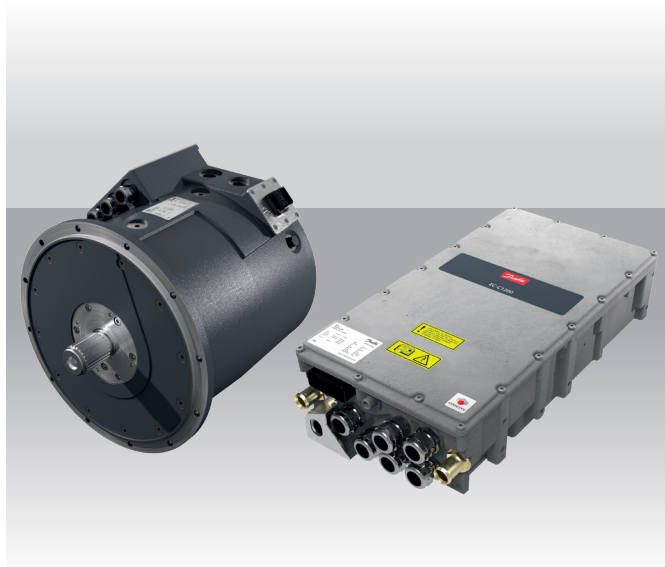


SAUER BIBUS AUF DER AGRITECHNICA 2019:

## Der Spezialist für innovative Systemlösungen in der Antriebstechnik!

**SAUER BIBUS präsentiert sich auf der Agritechnica 2019, der Weltmesse für die Landtechnik, unter dem Dach der Schweizer BIBUS Holding als der Spezialist für Systemlösungen in der Antriebstechnik.**

Das Unternehmen blickt nach Aussage von Geschäftsführer Ralf Schrempp auf einen sehr erfolgreichen Jahresverlauf zurück. Nach dem Messeauftritt auf der BAUMA mit vielen Besuchern und perspektivreichen Gesprächen, folgten im Mai die Feierlichkeiten zum 25-jährigen Firmenjubiläum. Anlässlich der sehr erfolgreichen, zweitägigen Veranstaltung konnte SAUER BIBUS zahlreiche Kunden aus dem In- und Ausland sowie Gäste aus Medien, Wirtschaft und Politik begrüßen. Die Feierlichkeiten wurden von der Botschaft „Die Welt der hydrostatischen Antriebstechnik“ getragen. Dabei standen auch innovative Kundenmaschinen mit neuester Antriebstechnologie im Mittelpunkt der Präsentation.



Elektromotor mit Umrichter

**Die Agritechnica als wichtigste Messe für SAUER BIBUS.**

Nächster Höhepunkt für SAUER BIBUS ist der Messeauftritt auf der Agritechnica. Mit der internationalen Positionierung „Solution Provider for your Systems“ werden Systeme aus Fahrpumpen und Fahrmotoren, Anzeigeninstrumenten, Software, Ventiltechnik und Eigenentwicklungen präsentiert, die sich aus den Kompetenzfeldern Drive, Work und Control zusammensetzen. Dabei entstehen Lösungen, die immer individuell auf den jeweiligen Kunden und seine Anwendung abgestimmt werden.

**Ralf Schrempp bringt es auf den Punkt:**

*„Die Positionierung auf der Messe als der Solution Provider entspricht unserem Selbstverständnis, mit hoher Kundenorientierung innovative Systemlösungen zu entwickeln, die immer echte Mehrwerte für unsere Kunden generieren.“*

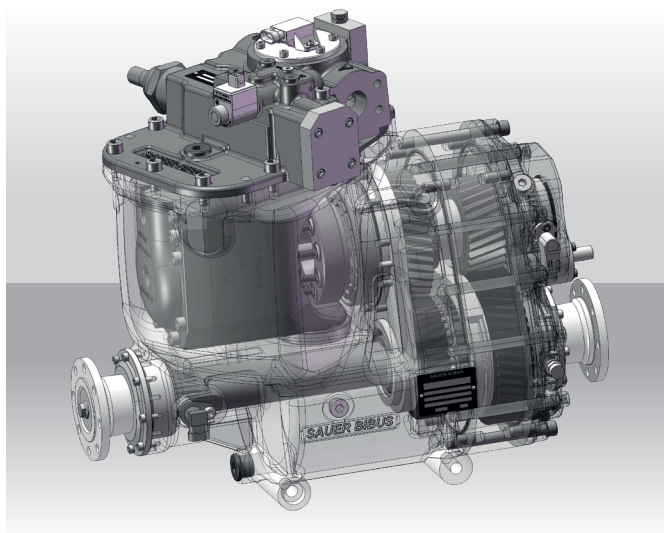
SAUER BIBUS kombiniert dabei die Bereiche Mechanik, Hydraulik, Elektrik und Elektronik und greift hier auf ein eigenes Entwicklungsteam zurück. Intensive, langjährige und von hohem Vertrauen geprägte Technologie-Partnerschaften mit führenden Marken werden ergänzt durch ein internationales Servicenetzwerk.

Anlässlich der diesjährigen „Systems & Components“ der Agritechnica geht SAUER BIBUS konsequent einen Schritt weiter.

Fachpresse Aktuell: 02.10.2019 - Seite 2 von 2

Die für die jeweilige Kundenanforderung optimale Elektromotorentechnologie, Displays mit modernster Kommunikationsschnittstelle und Getriebetechnologien, die höchsten Ansprüchen gerecht werden, finden Fachbesucher auf dem Messestand des Unternehmens in **Halle 16, Stand C 14:**

- COMPACT DRIVE
- MODUL DRIVE
- ECO Motion Control
- Summierungsgetriebe mit Abschaltungen
- Leistungsverzweigtes Getriebe
- Ventiltechnik mit Bus-Schnittstelle
- Sensortechnik
- und viele weitere Systemlösungen...



COMPACT DRIVE automatic shift

Auf dem Messestand von SAUER BIBUS in Halle 16, Stand C 14 sind an allen Messetagen qualifizierte Mitarbeiter präsent, um interessierte Fachbesucher markenübergreifend zu beraten. So können sogar direkt vor Ort Lösungen für ein kundenspezifisches Gesamtsystem aufgezeigt werden, das sich aus der Software (CONTROL) sowie den Bereichen Fahren (DRIVE) und Arbeiten (WORK) zusammensetzt.

Darüber hinaus ist SAUER BIBUS auch gerne Dialogpartner für seine Kunden, um Themen und Herausforderungen wie Fahrer- Assistenzsysteme, Energiemanagement, Smart Farming oder Predictive Maintenance zu besprechen, mit denen sich das Unternehmen täglich beschäftigt.

Wer sich also für die Vielfalt an landwirtschaftlichen Systemlösungen mit praktischen Beispielen interessiert, ist auf dem Messestand von SAUER BIBUS herzlich willkommen.

**Für weitere Informationen:**

Julia Steck  
Marketing  
SAUER BIBUS GmbH  
Lise-Meitner-Ring 13  
D-89231 Neu-Ulm  
E-Mail: [jsteck@sauerbibus.de](mailto:jsteck@sauerbibus.de)  
Phone: +49 731 1896-156