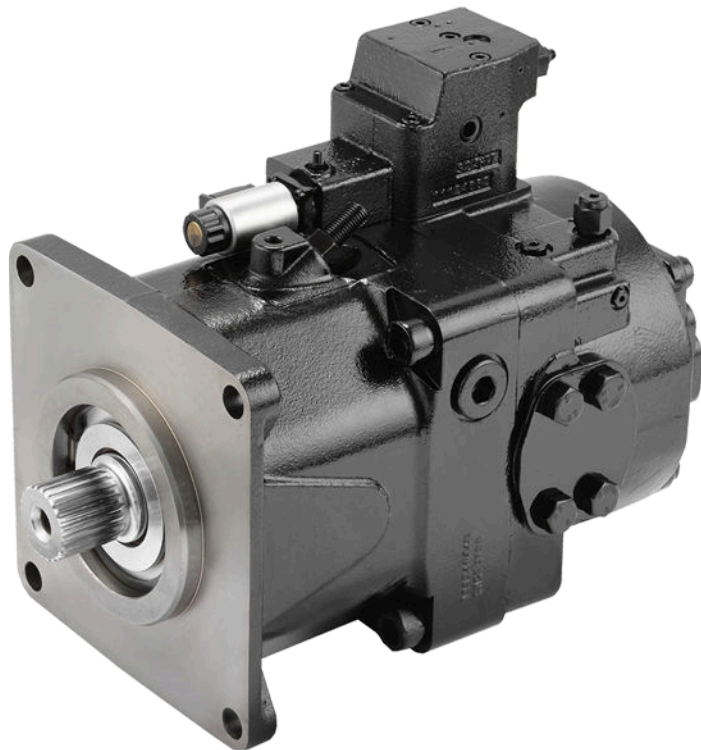


Technische Information

D1P Axialkolben-Verstellpumpe im offenen Kreislauf

Baugröße 145/193/260



Änderungshistorie*Änderungstabelle*

Datum	Geändert	Überarbeitet
Sept. 2016	Einige Aktualisierungen hinsichtlich der Zeichnung und der Zahlenangaben	0105
Mai 2016	Zusätzliche Größe 260	0104
März 2016	Kleinere Aktualisierungen	0103
Februar 2016	Kleinere Aktualisierungen	0102
Januar 2016	An Danfoss-Layout angepasst – DITA CMS	0101
Juli 2015	Aktualisierte Zeichnungen	AC
April 2015	Information zu 145 cc hinzugefügt	AB
Mai 2014	Erstausgabe	AA

Inhalt

Allgemeine Informationen

Übersicht..... 5
 Eigenschaften und Vorteile..... 5
 Typische Applikationen..... 5
 Design..... 6

Technische Daten

Pumpen-Spezifikationen..... 8
 Technische Daten der Hydraulikflüssigkeit..... 8

Typenschlüssel

Typenschlüssel..... 10
 Ausrichtung der Tandempumpe..... 13

Parameter

Druck..... 14
 Drehzahl..... 14
 Flüssigkeit..... 14
 Viskosität..... 15
 Temperatur..... 15
 Fließgeschwindigkeit..... 15
 Zulässige Wellendrehmomente..... 15
 Wellenlast..... 16
 Flanschbelastbarkeit..... 16
 Adapter..... 16
 Überschlägige Berechnung der Querkraftmomente..... 17
 Anlagengeräusche verstehen und minimieren..... 17
 Installation..... 18
 Filtration..... 18
 Tank..... 19
 Hydraulische Formel zur Pumpenauswahl..... 20

Typ der Verstellung

TPSN (Leistungsregler + Druckregler + Load-Sensing-Regler)..... 21
 TPE2 (Leistungsregler + Druckregler + elektrische Verstellung des Fördervolumens)..... 24

Einbauzeichnung

Größe 145: (TPSN) Maße und Anschlussbeschreibungen..... 27
 Größe 145: (TPE5) Maße und Anschlussbeschreibungen..... 29
 Größe 145: Eingangswelle: T (Zahnwelle DIN 5480, W50 x 2 x 30 x 24 x 9g)..... 31
 Größe 145: Eingangswelle: S (Zahnwelle SAE J744, 1 3/4 Zoll, 13T, 8/16 DP)..... 31
 Größe 145: Adapter: Option NN (keine Kupplungshülse)..... 32
 Größe 145: Adapter: Option A1 (SAE-A, 9 Zähne)..... 32
 Größe 145: Adapter: Option B1 (SAE-B, 13 Zähne)..... 33
 Größe 145: Adapter: Option C5 (SAE-C, 14 Zähne)..... 33
 Größe 145: Adapter: Option D5 (SAE-D, 24 Zähne)..... 34
 Größe 193: (TPE2) Maße und Anschlussbeschreibungen..... 35
 Größe 193: (TPSN) Maße und Anschlussbeschreibungen..... 37
 Größe 193: Eingangswelle: T (Zahnwelle DIN 5480, W50 x 2 x 30 x 24 x 9g)..... 39
 Größe 193: Eingangswelle: S (Zahnwelle SAE J744, 1 3/4 Zoll, 13T, 8/16 DP)..... 39
 Größe 193: Eingangswelle: A (Zahnwelle SAE J744, 2 Zoll, 15T, 8/16 DP)..... 40
 Größe 193: Eingangswelle: P (verzahnte Welle, DIN 6885, AS16x10x100)..... 40
 Größe 193: Adapter: Option NN (keine Kupplungshülse)..... 41
 Größe 193: Adapter: Option A1 (SAE-A, 9 Zähne)..... 41
 Größe 193: Adapter: Option B1 (SAE-B, 13 Zähne)..... 42
 Größe 193: Adapter: Option C5 (SAE-C, 14 Zähne)..... 42
 Größe 193: Adapter: Option D5 (SAE-D, 24 Zähne)..... 43
 Größe 193: Adapter: Option E2 (SAE-E, 24 Zähne)..... 43
 Baugröße 260: (TPE2) Maße und Anschlussbeschreibungen..... 44
 Baugröße 260: (TPSN) Maße und Anschlussbeschreibungen..... 46
 Baugröße 260: Eingangswelle: T (Zahnwelle DIN 5480, W60 x 2 x 30 x 28 x 9g)..... 48

Inhalt

Baugröße 260: Adapter: Option NN (keine Kupplungshülse).....	49
Baugröße 260: Adapter: Option A1 (SAE-A, 9 Zähne).....	49
Baugröße 260: Adapter: Option B1 (SAE-B, 13 Zähne).....	50
Baugröße 260: Adapter: Option C5 (SAE-C, 14 Zähne).....	50
Baugröße 260: Adapter: Option D5 (SAE-D, 24 Zähne).....	51
Baugröße 260: Adapter: Option E2 (SAE-E, 24 Zähne).....	51
Baugröße 260: Adapter: Option E3 (SAE-E, 28 Zähne).....	52

Zusätzliche Informationen

Tandem mit Danfoss-Pumpen.....	53
Drehmomente der Tandempumpen.....	53
Anzugsmomente.....	53

Einbauhinweise

Unterhalb Tank (Standard).....	55
Oberhalb Tank.....	56
Einbau des Tanks.....	57

Fördervolumenbegrenzung

Fördervolumenbegrenzung.....	58
------------------------------	----

Allgemeine Informationen

Übersicht

Bei den Pumpen der Produktreihe D1 handelt es sich um variable Axialkolbenverstellpumpen mit hoher Leistungsdichte, die in mobilen Anwendungen in offenen Kreislauf-Hydrauliksystemen eingesetzt werden.

- Fördervolumen: 145 cm³; 193 cm³; 260 cm³
- Max. Arbeitsdruck: 350 bar; Maximaldruck (Spitzendruck): 400 bar.
- Drehzahlen bis zu 2.500 U/min
- Verschiedene Regloptionen:

Leistungsregler + Druckregler + elektrohydraulische Servoverstellung;

Leistungsregler + Druckregler + Load-Sensing-Regler.

Eigenschaften und Vorteile

- Robustes Design.
- Schrägscheibe, servoverstellbare Pumpe, bewährte Zuverlässigkeit und Leistung.
- Schräge Kolbenbohrungen für verbessertes Saugverhalten.
- Die sphärische Ventilplatten- und Zylinderblocklauffläche sorgt für einen stabilen Lauf des Zylinderblocks mit einem hohen Wirkungsgrad.
- Der optionale Impeller (Ladepumpe) ermöglicht höhere Pumpendrehzahlen und sorgt für eine gute Kaltstart-Performance.
- Dank der Durchtriebsfähigkeit können weitere Axialkolben- und Zahnradpumpen angeschlossen werden.
- Verlängerte Pumpenlebensdauer dank optimierter Wiegenlagerung.
- PLUS+1[®] Microcontroller.
- Kombinierbar mit anderen Produkten von Danfoss Power Solutions [Pumpen (z. B. S45, S90, H1P, Getriebepumpen usw.), PVG-Ventilen und Motoren (z. B. S90, H1B usw.)] im Gesamt-Hydrauliksystem.

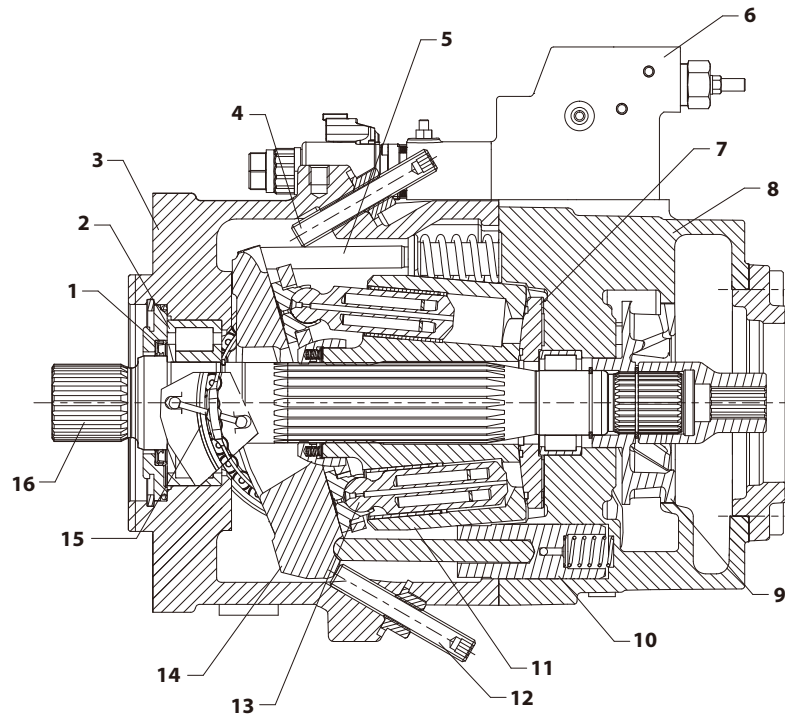
Typische Applikationen

- Maschinen zur Betonverarbeitung
- Bergbaumaschinen
- Maschinen für Bohrarbeiten
- Fördertechnik / Material Handlings
- Maschinen für Schiffstechnik und Offshore-Industrie
- Maschinen in der Ölindustrie
- Bagger
- Radlader
- Industriehydraulik

Allgemeine Informationen

Design

*Schnittdarstellung Pumpe der Produktreihe D1**

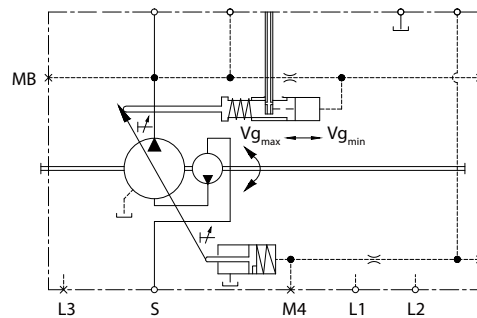


P400073

- | | | |
|--------------------------------------------|--------------------------|---------------------------------------------|
| 1. Wellendichtring | 2. Rollenlager | 3. Gehäuse |
| 4. Minimale Fördervolumenbegrenzung | 5. Bias Kolben | 6. Regler |
| 7. Ventilplatte | 8. Endgehäuse | 9. Impeller |
| 10. Servokolben | 11. Zylinderblock | 12. Maximale Fördervolumenbegrenzung |
| 13. Kolben | 14. Schrägscheibe | 15. Schrägscheibenlager |
| 16. Eingangswelle | | |

*Einige Innenteile weichen je nach Pumpengröße ab.

Basisdiagramm ohne Regler/mit Impeller



P400268

Allgemeine Informationen**Impeller**

Der Impeller (siehe Diagramm) ist eine Strömungsmaschine, die die Rotationsgruppe der Pumpe füllt, sodass ein Betrieb bei höheren Drehzahlen möglich ist. Dies vereinfacht ebenfalls den Kaltstart bei niedrigen Temperaturen und einer hohen Viskosität der Hydraulikflüssigkeit. Ein unter Druck stehender Tank ist daher in den meisten Fällen nicht erforderlich. Ein Tankdruck von max. 2 bar ist zulässig, wenn ein Impeller eingebaut ist.

Technische Daten
Pumpen-Spezifikationen

(theoretische Werte, ohne Wirkungsgrad und Toleranzen; gerundete Werte)

Parameter		Einheit	Größe		
			Ohne Impeller	Mit Impeller	Mit Impeller
			145	193	260
Fördervolumen	Maximal	cm ³	145	193	260
	Minimal		0	0	0
Eingangsdrehzahl	Maximal bei Vg max	min ⁻¹ (U/ min)	2200 ¹⁾	2500 ²⁾	2300 ²⁾
	Maximal bei Vg ≤ Vg max ³⁾		2500	2500	2300
Förderstrom bei n max und Vg max		l/min	319	483	598
Arbeitsdruck	Maximal	bar	350	350	350
	Peak (Spitzenwert)		400	400	400
Saugdruck (absolut)	Minimal	bar	0,8	0,6	0,6
	Maximal		30 ⁴⁾	2	2
Gehäusedruck (absolut)	Maximal über Saugdruck	bar	1,2	1,2	1,2
	Maximal		2	2	2
Pumpenfüllmenge		L	2,9	3,8	4,6
Drehmoment bei Vg max und Δp = 350 bar		N·m	808	1075	1448
Leistung bei Q max und Δp = 350 bar		kw	186	281	349
Massenträgheitsmoment der rotierenden Bauteile		kg·m ²	0,0299	0,0576	0,2080
Masse (ca.)		kg	68	106	141
Externe Wellenbelastung	Me	N·m	476	822	1081
	Axiallast ein (TDruck), aus (TZug)	N	-2340/5073	-3990/5570	-3570/7180
Zulässige Momente am Anschlussflansch	Vibrationen (kontinuierlich)	N·m	4553	6286	8477
	Stoßbelastung (maximal)		8692	13782	16338

¹⁾ Die Werte gelten bei einem absoluten Druck (P abs) von mindestens 1 bar am Sauganschluss S und einer auf Mineralöl basierenden Hydraulikflüssigkeit.

²⁾ Die Werte gelten bei einem absoluten Druck (P abs) von mindestens 0,8 bar am Sauganschluss S und einer auf Mineralöl basierenden Hydraulikflüssigkeit.

³⁾ Die Werte gelten bei Vg ≤ Vg max oder im Fall eines Anstiegs des Saugdrucks (P abs) am Sauganschluss S.

⁴⁾ Bitte wenden Sie sich an Danfoss Power Solutions, falls der für die Anwendung erforderliche Saugdruck 5 bar übersteigt (bis zu 30 bar).

Vorsicht

Das Überschreiten der zulässigen Werte kann zu Funktionsausfällen, einer verkürzten Lebensdauer oder dem vollständigen Ausfall der Pumpe führen.

Technische Daten der Hydraulikflüssigkeit

Parameter		Einheit	n
Viskosität	intermittierend ¹⁾	mm ² /s	5
	Minimal		7
	Empfohlener Bereich		16 - 36
	Maximal (Kaltstart) ²⁾		1600

Technische Daten

Parameter		Einheiten	
Temperaturbereich	Minimal (Kaltstart) ²⁾	°C	-40
	Maximal intermittierend ¹⁾		115 ³⁾
Filtration (Minimal)	-40 – 90 °C		20/18/15
Reinheit laut ISO 4406	90 – 150 °C		19/17/14

¹⁾ Intermittierend = Kurzfristig < 3 min pro Vorfall.

²⁾ Kaltstart = Kurzfristig < 3 min, $p \leq 30$ bar, $n \leq 1000$ min⁻¹ (U/min); wenden Sie sich an Power Solutions, insbesondere bei Temperaturen unter -25 °C.

³⁾ Ein Überschreiten dieses Wertes ist auch lokal (z. B. im Lagerbereich) nicht zulässig. Die Temperatur im Lagerbereich liegt (abhängig von Druck und Drehzahl) um bis zu 5 °C höher als die durchschnittliche Temperatur am Leckflüssigkeitsausgang des Gehäuses.

Typenschlüssel
Typenschlüssel

	A	B	C	D	E	F	G	H	J	K	L	M	N	P	R	S
D1P																

A – Fördervolumen

Code	Beschreibung	145	193	260
145	145 cm ³ max. Fördervolumen pro Umdrehung	●		
193	193 cm ³ max. Fördervolumen pro Umdrehung		●	
260	260 cm ³ max. Fördervolumen pro Umdrehung			●

B – Drehrichtung

Code	Beschreibung	145	193	260
R	Drehrichtung rechts [CW]	●	●	●
L	Drehrichtung links [CCW]	●		

C – Produktversion

Code	Beschreibung	145	193	260
A		●	●	●

D – Verstellungen

Code	Beschreibung	145	193	260
TPE2	Leistungsregler + Druckregler + positive elektrische Verstellung des Fördervolumens (24 V DEUTSCH, 2-Pin); mit manueller Nothandbetätigung		●	●
TPSN	Leistungsregler + Druckregler + Load-Sensing-Regler	●	●	●
TPE5	Leistungsregler + Druckregler + positive elektrische Verstellung des Fördervolumens (24 V DEUTSCH, 2-Pin); Umfang und Größe des Reglers entsprechen dem 193-TPE2-Regler	●		

Erläuterung des Reglerschlüssels:

- Erste Ziffer: Leistungsregler (Drehmomentregelung); bei nicht vorhandenem Leistungsregler „N“ verwenden
- Zweite Ziffer: Druckregler; bei nicht vorhandenem Druckregler „N“ verwenden
- Die dritte und vierte Ziffer: Elektrohydraulische Servoverstellung oder Load-Sensing-Regler; wenn nicht vorhanden, „NN“ verwenden

E – Eingangswelle

Code	Beschreibung	145	193	260
T	145&193: Zahnwelle, DIN 5480 W50x2x30x24x9g; 260: Zahnwelle, DIN 5480 W60x2x30x28x9g; Wellendichtung: FKM	●	●	●
S	Zahnwelle, SAE J744 1 ¾ in, 13T 8/16 DP; Wellendichtung: FKM	●	●	
A	193: Zahnwelle, SAE J744 2 in, 15T 8/16 DP; 260: Zahnwelle, SAE J744 2 in, 17T 8/16 DP; Wellendichtung: FKM		●	
P	Verzahnt, DIN 6885, AS16x10x100 Wellendichtung: FKM		●	

Typenschlüssel
F – Anschlussflansch

Code	Beschreibung	145	193	260
D4	SAE J744 152-4 (D)	●		
E4	SAE J744 165-4 (E)		●	●

G – Endgehäuse und Hauptanschlüsse

Code	Beschreibung	145	193	260
N1	Flanschanschlüsse, radial, seitlich Sauganschluss: 3-Zoll-Anschluss, M16x2; Hochdruckanschluss: 1-Zoll-Anschluss, M12x1,75 SAE J518 ohne Impeller	●		
Y2	Flanschanschlüsse, radial, seitlich Sauganschluss: 3,5-Zoll-Anschluss, M16x2; Hochdruckanschluss: 1,5-Zoll-Anschluss, M16x2 SAE J518, mit Impeller		●	
Y3	Flanschanschlüsse, radial, seitlich Sauganschluss: 4-Zoll-Anschluss, M16x2; Hochdruckanschluss: 1,5-Zoll-Anschluss, M16x2 SAE J518, mit Impeller			●

H – Durchtriebsadapter (Durchtriebsflansch)

Code	Beschreibung	145	193	260
NN	Kein Durchtriebsflansch	●	●	●
A1	SAE J744 82-2 (A); Kupplungshülse: 5/8 " 9T 16/32 DP	●	●	●
B1	SAE J744 101-2 (B); Kupplungshülse: 7/8 " 13T 16/32 DP	●	●	●
C5	SAE J744 127-2&4 (C); Kupplungshülse: 1 1/4 " 14T 12/24 DP	●	●	●
D5	SAE J744 152-4 (D); Kupplungshülse: N50x2x30x24x9H	●	●	●
E2	SAE J744 165-4 (E); Kupplungshülse: N50x2x30x24x9H		●	●
E3	SAE J744 165-4 (E); Kupplungshülse: N60x2x30x28x9H			●

J – Leistungsreglereinstellung bei 1.500 U/min (KW), „3-stelliger Code“

Code	Beschreibung	145	193	260
NNN	Kein Leistungsregler	●	●	●
XXX	xxx kW (Code 090 bedeutet z. B. 90 kW) bei 1.500 U/min			
035~090*	35~90 kW bei 1.500 U/min (Schrittgröße: 5 kW)	●		
050~120*	50~120 kW bei 1.500 U/min (Schrittgröße: 5 kW)		●	
070~140*	70~140 kW bei 1.500 U/min (Schrittgröße: 5 kW)			●

Anmerkung: Wenn die Drehzahl nicht bei 1.500 U/min liegt, ist der Wert umzurechnen.

Zum Beispiel:

Wenn der tatsächliche Wert 110 kW bei 2.100 U/min beträgt, ergibt dies die Daten $110 \cdot 1.500 / 2.100 = 79$; entsprechend ist die Option 080 zu wählen.

K – Druckreglereinstellung (bar), „3-stelliger Code“

Code	Beschreibung	145	193	260
XXX	xxx bar (Code „320“ bedeutet z. B. 320 bar)			
150~350*	150~350 bar (Schrittgröße: 10 bar)	●	●	●

Typenschlüssel
L – Load-Sensing-Reglereinstellung (bar), „2-stelliger Code“

Code	Beschreibung	145	193	260
NN	Kein Load-Sensing-Regler	●	●	●
XX	xx bar (Code „25“ bedeutet z. B. 25 bar)			
10~35	10~35 bar (Schrittgröße: 1 bar)	●	●	●

*Bitte wenden Sie sich an Danfoss Power Solutions, falls Einstellungen außerhalb des Bereichs liegen.

M – Startdruckeinstellung der hydraulischen Servoverstellung „2-stelliger Code“

Code	Beschreibung	145	193	260
NN	Keine hydraulische Verstellung des Fördervolumens	●	●	●

N – Einstellung des maximalen Fördervolumens, „2-stelliger Code“

Code	Beschreibung	145	193	260
FS	Werkseinstellung: 100 %	●	●	●
XX	XX % (Code „90“ bedeutet z. B. 90 % des maximalen Fördervolumens)	●	●	●

P – Einstellung des minimalen Fördervolumens, „2-stelliger Code“

Code	Beschreibung	145	193	260
FS	0 % des maximalen Fördervolumens eingestellt	●	●	●
05	5 % des maximalen Fördervolumens eingestellt	●	●	●

R – Sonderausführungen

Code	Beschreibung	145	193	260
NNN	Keine	●	●	●

S – Sonderoptionen

Code	Beschreibung	145	193	260
NNN	Werkseinstellung (schwarz grundiert, Danfoss Typenschild, Format A)	●	●	●
NNF	Werkseinstellung (schwarz grundiert, Typenschild, Danfoss, Format A), mit Kontroll-Ölfiler			

Beim Bestellen von Tandempumpen müssen die Typenbezeichnungen der ersten und zweiten Pumpe durch ein Pluszeichen („+“) verbunden sein; außerdem ist die Lage der Pumpen zueinander in Grad anzugeben.

Bestellbeispiel:

D1P193RATPE2TE4Y2E2090320NNNNFSFSNNNNNN +

D1P193RATPE2TE4Y2NN090320NNNNFSFSNNNNNN

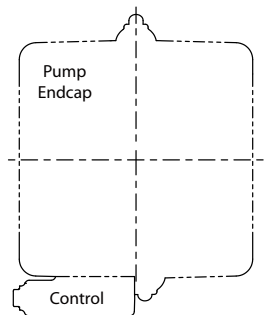
Tandemwinkel 0° + 180°

Typenschlüssel

Ausrichtung der Tandempumpe

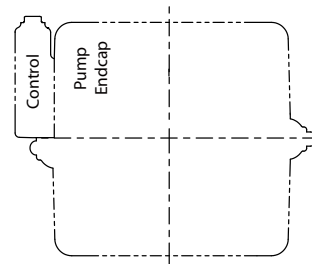
Die Orientierung der Tandempumpen zueinander ist wie folgt definiert:

Zusätzliche Pumpe
INDEX = 0°

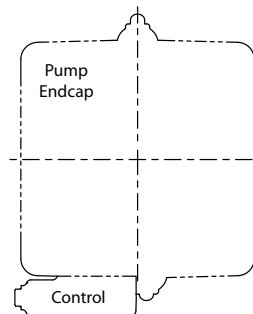


P400282

Zusätzliche Pumpe
INDEX = 90°

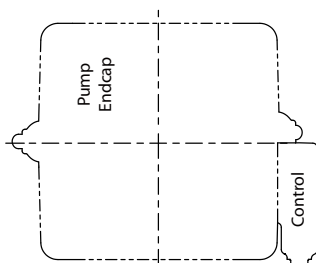


Bei der Montage eines Systems ist für die erste Pumpe immer der INDEX 0° anzunehmen, siehe unten.

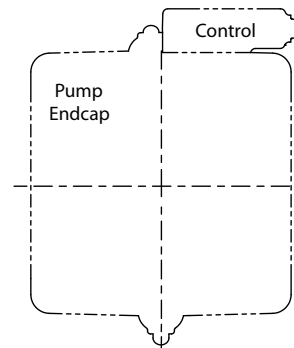


P400282

Zusätzliche Pumpe
INDEX = 270°



Zusätzliche Pumpe
INDEX = 180°



Informationen zur Winkelbestimmung der Zahnradpumpen bei Tandempumpenanwendungen erfragen Sie bitte bei Danfoss Power Solutions.

Weitere Informationen zu Tandempumpen finden Sie unter [Zusätzliche Informationen](#) auf Seite 53.

Parameter

Druck

Der **maximale Arbeitsdruck** ist der maximal empfohlene Ausgangs-/Anwendungsdruck. Ein dauerhafter Betrieb bei maximalem Arbeitsdruck reduziert die Lebensdauer. Bei allen Anwendungen sollte sich die Last unterhalb dieses Druckes bewegen. Das entspricht der maximal zulässigen Einstellung für den Druckregler.

Der **maximale (Spitzen)druck** ist der höchste zulässige intermittierende ($t < 1s$) Hochdruck. Die maximale Maschinenlast sowie Drucküberschreitungen sollten diesen Druck nie übersteigen.

Der **Saugdruck** ist der absolute Druck im Sauganschluss der Pumpe und steht in Verbindung mit der Pumpendrehzahl. Stellen Sie sicher, dass er sich im zulässigen Bereich befindet; siehe [Pumpen-Spezifikationen](#) auf Seite 8.

Gehäusedruck: Der Gehäusedruck an den Anschlüssen L1 und L2 darf maximal 1,2 bar höher sein als der Saugdruck an Anschluss S, jedoch nicht höher als 2 bar. Bemessen Sie die Abflussleitungen entsprechend und schließen Sie sie direkt an den Tank an. Das Gehäuse muss immer mit Hydraulikflüssigkeit gefüllt sein.

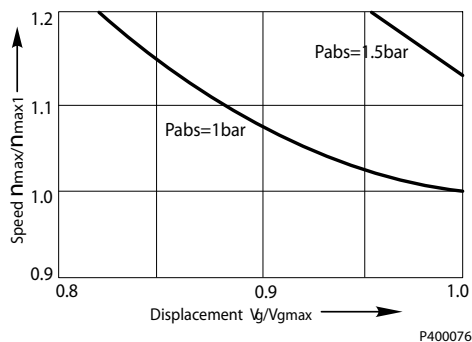
Drehzahl

Die **Nenn-drehzahl** ist die empfohlene Betriebsdrehzahl bei vollem Fördervolumen und mindestens 0,8 bar abs Saugdruck mit Impeller (1 bar abs ohne Impeller). Der Betrieb mit oder unter dieser Drehzahl führt zu einer Produktlebensdauer, die der Auslegung entspricht.

Die **maximale Drehzahl** ist die maximal empfohlene Betriebsdrehzahl bei voller Leistung. Der Betrieb mit oder zwischen Nenn-drehzahl und der maximalen Drehzahl erfordert einen positiven Saugdruck und/oder eine Reduzierung des Volumenstroms der Pumpe. Siehe auch das nachfolgende Diagramm „Saugdruck und Drehzahl“.

Die **Minimale Drehzahl** ist die niedrigste zulässige Betriebsdrehzahl. Der Betrieb unterhalb dieser Drehzahl kann Leistungseinbußen zur Folge haben.

Saugdruck/Drehzahl



Vorsicht

Arbeitszyklus und Lebensdauer der Pumpe

Die Kenntnis der Betriebsbedingungen Ihrer Anwendung ist die beste Grundlage für die Auswahl der richtigen Pumpe. Mit genauen Informationen zum Arbeitszyklus können Ihre Ansprechpartner bei Danfoss Power Solutions Sie optimal bei der Berechnung der erwarteten Pumpenlebensdauer unterstützen.

Flüssigkeit

Die Nenn- und Leistungsdaten für Pumpen der Produktreihe D1 basieren auf einem Betrieb mit hochwertigen Hydraulikflüssigkeiten, die Oxidations-, Rost- und Schaumhemmer enthalten. Diese umfassen Premium-Turbinenöle, API CD Motoröle laut SAE J183, M2C33F oder G Automatikgetriebe-Öle

Parameter

(ATF), Dexron II (ATF), was die Anforderungen von Allison C-3 oder Caterpillar T0-2 erfüllt, sowie bestimmte Spezialflüssigkeiten für landwirtschaftliche Traktoren. Weitere Informationen zur Auswahl der Hydraulikflüssigkeit finden Sie in der Veröffentlichung von Danfoss Power Solutions **520L0463 Hydraulikflüssigkeiten und Schmiermittel**, Technische Informationen und **520L0465 Erfahrungen mit biologisch abbaubaren Hydraulikflüssigkeiten**, Technische Informationen.

Viskosität

Minimale Viskosität: Die minimale Viskosität darf nur kurzzeitig bei maximaler Umgebungstemperatur und außergewöhnlichen Betriebszyklen auftreten.

Maximale Viskosität: Die maximale Viskosität darf nur beim Kaltstart auftreten. Die Pumpenleistung wird reduziert. Die Drehzahl muss begrenzt werden, bis das System warm ist.

Für maximale Leistungsfähigkeit und Pumpenlebensdauer muss die Viskosität der Flüssigkeit im empfohlenen Bereich liegen.

Temperatur

Die **minimale Temperatur** ist abhängig von den physikalischen Eigenschaften der verwendeten Materialien. Kaltes Öl beeinträchtigt die Lebensdauer der Pumpenbauteile nicht. Es kann jedoch den Förderstrom und die Leistung der Pumpe beeinträchtigen.

Die **maximale Temperatur** basiert auf den Materialeigenschaften der Bauteile. Sie ist auf keinen Fall zu überschreiten. Messen Sie die maximale Temperatur am heißesten Punkt im System. Dieser befindet sich normalerweise am Leckflüssigkeitsausgang der Pumpe.

Fließgeschwindigkeit

Wählen Sie eine ausreichend große Rohrleitung und passende Konfigurationen für eine optimale Fließgeschwindigkeit und minimalen Druckabfall. Dies reduziert Geräuschbildung, Druckabfall und Überhitzung. Es maximiert die Lebensdauer und Leistung des Systems.

Empfohlene Strömungsgeschwindigkeiten

Systemleitungen	6 bis 9 m/s
Saugleitung	1 bis 2 m/s
Leckflüssigkeitsanschluss	3 bis 5 m/s

Allgemeine Richtlinien; bitte halten Sie sich an die empfohlenen Druckangaben.

Geschwindigkeitsgleichungen

SI-Einheiten

Q = Förderstrom (l/min)

A = Fläche (mm²)

Geschwindigkeit = $(16,67 \cdot Q) / A$ (m/s)

Zulässige Wellendrehmomente

Shaft drawing section *Größe 145: Eingangswelle: T (Zahnwelle DIN 5480, W50 x 2 x 30 x 24 x 9g)* auf Seite 31, *Größe 193: Eingangswelle: T (Zahnwelle DIN 5480, W50 x 2 x 30 x 24 x 9g)* auf Seite 39, *Baugröße 260: Eingangswelle: T (Zahnwelle DIN 5480, W60 x 2 x 30 x 28 x 9g)* auf Seite 48 gives maximum torque ratings for available input shafts. Ensure that your application respects these limits.

Maximum torque ratings are based on shaft strength with no radial force, do not exceed them.

Parameter
Wellenlast

Die Lagerung der Pumpen der Produktreihe D1 ist für die Aufnahme von externen Radial- und Axialkräften geeignet. Der Grenzwert für die zulässige radiale Wellenlast ist eine Funktion des Kraftangriffs, der Richtung der Kraft und der Betriebsbedingungen der Pumpe.

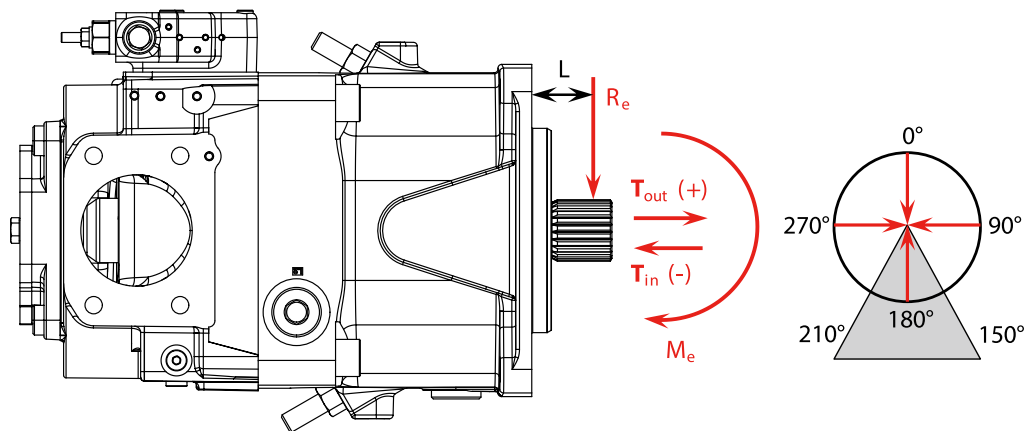
Die maximal zulässige Radialkraft (R_e) ist abhängig von dem maximalen externen Moment (M_e) und dem Abstand (L) vom Montageflansch zum Kraftangriffspunkt. Berechnen Sie Radialkraft anhand der nachfolgenden Formel. Die Angaben in *Pumpen-Spezifikationen* auf Seite 8 ergeben die Grenzwerte für die maximale zulässige Radialkraft (R_e) und die maximale axiale Wellenbelastung (T_{Druck} , T_{Zug}).

$$M_e = R_e \cdot L$$

L = Abstand vom Montageflansch zum Kraftangriffspunkt

M_e = Maximales externes Moment

R_e = Maximale Radialkraft



P400077

Alle externen Kräfte beeinflussen die Lagerlebensdauer. Bei Anwendungen, bei denen eine externe Wellenbelastung nicht vermieden werden kann, wird die Lagerlebensdauer durch Ausrichtung der Belastungsrichtung im Bereich von 150° bis 210° verlängert, siehe Skizze.

Flanschbelastbarkeit

Das Hinzufügen von zusätzlichen Pumpen kann zu einer Überlastung des Anschlussflansches der Pumpe durch Stoßbelastungen führen. In *Pumpen-Spezifikationen* auf Seite 8 finden Sie die zulässigen Vibrationen (kontinuierlich) und die maximalen Stoßbelastungen (Momente). Bei Anwendungen, deren Kräfte außerhalb der zulässigen Grenzwerte liegen, ist eine zusätzliche Abstützung der Pumpe erforderlich.

- Die **Stoßbelastung (Moment)** (M_S) ist das Ergebnis eines plötzlichen Stoßes.
- Das **kontinuierliche Nennmoment** (M_C) entsteht durch die anlagentypischen Vibrationen.

Adapter

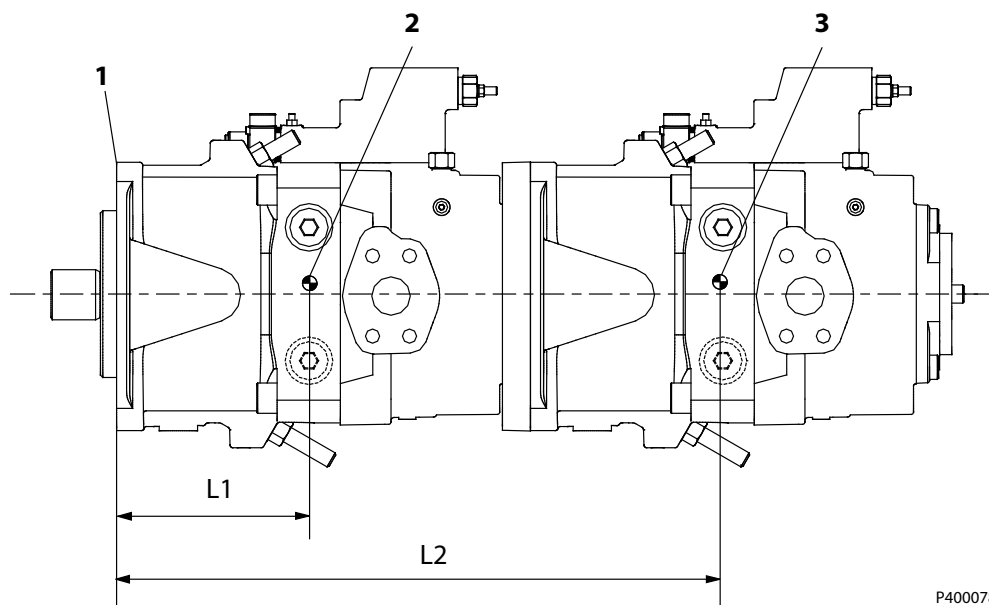
Adapter sind verfügbar. Da der Betrieb des Adapters unter Gehäusedruck erfolgt, dichten Sie den Anschlussflansch der Zusatzpumpe am Adapter mit einem O-Ring ab. Das Gehäuseöl schmiert die Antriebskupplung.

- Die Kombination der Drehmomente aus Hauptpumpe und Zusatzpumpen darf den maximalen Wert der Pumpeneingangswelle (Eingangsmoment) nicht überschreiten. Die Werte für das Eingangswellendrehmoment finden Sie *Einbauzeichnung* auf Seite 27 für alle Wellen.
- Für Anwendungen mit starken Vibrations- oder Stoßkräften können weitere Auflager erforderlich sein, um Schäden am Anschlussflansch zu vermeiden. In der Tabelle *Pumpen-Spezifikationen* auf Seite 8 sind die zulässigen Momente für kontinuierliche Vibration und Stoßkräfte aufgeführt.

Parameter
Überschlägige Berechnung der Querkraftmomente

Mithilfe der nachfolgenden Gleichungen können Sie die Querkraftmomente für die Montage mehrerer Pumpen berechnen. Den Abstand des Anschlussflansches zum Schwerpunkt finden Sie [Einbauzeichnung](#) auf Seite 27. Das Pumpengewicht entnehmen Sie [Pumpen-Spezifikationen](#) auf Seite 8.

Beispiel für eine Berechnung der Querkraftmomente



P400078

1. Anschlussflansch

2. Schwerpunkt (CG), Pumpe 1

3. Schwerpunkt (CG), Pumpe 2

- **Formel für Stoßkraft** $M_S = G_S \cdot K \cdot (W_1 \cdot L_1 + W_2 \cdot L_2 + \dots + W_n \cdot L_n)$
- **Formel für kontinuierliche Vibration** $M_C = G_C \cdot K \cdot (W_1 \cdot L_1 + W_2 \cdot L_2 + \dots + W_n \cdot L_n)$

SI Einheiten

M_S = Stoßbelastung (Moment) (N·m)

M_C = Nennmoment (Vibrationen) (N·m)

G_S = Nennbeschleunigung (dynamisch) (G's)

G_C = Maximale stoßartige Beschleunigung (G's)

K = Umrechnungsfaktor = 0,00981

W_n = Masse der n^{ten} Pumpe (kg)

L_n = Abstand vom Anschlussflansch zur n^{ten} Pumpe CG (mm)

Anlagengeräusche verstehen und minimieren

Die Geräuschübertragung im Hydraulik-System erfolgt auf zwei Weisen: Übertragungen durch Flüssigkeiten und durch die verschiedenen Konstruktionselemente der Maschine.

Schallübertragungen durch Flüssigkeiten (Druckwelle oder Druckpulsation) entstehen, wenn die Hydraulikflüssigkeit den Hochdruckanschluss passiert. Die Komprimierbarkeit des Öls und die beweglichen Teile der Pumpe beeinflussen die Schallentwicklung. Pulsationen laufen mit Schallgeschwindigkeit (ca. 1400 m/s in Öl) durch die Hydraulikleitungen, bis sie eine Veränderung der Leitung (z. B. eine Krümmung) erreichen. Somit variiert die Stärke je nach Länge und Position der Gesamtleitung.

Parameter

Die Übertragung durch die **Konstruktionselemente** erfolgt an allen Punkten, an denen das Pumpengehäuse mit dem System verbunden ist. Die Reaktion der Systemkomponenten auf die Erregung ist abhängig von Größe, Form, Werkstoff und Montage der Komponenten.

Die Länge der Systemleitungen und die Art der Pumpenmontage können den Geräuschpegel verstärken. Mit folgenden Tipps minimieren Sie Geräusche in Ihrer Anlage:

- Verwenden Sie flexible Schläuche.
- Begrenzen Sie die Gesamtlänge der Systemleitungen.
- Optimieren Sie nach Möglichkeit die Position der Systemleitungen, um Geräusche zu minimieren.
- Wenn Sie Stahlrohre verwenden müssen, befestigen Sie die Leitungen.
- Wenn Sie zusätzliche Befestigungen hinzufügen, verwenden Sie Halterungen aus Gummi.
- Führen Sie Tests durch, um Resonanzen im Betriebsbereich festzustellen und vermeiden Sie diese nach Möglichkeit.

Installation

Pumpen der Produktreihe D1 lassen sich in jeder Position montieren. Um die Saugbedingungen zu optimieren, installieren Sie die Pumpe unterhalb des minimalen Flüssigkeitsstands im Tank. Dimensionieren Sie die Einlassleitungen so, dass die vorgeschriebenen Grenzwerte für den Saugdruck eingehalten werden (siehe Grenzwerte für den Saugdruck unter [Pumpen-Spezifikationen](#) auf Seite 8).

Befüllen Sie bei der Installation das Pumpengehäuse und die Saugleitung mit sauberer Flüssigkeit. Schließen Sie die Leckflüssigkeitsleitung am obersten Leckflüssigkeitsanschluss (L1, L2 oder L3) an, damit das Gehäuse während des Betriebs mit Flüssigkeit gefüllt ist.

Um einen uneingeschränkten Volumenstrom zum Tank zu gewährleisten, verwenden Sie eine für diesen Zweck vorgesehene Leckflüssigkeitsleitung. Schließen Sie die Leitung unterhalb des minimal möglichen Flüssigkeitsstands im Tank und mit größtmöglichem Abstand zum Sauganschluss des Tanks an. Dimensionieren Sie die Rohrleitungen so, dass die vorgeschriebenen Grenzwerte für den Gehäusedruck eingehalten werden (siehe Grenzwerte für den Gehäusedruck unter [Pumpen-Spezifikationen](#) auf Seite 8).

Filtration

Um Schäden an der Pumpe, wie z. B. vorzeitigen Verschleiß, zu vermeiden, darf die durch den Sauganschluss angesaugte Hydraulikflüssigkeit keinerlei Verunreinigungen enthalten. Pumpen der Produktreihe D1 benötigen eine Systemfiltration, die mindestens eine Flüssigkeitsreinheit der Klasse 20/18/15 nach ISO 4406-1999 gewährleistet.

Danfoss Power Solutions empfiehlt, die Saugleitung nicht zu filtern. Die Filterung der Saugleitung kann zu einem hohen Druckverlust in der Saugleitung führen, welches die Betriebsdrehzahl der Pumpe beschränkt. Stattdessen empfehlen wir ein Sieb mit 125 µm (Maschenweite 150) im Tank, das im Tankausgang installiert wird. Dieses Sieb schützt die Pumpe vor dem Eindringen grober Partikel.

Für Systeme in offenem Kreislauf wird die Filterung in der Rücklaufleitung empfohlen. Beachten Sie folgende Faktoren bei der Auswahl eines Systemfilters:

- Daten zur Reinheit
- Grad eindringender Schmutzstoffe
- Förderstrom
- Gewünschtes Wartungsintervall

In der Regel ist ein Filter mit einem Beta-Verhältnis von $\beta_{10} = 10$ angemessen. Da jedoch jedes System spezielle Anforderungen an die Filterung stellt, lässt sich das Filtersystem ausschließlich durch durchgeführte Tests und Bewertung vollständig überprüfen.

Weitere Informationen finden Sie in der Veröffentlichung von Danfoss Power Solutions **520L0467 Konstruktionsrichtlinien für die Reinheit von Hydraulikflüssigkeiten**.

Parameter**Tank**

Der Tank stellt saubere Flüssigkeit bereit, leitet Wärme ab und beruhigt die Flüssigkeit, um eine Luftabscheidung zu ermöglichen. Er ermöglicht Änderungen des Hydraulikflüssigkeitsvolumens bei Ausdehnung und gleicht unterschiedliche Volumen bei der Verwendung von Differentialzylindern aus. Das minimale Tankvolumen muss ausreichen, um diese Funktionen zu erfüllen. In der Regel ist ein Volumen, das ein- bis dreimal größer ist als der Pumpenförderstrom (pro Minute), ausreichend.

Positionieren Sie den Tankauslass (Saugleitung) nahe am Boden und lassen Sie ausreichend Abstand für sich absetzende Fremdstoffe. Positionieren Sie den Tankeinlass (Rücklaufleitung) unterhalb des zu erwarteten minimalen Flüssigkeitsstands mit größtmöglichem Abstand zum Auslass.

Parameter**Hydraulische Formel zur Pumpenauswahl**

Verwenden Sie diese Gleichungen, um die Pumpengröße und das Fördervolumen für Ihre Anlage korrekt zu dimensionieren.

Based on SI units

$$\text{Flow} \quad \text{Output flow } Q = \frac{V_g \cdot n \cdot \eta_v}{1000} \quad (\text{l/min})$$

$$\text{Torque} \quad \text{Input torque } M = \frac{V_g \cdot \Delta p}{20 \cdot \pi \cdot \eta_m} \quad (\text{N}\cdot\text{m})$$

$$\text{Power} \quad \text{Input power } P = \frac{M \cdot n \cdot \pi}{30\,000} = \frac{Q \cdot \Delta p}{600 \cdot \eta_t} \quad (\text{kW})$$

Variablen

SI Einheiten

V_g = Hubvolumen pro Umdrehung cm^3/U

p_o = Hochdruck [bar]

p_i = Saugdruck [bar]

Δp = $p_o - p_i$ (Systemdruck) [bar]

n = Drehzahl min^{-1} (U/Min.)

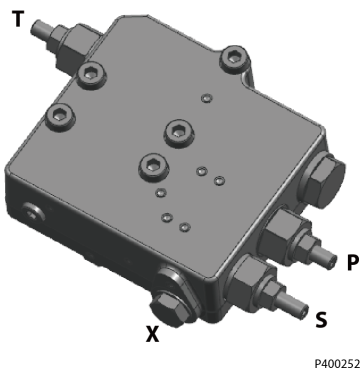
η_v = Volumetrischer Wirkungsgrad

η_m = Mechanischer Wirkungsgrad

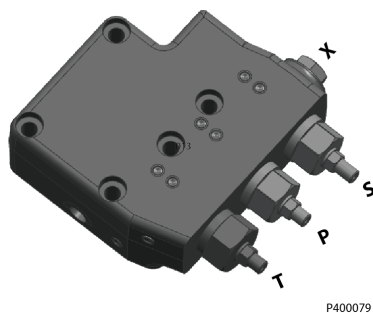
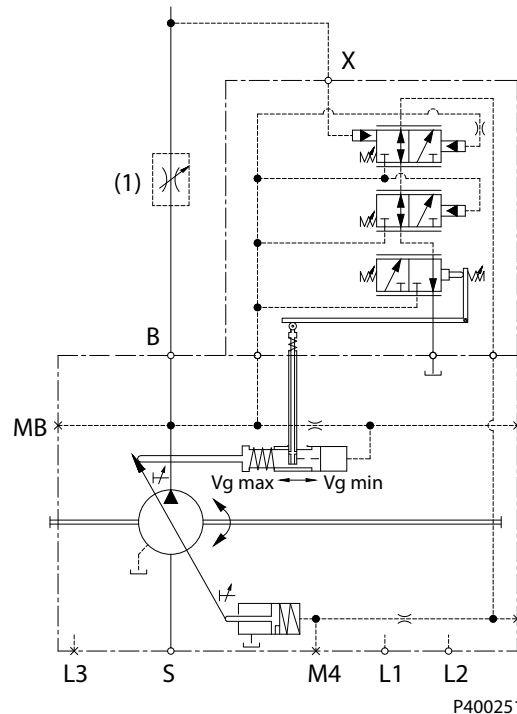
η_t = Gesamtwirkungsgrad ($\eta_v \cdot \eta_m$)

Typ der Verstellung

TPSN (Leistungsregler + Druckregler + Load-Sensing-Regler)

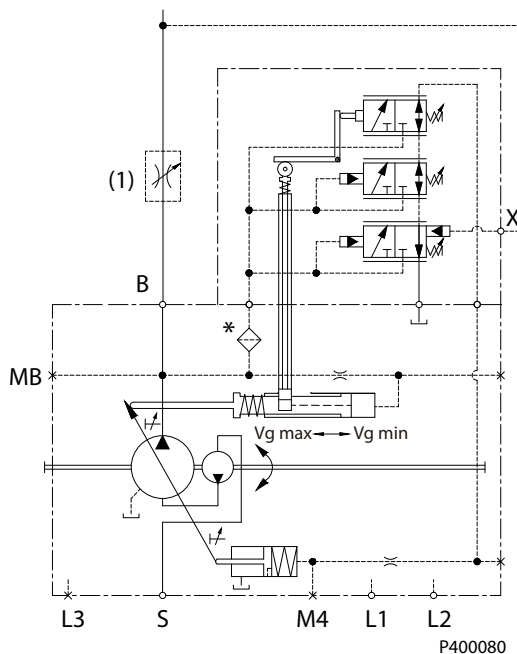


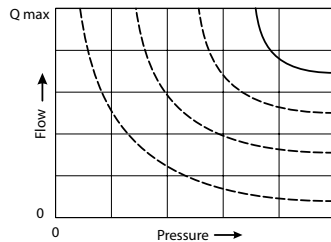
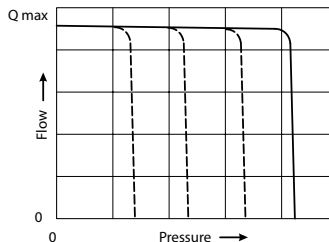
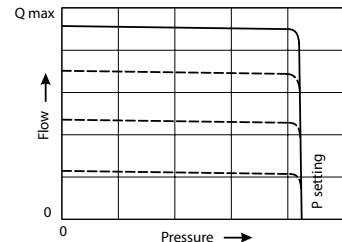
D1P145+TPSN



D1P193/260+TPSN

*Der Kontroll-Ölfilter ist optional



Typ der Verstellung
T-Kennlinie

P-Kennlinie

S-Kennlinie


P400081

Prinzip des Leistungsreglers (T)

Der Leistungsregler reguliert das Fördervolumen der Pumpe abhängig vom Arbeitsdruck, sodass eine vorgegebene Antriebsleistung bei konstanter Antriebsdrehzahl nicht überschritten wird. Diese Funktion kann die Überbelastung des Motors (z. B. „Abwürgen“) verhindern.

$$P_B \cdot V_g = C$$

P_B = Arbeitsdruck
 V_g = Fördervolumen
 C = Konstante

Die präzise Regelung über eine hyperbolische Regel-Kennlinie bietet eine optimale Ausnutzung der verfügbaren Leistung.

Betrieb des Leistungsreglers (T)

Der Arbeitsdruck wirkt über eine Kinematik, die den Schwenkwinkel rückführt und damit dem Moment entspricht; eine von außen einstellbare Federkraft erzeugt ein Gegenmoment dazu; daraus ergibt sich die Drehmomenteinstellung.

Wenn das durch den Arbeitsdruck generierte Moment größer ist als das durch die Federkraft generierte Moment, steuert die Kinematik das Regelventil an, und die Pumpe verringert das Fördervolumen. Die Hebellänge der Kinematik wird verkürzt und der Arbeitsdruck kann in gleichem Maße erhöht werden, wie das Fördervolumen sinkt, damit es zu keiner überhöhten Antriebsleistung kommt.

$$(P_B \cdot V_g = C).$$

Die hydraulische Ausgangsleistung (Kennlinie T) wird durch den Wirkungsgrad der Pumpe beeinflusst.

Prinzip des Druckreglers (P)

Der P-Regler hält den Druck im Hydraulikkreislauf bei variierendem Förderstrom konstant. Der Regler P moduliert den Pumpenförderstrom, um den Systemdruck bei Einstellung P zu halten, der durch die Stellschraube und die Federkraft vorgegeben ist.

Betrieb des Druckreglers (P)

Wenn der Systemdruck, der auf die Kolbenfläche des Schiebers P wirkt, größer wird als die Kraft der Feder P, leitet der Schieber den wirkenden Systemdruck auf den Servokolben und der Pumpenschwenkwinkel verringert sich. Wenn der Systemdruck unter die Einstellung P fällt, drückt die Feder P den Schieber in die Gegenrichtung, sodass der Servokolben am Pumpengehäuse anliegt und der Pumpenschwenkwinkel größer wird. Der Pumpenschwenkwinkel regelt sich immer so ein, dass der Systemdruck entsprechend der Einstellung P aufrechterhalten wird.

Prinzip des Load-Sensing-Reglers (S)

Der S-Regler passt den Pumpenförderstrom an die Systemanforderungen an. Der Regler S erkennt den Systembedarf in Form des Druckabfalls über das externe Regelventil (1).

Typ der Verstellung

Wenn (1) sich öffnet und schließt, ändert sich die Druckdifferenz über das Ventil. Beim Öffnen verringert sich die Differenz. Beim Schließen steigt die Differenz. Der Regler S erhöht bzw. verringert daraufhin den Pumpenförderstrom zum System, bis die Druckdifferenz der Einstellung S entspricht, wie durch die Stellschraube S und die Federkraft vorgegeben.

Betrieb des Load-Sensing-Reglers (S)

Durch interne Übertragung wird der Systemdruck [oberhalb von (1)] an die Kolbenfläche des Schiebers S angelegt. Über eine Hydraulikleitung, die an Anschluss X angeschlossen ist, wird der Lastdruck [unterhalb von (1)] an das Federende angelegt und damit überlagert. Dadurch kann der S-Schieber auf die Differenz zwischen Systemdruck und Lastdruck reagieren. Die S-Feder setzt die Betriebsschwelle (S-Einstellung).

Da die Pumpe maximal ausgeschwenkt ist, erzeugt sie den maximalen Förderstrom. Wenn der gelieferte Förderstrom den Bedarf übersteigt, ist die Druckdifferenz auf (1) groß genug, um die Federkraft zu überwinden und den am Schieber S anliegenden Systemdruck auf den Servokolben umzuleiten. Der Hub der Pumpe wird verringert, wodurch der Förderstrom sinkt, bis die Differenz an (1) der Einstellung S entspricht.

Wenn der gelieferte Förderstrom den Bedarf unterschreitet, fällt die Druckdifferenz auf (1) unter die Einstellung S und die Feder S bewegt den Schieber so, das der Servokolben mit dem Pumpengehäuse verbunden wird. Der Hub der Pumpe wird erhöht, wodurch der Förderstrom steigt, bis die Differenz an (1) der Einstellung S entspricht.

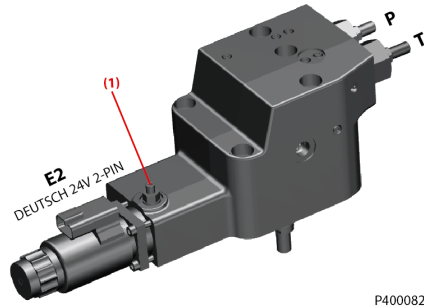
Wenn das externe Regelventil (1) in Neutralstellung gebracht wird, verbindet es die LS-Signalleitung mit dem Tank. Wenn kein LS-Druck auf die Kolbenfläche des LS-Schiebers wirkt, passt die Pumpe das Fördervolumen an die jeweils erforderliche Menge an, um den Systemdruck gemäß der LS-Einstellung aufrechtzuerhalten. Die Pumpe ist jetzt im Standby-Modus mit niedrigem Druck. (1) ist nicht im Lieferumfang enthalten.

TPSN-Priorität

Der Druckregler (P) hat gegenüber dem Leistungsregler und der Leistungsregler (T) hat gegenüber der Load-Sensing-Funktion (S) Priorität.

Typ der Verstellung

TPE2 (Leistungsregler + Druckregler + elektrische Verstellung des Fördervolumens)



⚠ Warnung

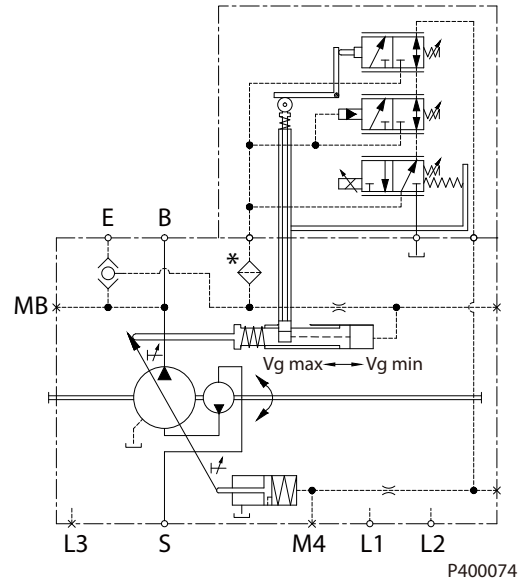
(1) Eine Anpassung ist nicht zulässig

D1P 145+TPE5

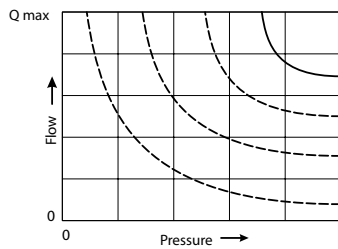
D1P193/260+TPE2

*Der Kontroll-Ölfiler ist optional

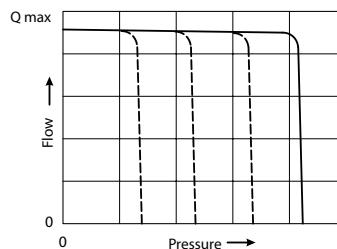
(D1P 145: ohne Impeller)



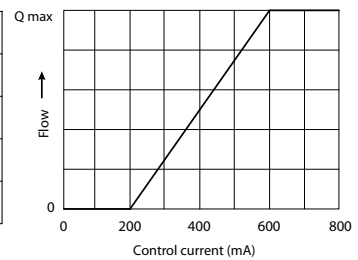
T-Kennlinie



P-Kennlinie



E2-Kennlinie



P400083

Prinzip und Betrieb des Leistungsreglers (T)

Siehe auch [TPSN \(Leistungsregler + Druckregler + Load-Sensing-Regler\)](#) auf Seite 21

Prinzip und Betrieb des Druckreglers (P)

Siehe auch [TPSN \(Leistungsregler + Druckregler + Load-Sensing-Regler\)](#) auf Seite 21

Prinzip der elektrischen Verstellung des Fördervolumens (E2)

Die elektrische Verstellung des Fördervolumens verwendet ein elektrisches Proportional-Magnetventil, um das Fördervolumen der Pumpe vom minimalen zum maximalen Fördervolumen oder umgekehrt zu verstellen. Der Pumpenschwenkwinkel (Fördervolumen der Pumpe) ist proportional zum elektrischen Eingangssignal (Regelstrom).

Typ der Verstellung

Betrieb der elektrischen Verstellung des Fördervolumens (E2)

E2 ist ein stromangetriebener Regler, der ein pulsweiten moduliertes (PWM) Signal erfordert. Die Pulsweitenmodulation ermöglicht eine präzisere Regelung der Magnetposition. Durch das PWM-Signal wird der Magnetstift gegen den Schieber E2 gedrückt, wodurch der Druck am Ende des Servokolbens sinkt und der Pumpenschwenkwinkel aufgrund der Kraft des Bias-Kolbens steigt.

Die Rückführung der Wiegenposition erfolgt über die Federkraft, die immer im Gleichgewicht mit der Magnetkraft ist und dem Eingangsstrom entspricht. Der Regler ist ausbalanciert, wenn die Position der Rückführungskraft der Schrägscheibenfeder exakt der Magnetkraft des Eingangsbefehls des Bedieners entspricht. Ändert sich die Last und damit der Arbeitsdruck, arbeiten Regler und Servo-/ Schrägscheibensystem konstant daran, die Position der Schrägscheibe zu halten und weiterhin einen konstanten Volumenstrom zu erhalten.

Bedienungsanweisung zur elektrischen Verstellung des Fördervolumens (E2)

Um sicherzustellen, dass die elektrische Verstellung des Fördervolumens fehlerfrei funktioniert, ist mindestens ein Steuerdruck von 30 bar erforderlich. Der erforderliche Steuerdruck wird entweder aus dem Arbeitsdruck oder von einem extern angelegten Steuerdruck am Anschluss E erzeugt.

Wenn Sie nicht gewährleisten können, dass der Arbeitsdruck permanent über 30 bar liegt, ist ein Druck von 30 bar am Anschluss E sicherzustellen.

[Entfernen Sie das Wechselventil, falls kein E-Anschluss angeschlossen ist.](#)

MOR

Die elektrische Verstellung des Fördervolumens mit manueller Nothandbetätigung (Manual Override, MOR) dient dazu, den Regler zu Diagnosezwecken vorübergehend anzusteuern.

Warnung

Betätigen Sie die MOR nur, wenn die Maschine sich im sicheren Modus (Modus "SAFE") befindet.

Magnet-Spezifikationen

Technische Daten – Magnet

Spannung	24V (±20%)
Startstrom bei Vg min	200 mA
Endstrom bei Vg max	600 mA
Max. Strom	770 mA
Spulenwiderstand bei 20 °C [70 °F]	22,7 Ω
PWM-Bereich	70~200 Hz
PWM-Frequenz (bevorzugt) *	100 Hz
IP-Schutzart (IEC 60 529) + DIN 40 050, Teil 9	IP 67
IP-Schutzart (IEC 60 529) + DIN 40 050, Teil 9 mit Gegenstecker	IP 69K

* PWM-Signal für optimales Verstellverhalten erforderlich

Gegenstecker für Magneten

Beschreibung	Bestellnummer	Menge
Danfoss Gegensteckersatz für Magnet	K29657	1
Der Gegenstecker ist nicht im Lieferumfang enthalten, kann jedoch auf Anfrage von Danfoss geliefert werden.		

Typ der Verstellung

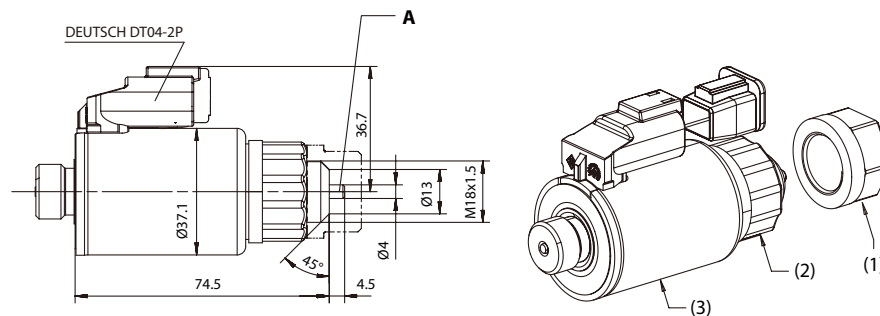
Die nachfolgenden PLUS+1[®]-kompatiblen Regler sind verfügbar:

MC012	L1301095
MC024	L1315302
MC038	11051653
MC050	L1301752
MC088	11006645

Weitere Informationen:

Siehe <http://www.danfoss.com/Products/MobileElectronics/index.htm>

EDC-Standardventil



- A: Bei der ersten Ansteuerung maximale Losbrechkraft von 45 N; Bei wiederholter Betätigung max. 25 N.

Hinweis für runde Magnete

Die Position des Steckers kann durch Drehen des Magnetkörpers verändert werden.

Gehen Sie wie folgt vor:

1. Lösen Sie die Schutzkappe (1).
2. Lösen Sie die Kontermutter (2).
3. Drehen Sie den Magnetkörper (3) in die gewünschte Position.
4. Ziehen Sie die Kontermutter (2) fest.
5. Drehen Sie die Schutzkappe (1) fest.

Anzugsmoment der Kontermutter: $5 \pm 1 \text{ N}\cdot\text{m}$.

TPE2-Priorität

Der Druckregler (P) hat gegenüber dem Leistungsregler (T) Priorität und der Leistungsregler (T) hat gegenüber der elektrischen Verstellung des Fördervolumens (EDC) Priorität.

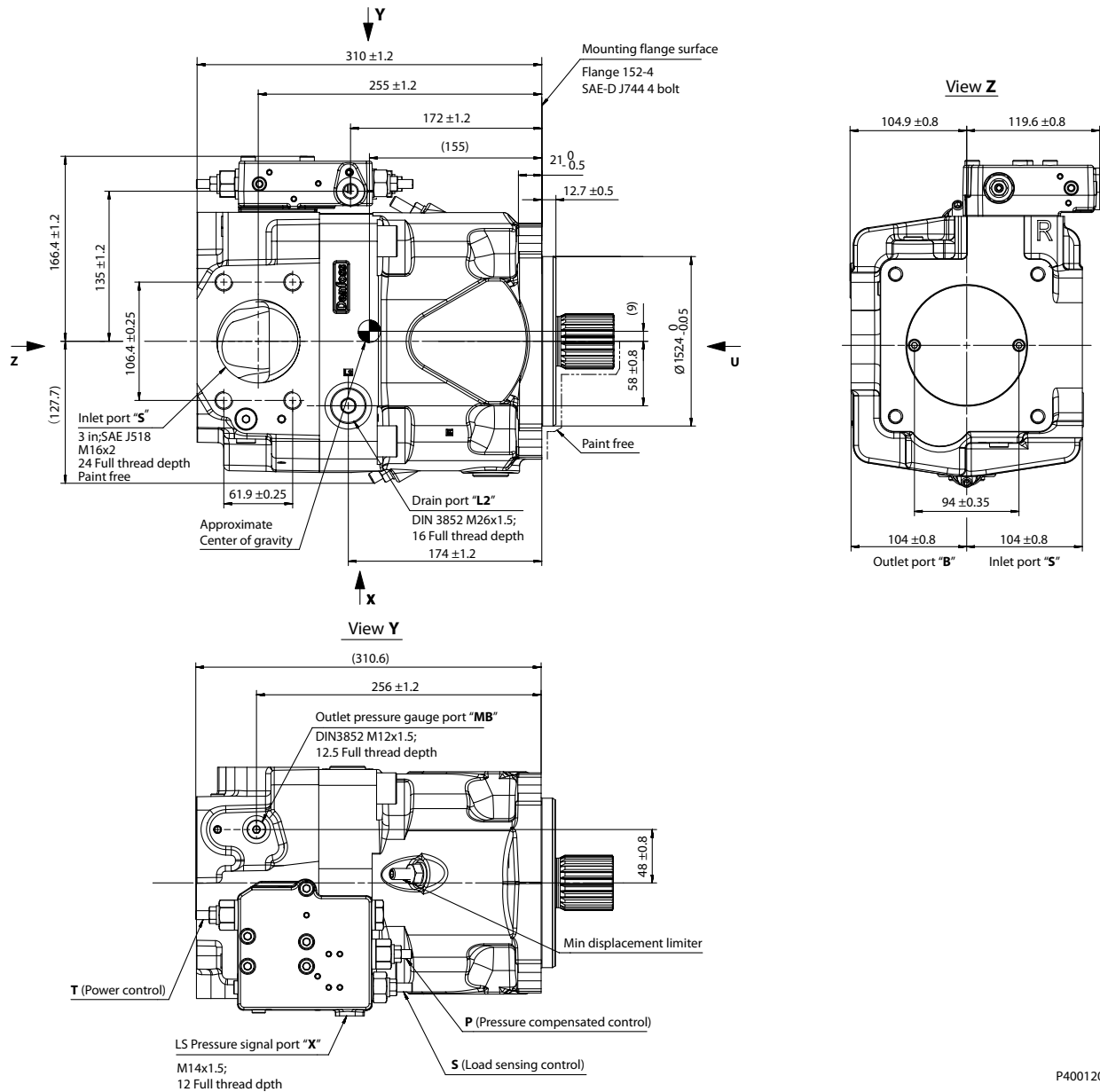
Einbauzeichnung

Größe 145: (TPSN) Maße und Anschlussbeschreibungen

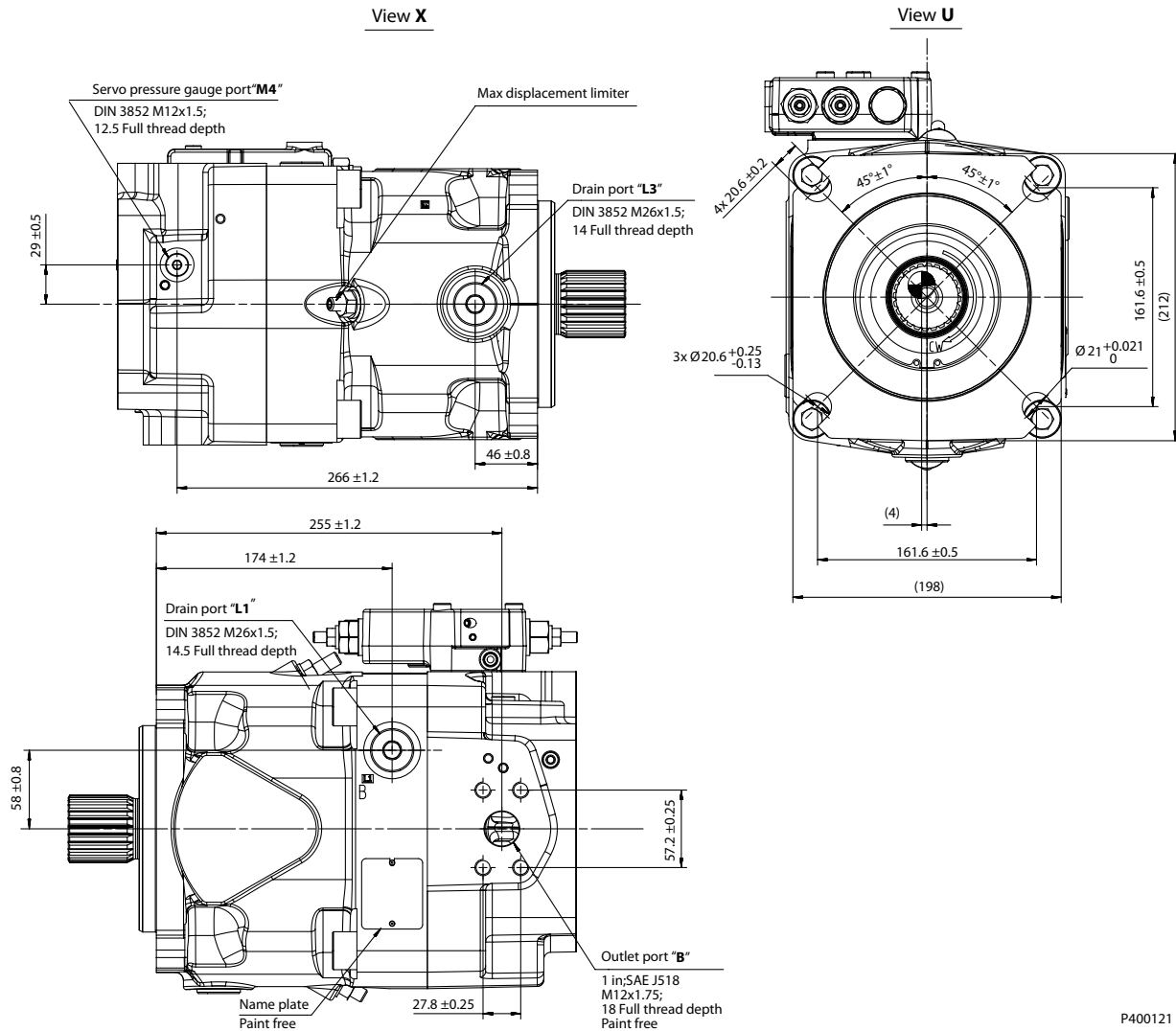
Regler: TPSN

Leistungsregler (T) + Druckregler (P) + Load-Sensing-Regler (S)

Adapter: NN



Bevor Sie Ihre Planung abschließen, fordern Sie bitte eine freigegebene Zeichnung an.

Einbauzeichnung


Bevor Sie Ihre Planung abschließen, fordern Sie bitte eine freigegebene Zeichnung an.

Anschlussbeschreibungen

Anschlüsse	Beschreibung	Standard	Größe ¹⁾	Max. Druck [bar]	Zustand ²⁾
B	Hochdruckanschluss, Befestigungsgewinde	SAE J518, DIN13	1 Zoll, M12 x 1,75; 18 tief	400	O
S	Sauganschluss, Befestigungsgewinde	SAE J518, DIN13	3 Zoll, M16 x 2; 24 tief	2	O
L₁, L₂, L₃	Leckölanschluss	DIN 3852	M26 x 1,5; 14,5, 16, 14 tief	2	X ³⁾
M₄	Messpunkt, Servokolbenkammer	DIN 3852	M12 x 1,5; 12,5 tief	400	X
M_B	Messpunkt, Hochdruckanschluss	DIN 3852	M12 x 1,5; 12,5 tief	400	X
X	LS-Anschluss	DIN 3852	M14 x 1,5; 12,5 tief	400	O

¹⁾ Die erforderlichen Drehmomente finden Sie auf Seite 39 **Anzugsmomente** auf Seite 53.

²⁾ O = Offen, muss angeschlossen werden (bei Lieferung durch einen Plastikstopfen verschlossen)/X = Geschlossen (bei Lieferung durch einen Metallstopfen verschlossen).

³⁾ Abhängig von der Einbaulage, entweder L₁, L₂ oder L₃ muss angeschlossen werden (siehe **Einbauhinweise** auf Seite 55).

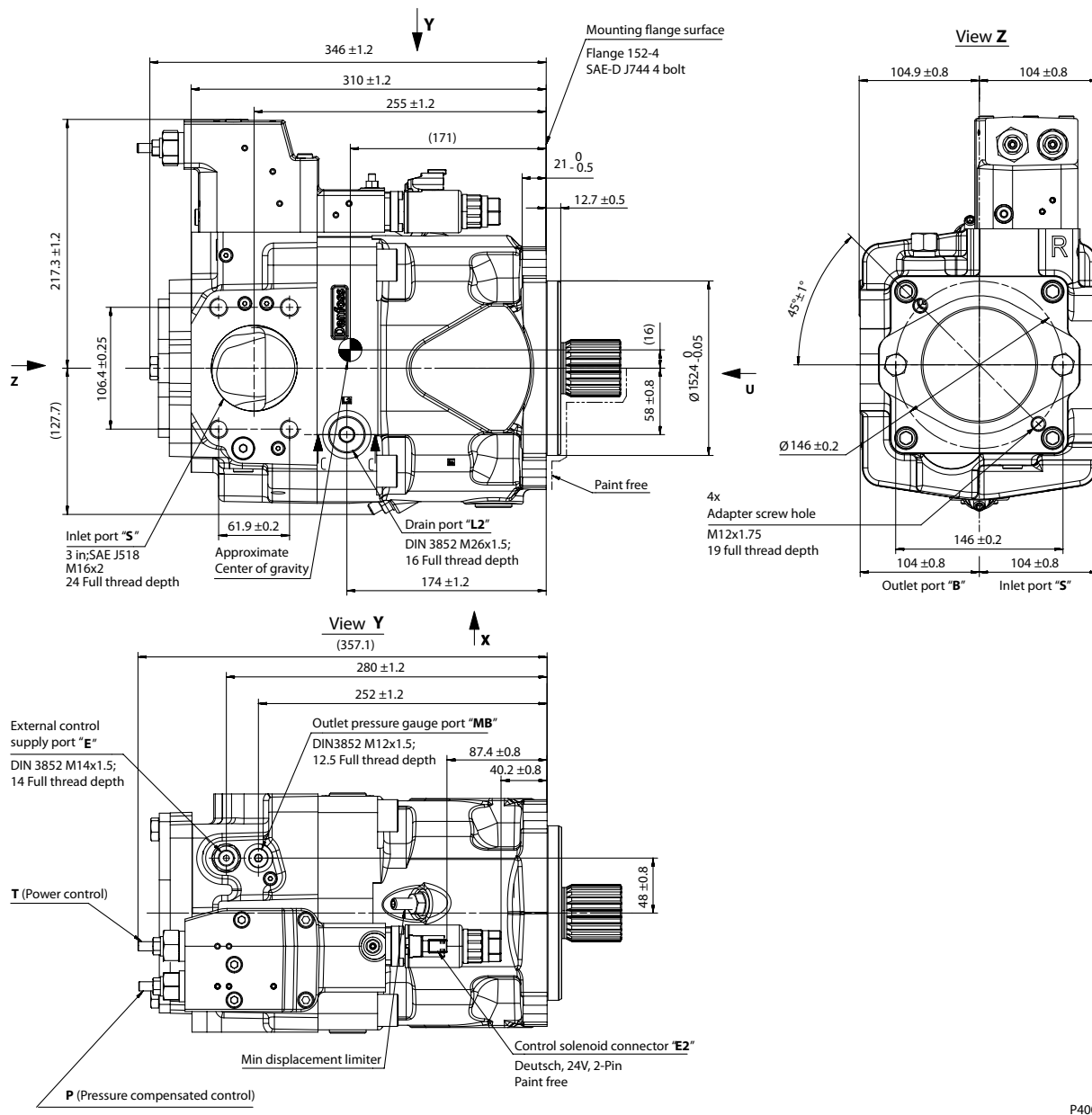
Einbauzeichnung

Größe 145: (TPE5) Maße und Anschlussbeschreibungen

Regler: TPE5

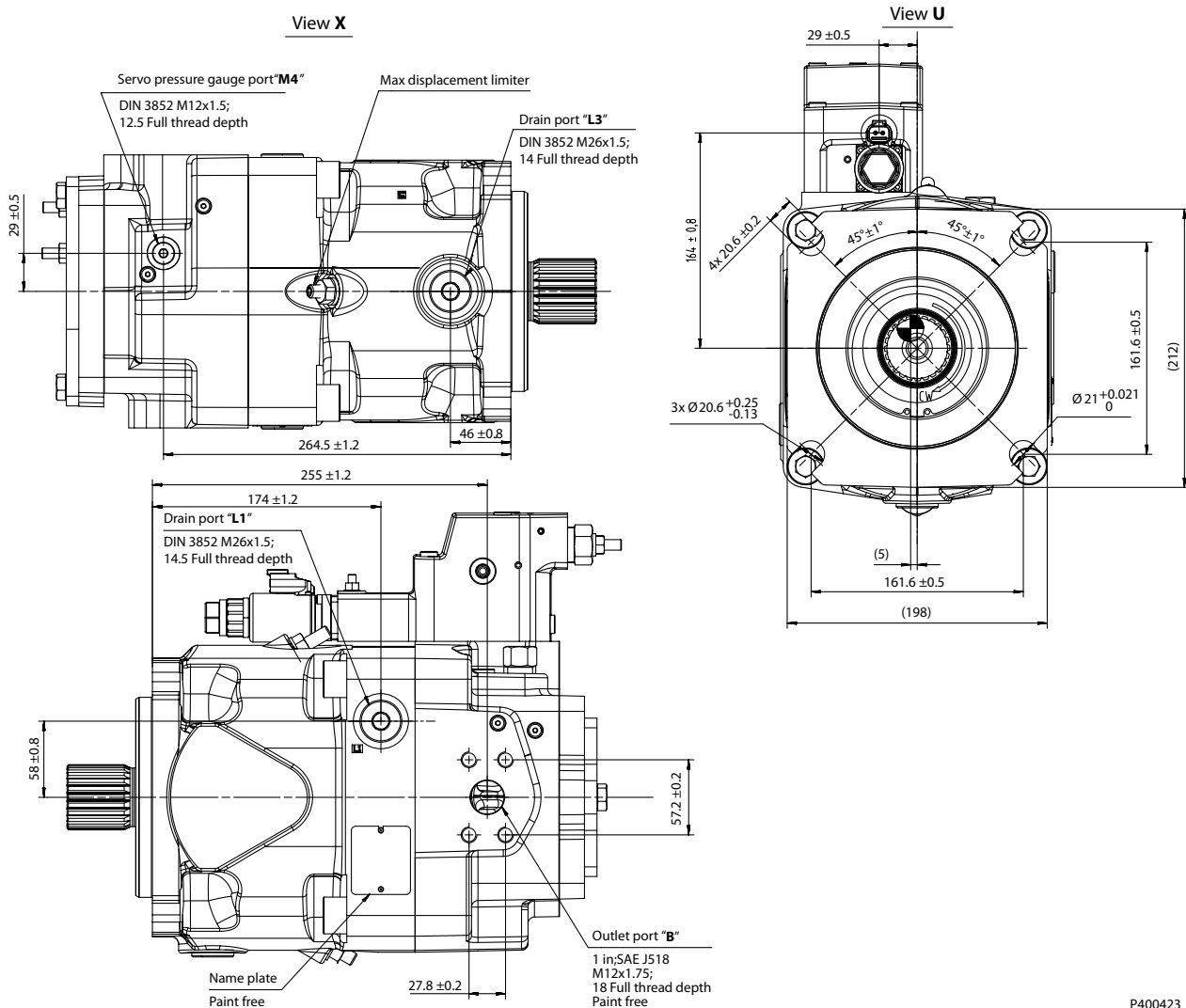
Leistungsregler (T) + Druckregler (P) + elektrische Verstellung des Fördervolumens (E5)

Adapter: B1



P400422

Bevor Sie Ihre Planung abschließen, fordern Sie bitte eine freigegebene Zeichnung an.

Einbauzeichnung


P400423

Bevor Sie Ihre Planung abschließen, fordern Sie bitte eine freigegebene Zeichnung an.

Anschlussbeschreibungen

Anschlüsse	Beschreibung	Standard	Größe ¹⁾	Max. Druck [bar]	Zustand ²⁾
B	Hochdruckanschluss, Befestigungsgewinde	SAE J518, DIN13	1 Zoll, M12 x 1,75; 18 tief	400	O
S	Sauganschluss, Befestigungsgewinde	SAE J518, DIN13	3 Zoll, M16 x 2; 24 tief	2	O
L₁, L₂, L₃	Leckölanschluss	DIN 3852	M26 x 1,5; 14,5, 16, 14 tief	2	X ³⁾
M₄	Messpunkt, Servokolbenkammer	DIN 3852	M12 x 1,5; 12,5 tief	400	X
M_B	Messpunkt, Hochdruckanschluss	DIN 3852	M12 x 1,5; 12,5 tief	400	X
E	Anschluss für externen Regler	DIN 3852	M14 x 1,5; 12 tief	200	X

¹⁾ Die erforderlichen Drehmomente finden Sie auf Seite [Anzugsmomente](#) auf Seite 53.

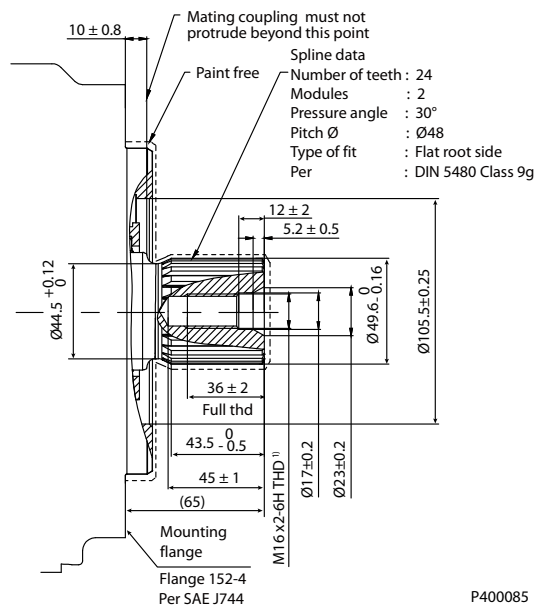
²⁾ O = Offen, muss angeschlossen werden (bei Lieferung durch einen Plastikstopfen verschlossen)/X = Geschlossen (bei Lieferung durch einen Metallstopfen verschlossen).

³⁾ Abhängig von der Einbaulage, entweder L₁, L₂ oder L₃ muss angeschlossen werden (siehe [Einbauhinweise](#) auf Seite 55).

Einbauzeichnung

Größe 145: Eingangswelle: T (Zahnwelle DIN 5480, W50 x 2 x 30 x 24 x 9g)

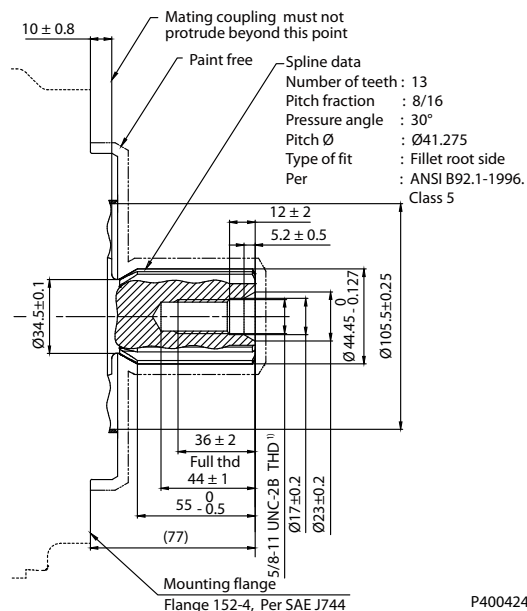
*Maximales Drehmoment: 3140 N·m (siehe [Zulässige Wellendrehmomente](#) auf Seite 15)



1) Mittelbohrung gemäß DIN 332 (Gewinde gemäß DIN 13).

Größe 145: Eingangswelle: S (Zahnwelle SAE J744, 13/4 Zoll, 13T, 8/16 DP)

*Maximales Drehmoment: 1640 N·m (siehe [Zulässige Wellendrehmomente](#) auf Seite 15)

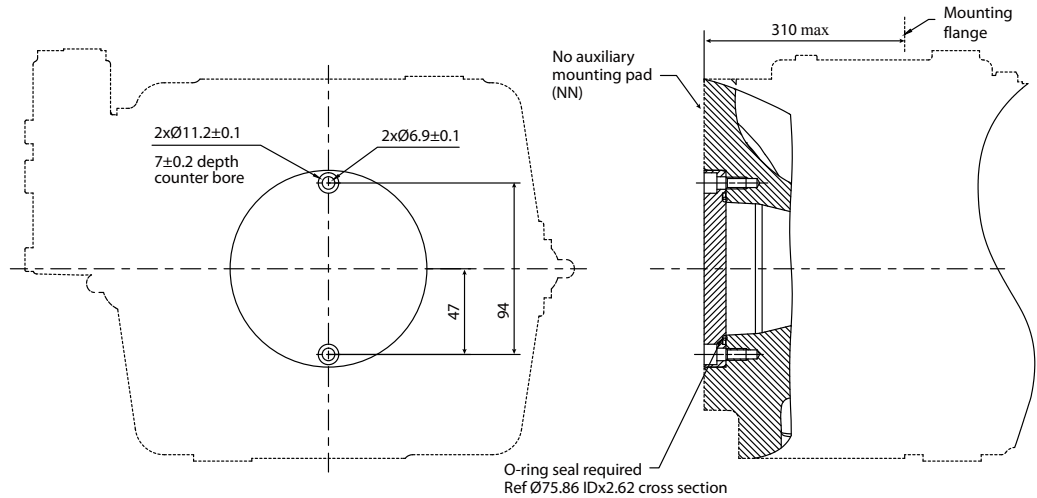


1) Mittelbohrung gemäß DIN 332 (Gewinde gemäß DIN 13).

Bevor Sie Ihre Planung abschließen, fordern Sie bitte eine freigegebene Zeichnung an.

Einbauzeichnung

Größe 145: Adapter: Option NN (keine Kupplungshülse)

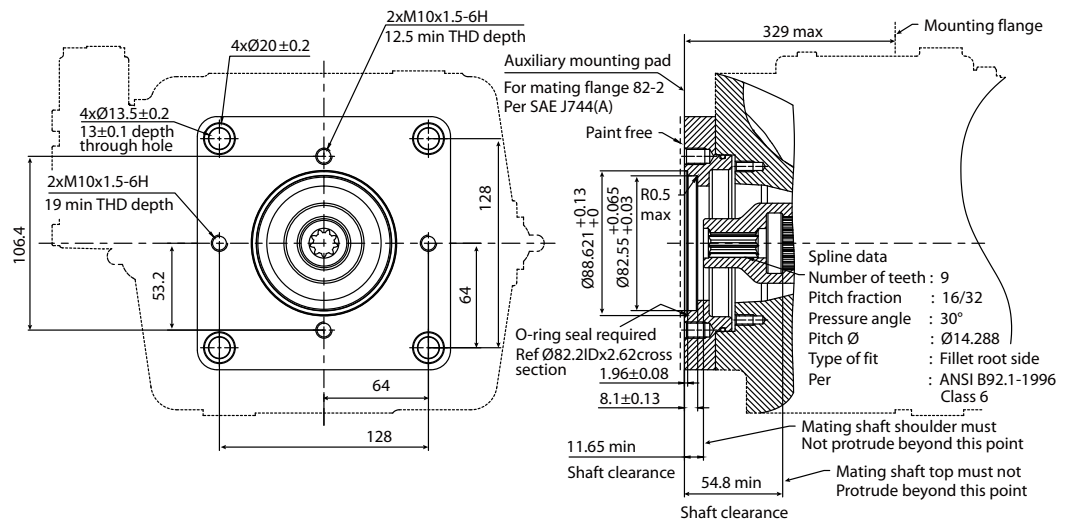


P400269

Spezifikationen

Option	Kupplungshülse
NN	Keine Kupplungshülse

Größe 145: Adapter: Option A1 (SAE-A, 9 Zähne)



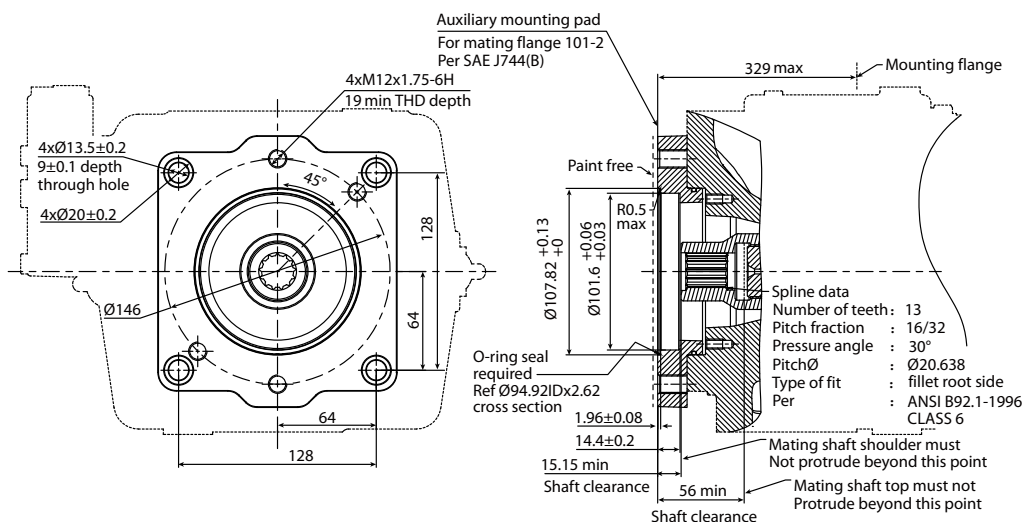
P400271

Spezifikationen

Option	Kupplungshülse	Max. Drehmoment
A1	5/8 Zoll, 9T, 16/32 DP	205 N·m

Einbauzeichnung

Größe 145: Adapter: Option B1 (SAE-B, 13 Zähne)

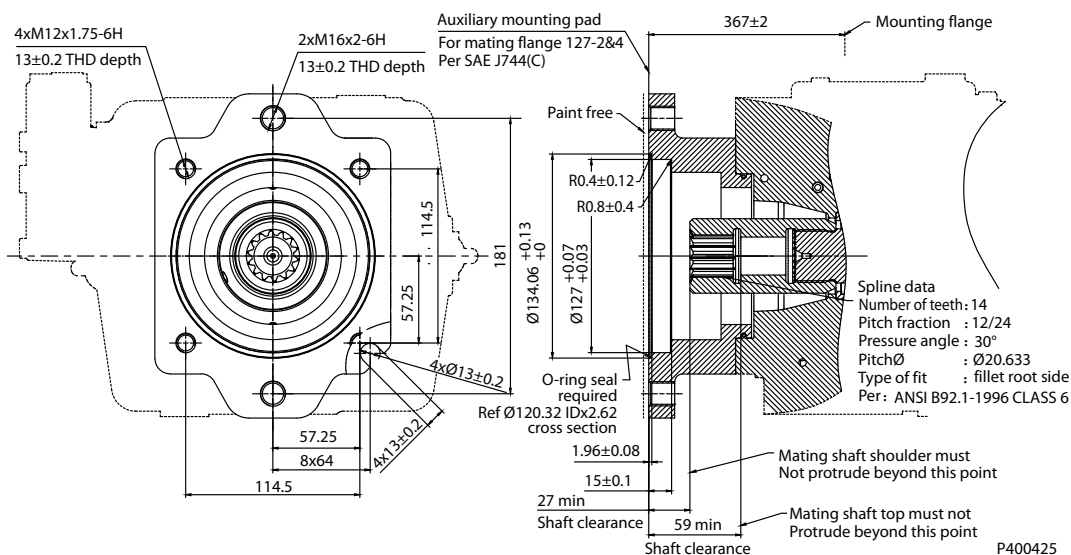


P400272

Spezifikationen

Option	Kupplungshülse	Max. Drehmoment
B1	7/8 Zoll, 13T, 16/32 DP	411 N•m

Größe 145: Adapter: Option C5 (SAE-C, 14 Zähne)



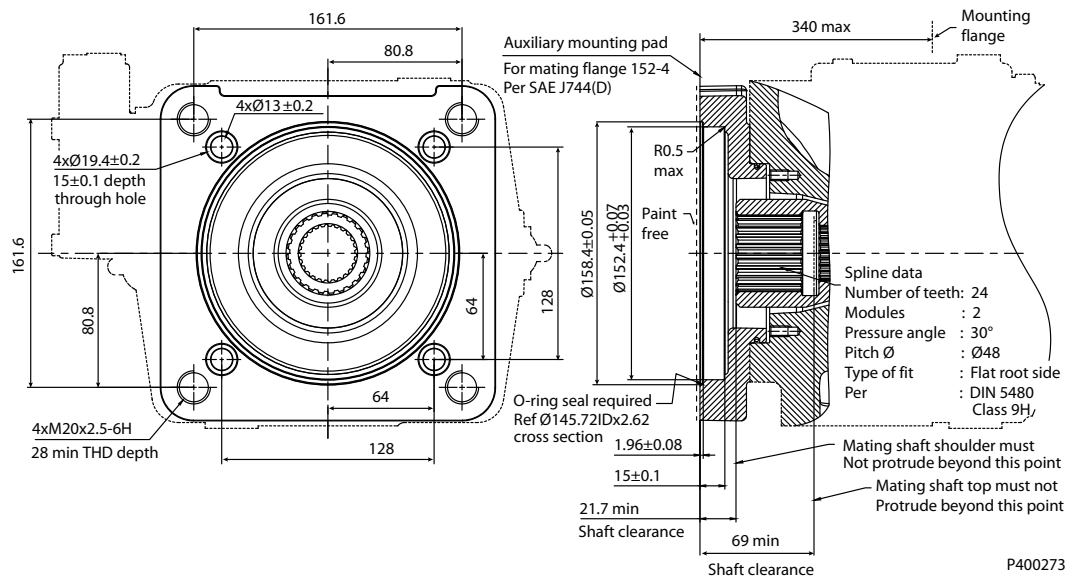
P400425

Spezifikationen

Option	Kupplungshülse	Max. Drehmoment
C5	1 1/4 Zoll, 14T 12/24 DP	1164 N•m

Einbauzeichnung

Größe 145: Adapter: Option D5 (SAE-D, 24 Zähne)



Spezifikationen

Option	Kupplungshülse	Max. Drehmoment
D5	N50x2x30x24x9H	1164 N·m

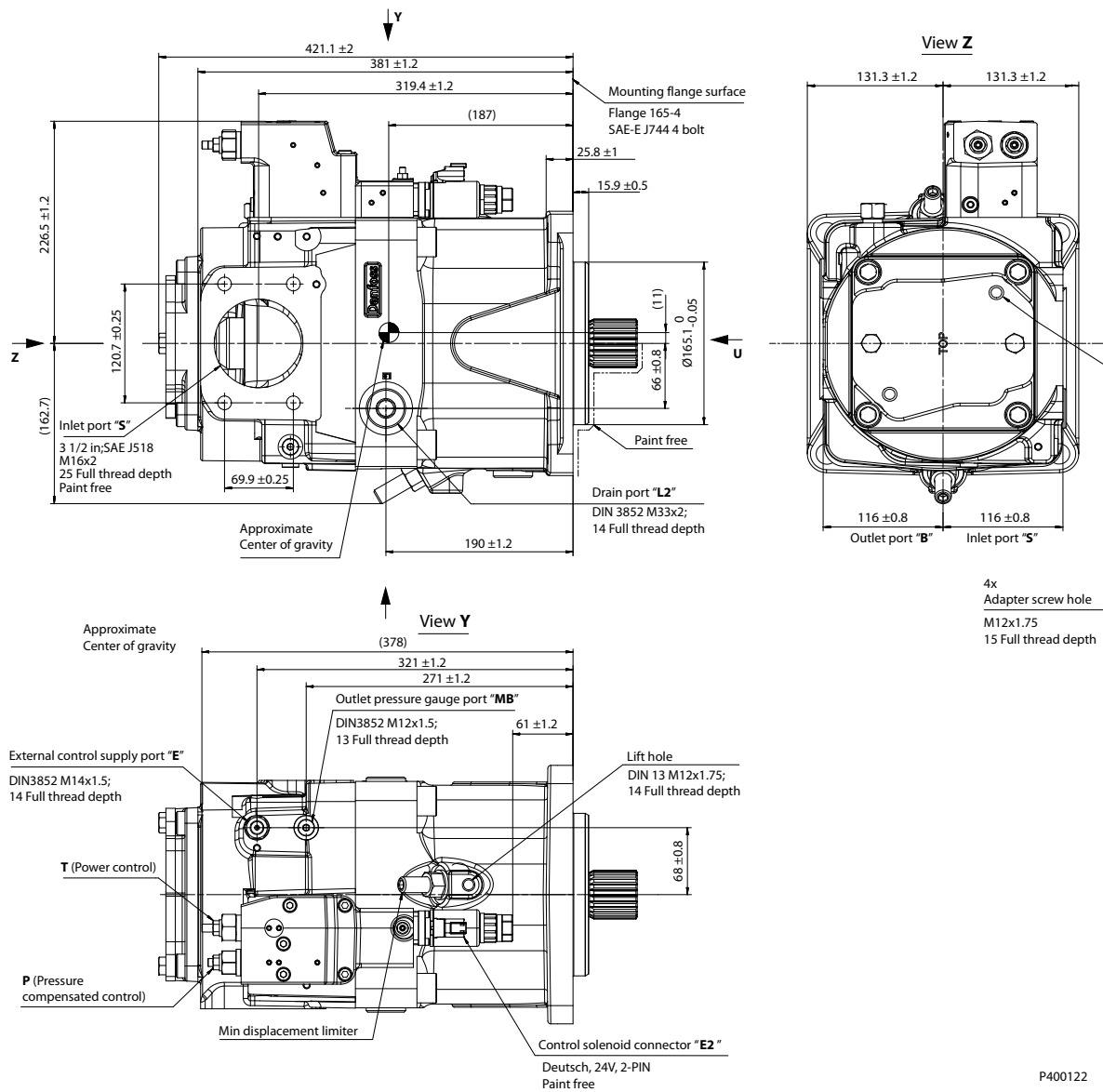
Einbauzeichnung

Größe 193: (TPE2) Maße und Anschlussbeschreibungen

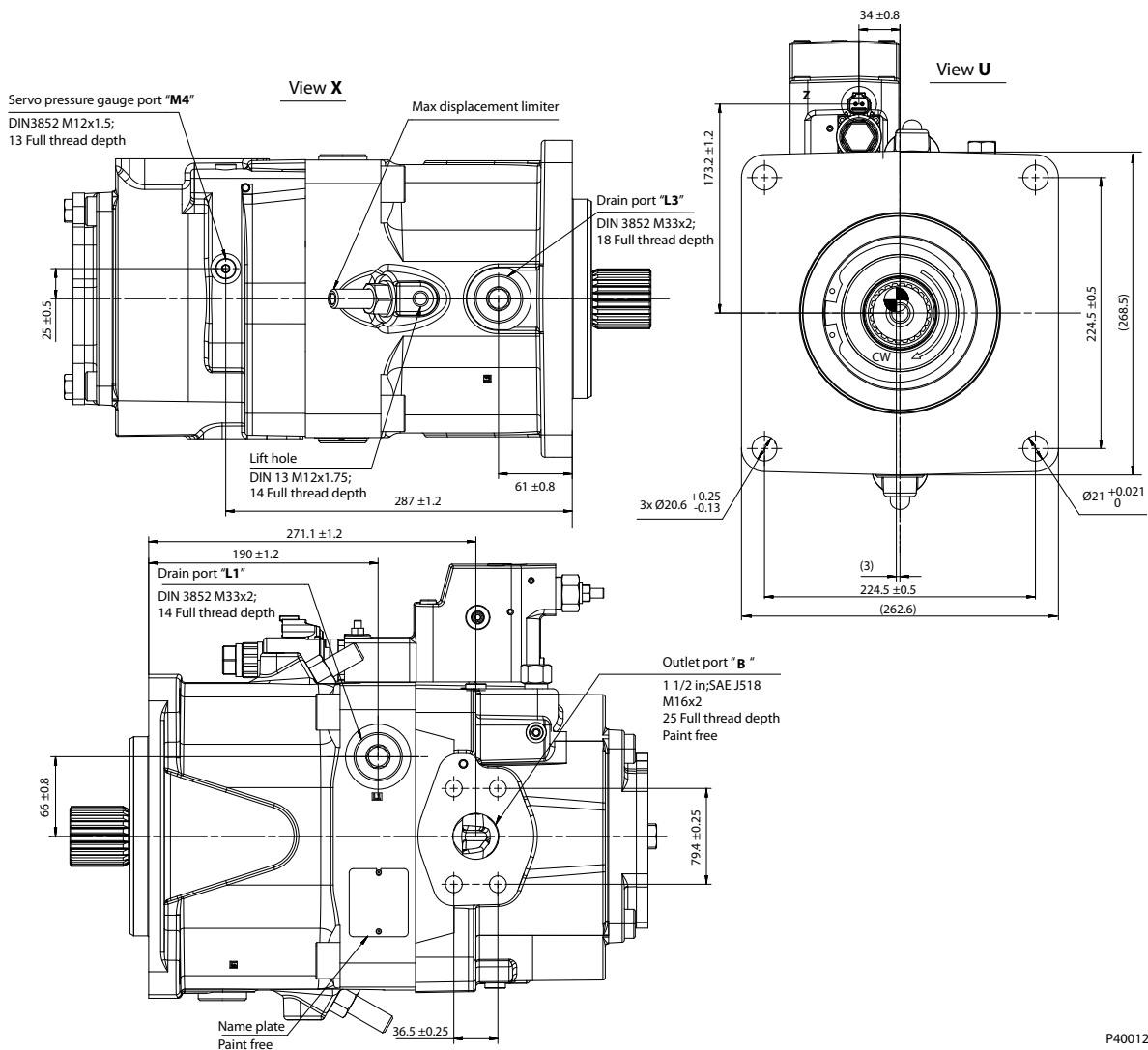
Regler: TPE2

Leistungsregler (T) + Druckregler (P) + elektrische Verstellung des Fördervolumens (E2)

Adapter: B1



Bevor Sie Ihre Planung abschließen, fordern Sie bitte eine freigegebene Zeichnung an.

Einbauzeichnung


Bevor Sie Ihre Planung abschließen, fordern Sie bitte eine freigegebene Zeichnung an.

Anschlussbeschreibungen

Anschlüsse	Beschreibung	Standard	Größe ¹⁾	Max. Druck [bar]	Zustand ²⁾
B	Hochdruckanschluss, Befestigungsgewinde	SAE J518, DIN13	1 1/2 Zoll, M16 x 2; 25 tief	400	O
S	Sauganschluss, Befestigungsgewinde	SAE J518, DIN13	3 1/2 Zoll, M16 x 2; 25 tief	2	O
L₁, L₂, L₃	Leckölanschluss	DIN 3852	M33 x 2; 14,14, 18 tief	2	X ³⁾
M₄	Messpunkt, Servokolbenkammer	DIN 3852	M12 x 1,5; 13 tief	400	X
M_B	Messpunkt, Hochdruckanschluss	DIN 3852	M12 x 1,5; 13 tief	400	X
E	Anschluss für externen Regler	DIN 3852	M14 x 1,5; 14 tief	200	X ⁴⁾

¹⁾ Das erforderliche Drehmoment finden Sie auf Seite 39 [Anzugsmomente](#) auf Seite 53

²⁾ O = Offen, muss angeschlossen werden (bei Lieferung durch einen Plastikstopfen verschlossen)/X = Geschlossen (bei Lieferung durch einen Metallstopfen verschlossen)

³⁾ Abhängig von der Einbaulage, entweder L₁, L₂ oder L₃ muss angeschlossen werden (siehe [Einbauhinweise](#) auf Seite 55).

⁴⁾ Wenn Anschluss E nicht verwendet wird, entfernen Sie das Wechselventil und verschließen Sie den Anschluss mit einem Dichtungsstopfen.

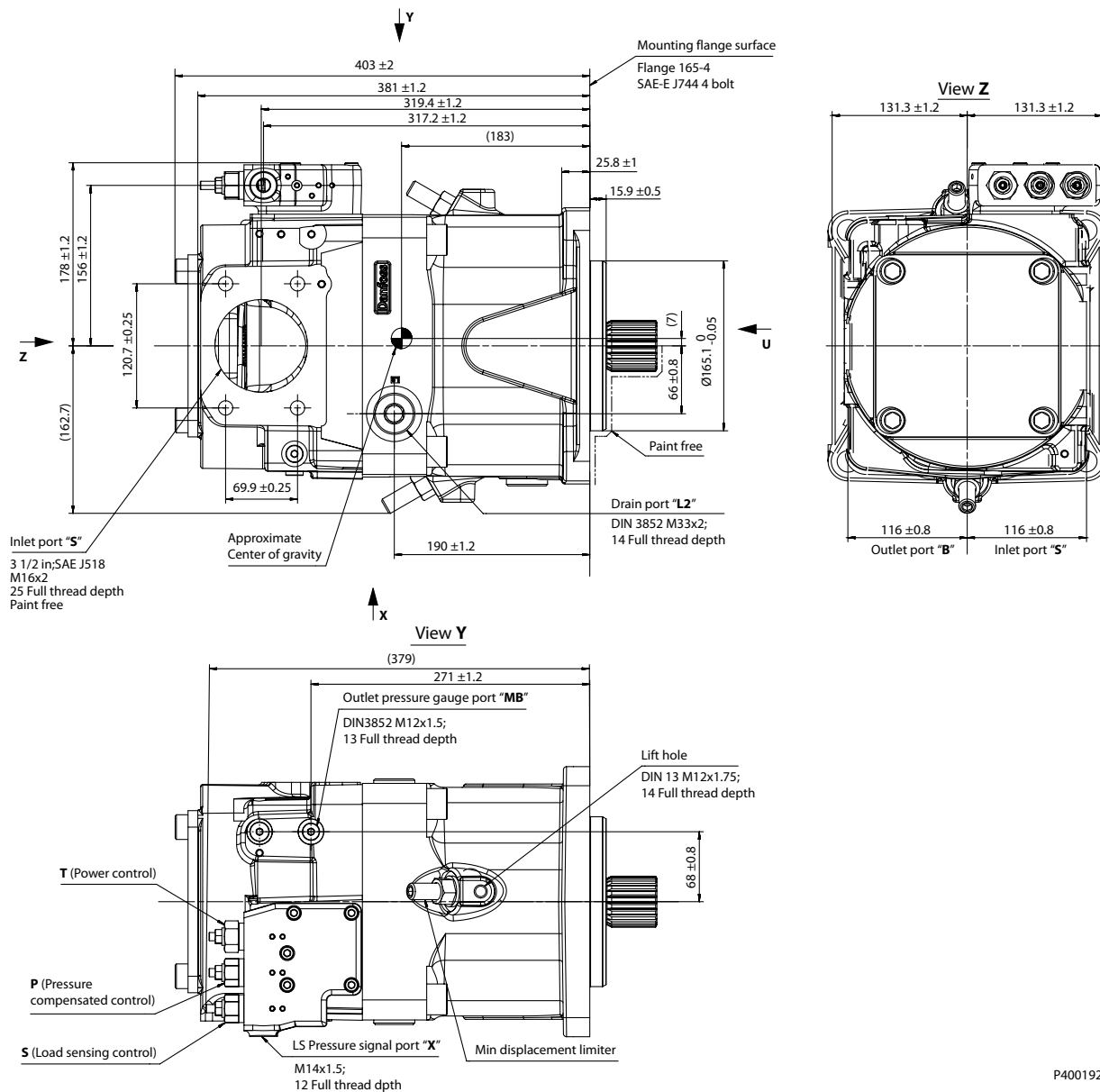
Einbauzeichnung

Größe 193: (TPSN) Maße und Anschlussbeschreibungen

Regler: TPSN

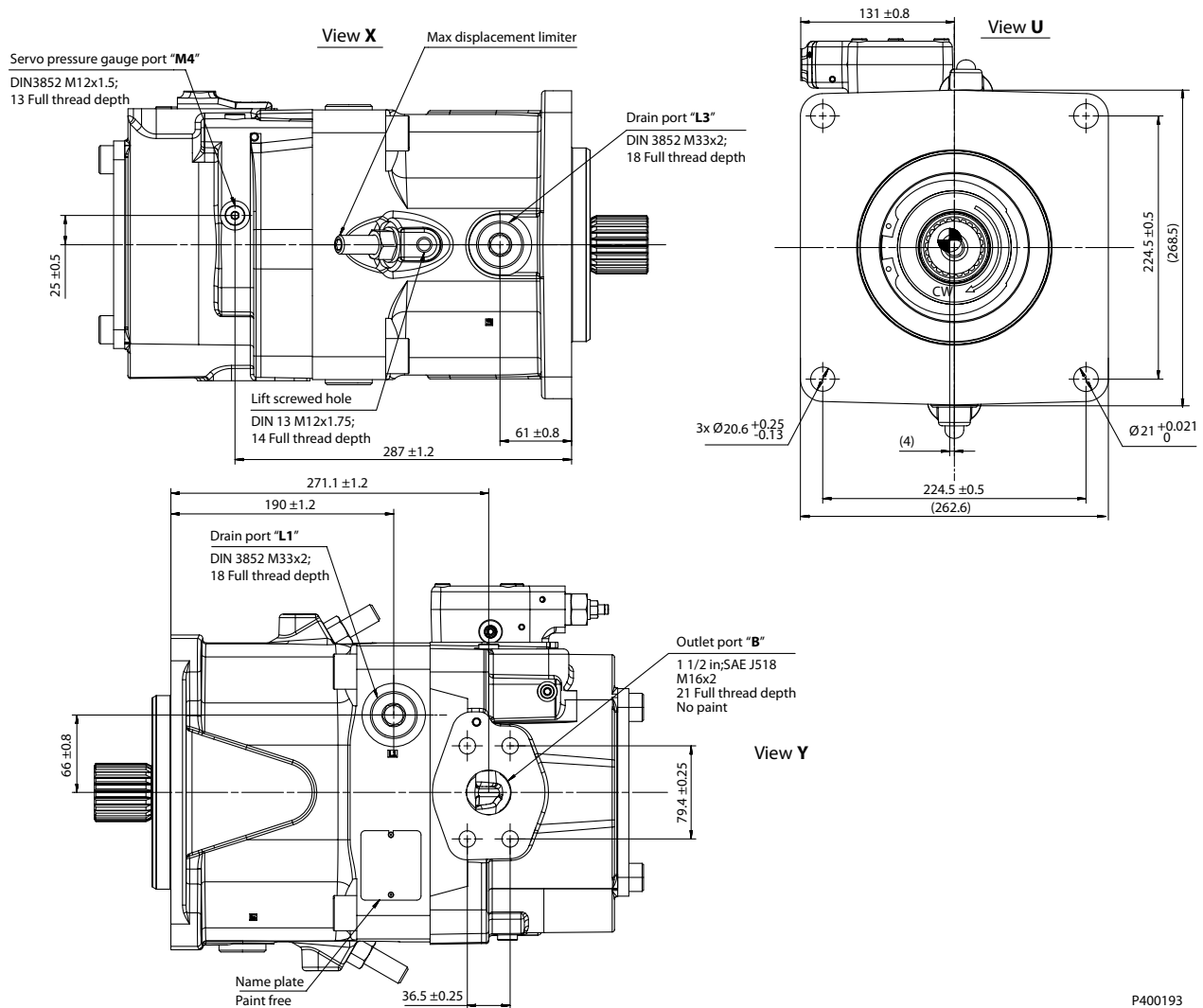
Leistungsregler (T) + Druckregler (P) + Load-Sensing-Regler (S)

Adapter: NN



P400192

Bevor Sie Ihre Planung abschließen, fordern Sie bitte eine freigegebene Zeichnung an.

Einbauzeichnung


P400193

Bevor Sie Ihre Planung abschließen, fordern Sie bitte eine freigegebene Zeichnung an.

Anschlussbeschreibungen

Anschlüsse	Beschreibung	Standard	Größe ¹⁾	Max. Druck [bar]	Zustand ²⁾
B	Hochdruckanschluss, Befestigungsgewinde	SAE J518, DIN13	1 1/2 Zoll, M16 x 2; 25 tief	400	O
S	Sauganschluss, Befestigungsgewinde	SAE J518, DIN13	3 1/2 Zoll, M16 x 2; 25 tief	2	O
L₁, L₂, L₃	Leckölanschluss	DIN 3852	M33 x 2; 14, 14, 18 tief	2	X ³⁾
M₄	Messpunkt, Servokolbenkammer	DIN 3852	M12 x 1,5; 13 tief	400	X
M_B	Messpunkt, Hochdruckanschluss	DIN 3852	M12 x 1,5; 13 tief	400	X
X	LS-Anschluss	DIN 3852	M14 x 1,5; 12 tief	400	O

¹⁾ Die erforderlichen Drehmomente finden Sie auf Seite 39 **Anzugsmomente** auf Seite 53.

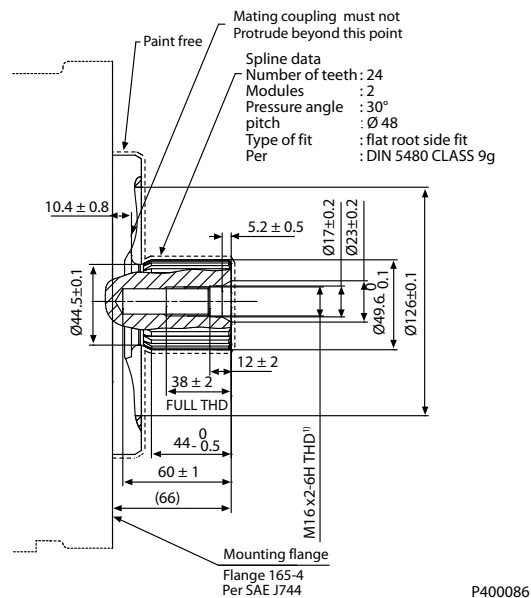
²⁾ O = Offen, muss angeschlossen werden (bei Lieferung durch einen Plastikstopfen verschlossen)/X = Geschlossen (bei Lieferung durch einen Metallstopfen verschlossen).

³⁾ Abhängig von der Einbaulage, entweder L₁, L₂ oder L₃ muss angeschlossen werden (siehe **Einbauhinweise** auf Seite 55).

Einbauzeichnung

Größe 193: Eingangswelle: T (Zahnwelle DIN 5480, W50 x 2 x 30 x 24 x 9g)

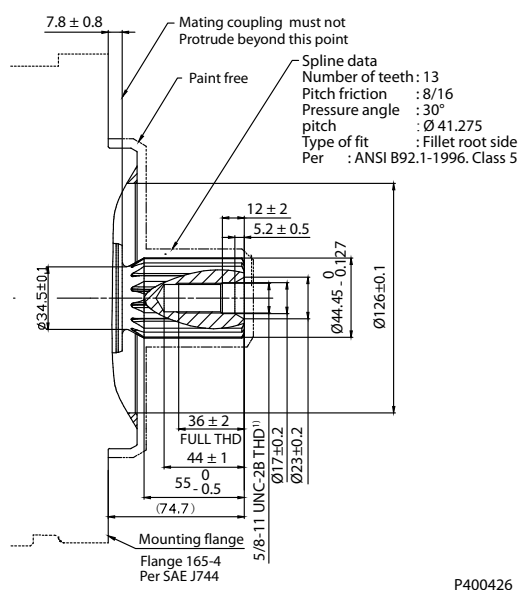
*Maximales Drehmoment: 3140 N•m (siehe [Zulässige Wellendrehmomente](#) auf Seite 15)



1) Mittelbohrung gemäß DIN 332 (Gewinde gemäß DIN 13).

Größe 193: Eingangswelle: S (Zahnwelle SAE J744, 1 3/4 Zoll, 13T, 8/16 DP)

*Maximales Drehmoment: 1640 N•m (siehe [Zulässige Wellendrehmomente](#) auf Seite 15)

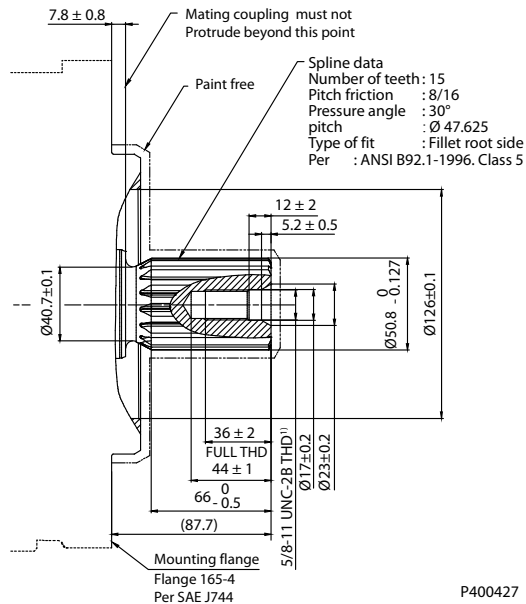


1) Mittelbohrung gemäß DIN 332 (Gewinde gemäß DIN 13).

Einbauzeichnung

Größe 193: Eingangswelle: A (Zahnwelle SAE J744, 2 Zoll, 15T, 8/16 DP)

*Maximales Drehmoment: 2670 N·m (siehe [Zulässige Wellendrehmomente](#) auf Seite 15)

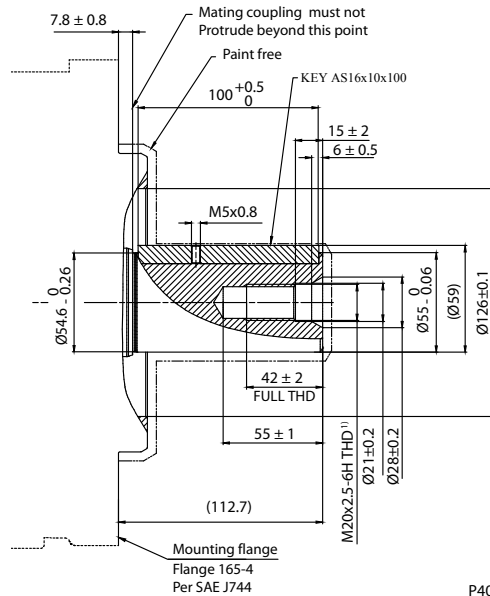


P400427

1) Mittelbohrung gemäß DIN 332 (Gewinde gemäß DIN 13).

Größe 193: Eingangswelle: P (verzahnte Welle, DIN 6885, AS16x10x100)

*Maximales Drehmoment: 2226 N·m (siehe [Zulässige Wellendrehmomente](#) auf Seite 15)



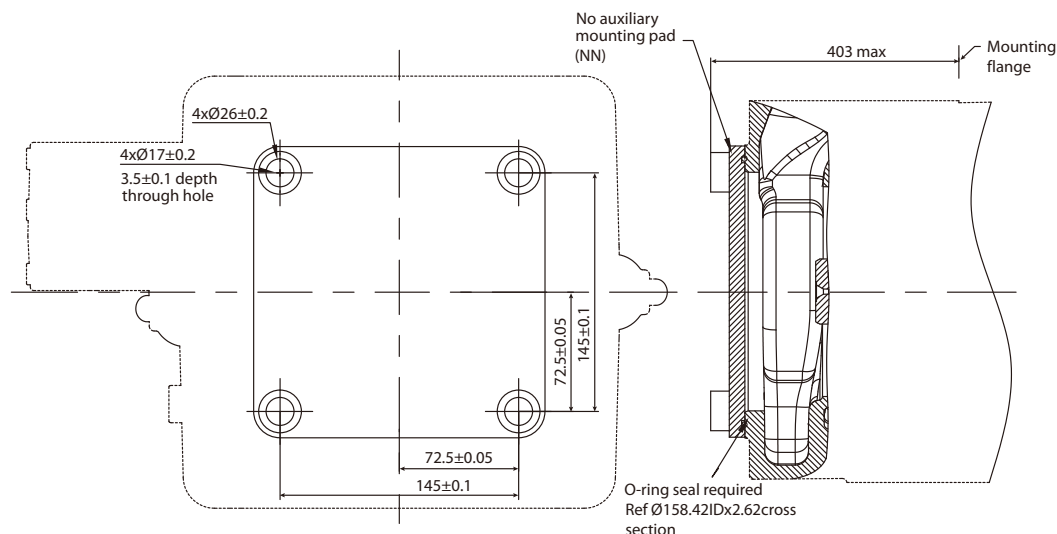
P400428

1) Mittelbohrung gemäß DIN 332 (Gewinde gemäß DIN 13).

Bevor Sie Ihre Planung abschließen, fordern Sie bitte eine freigegebene Zeichnung an.

Einbauzeichnung

Größe 193: Adapter: Option NN (keine Kupplungshülse)

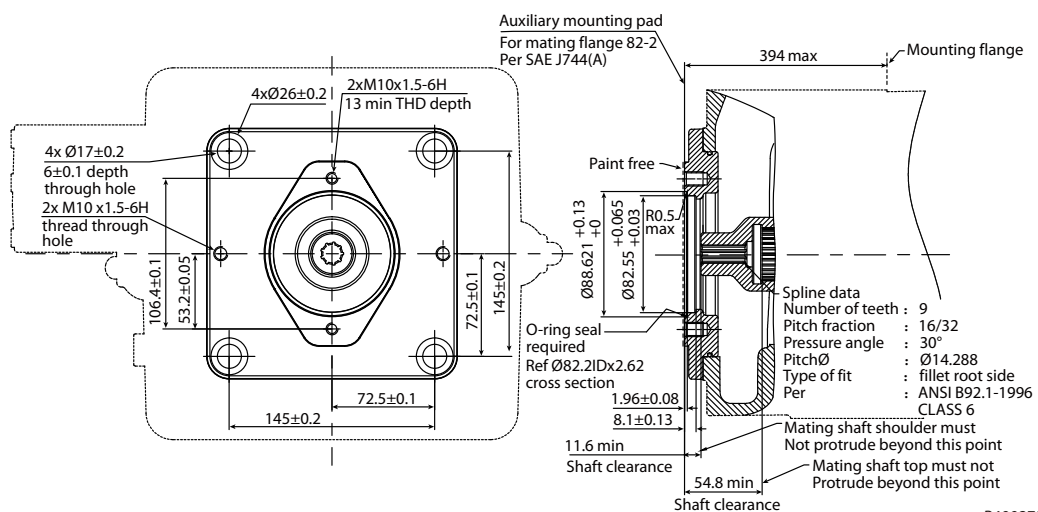


P400274

Spezifikationen

Option	Kupplungshülse
NN	Keine Kupplungshülse

Größe 193: Adapter: Option A1 (SAE-A, 9 Zähne)



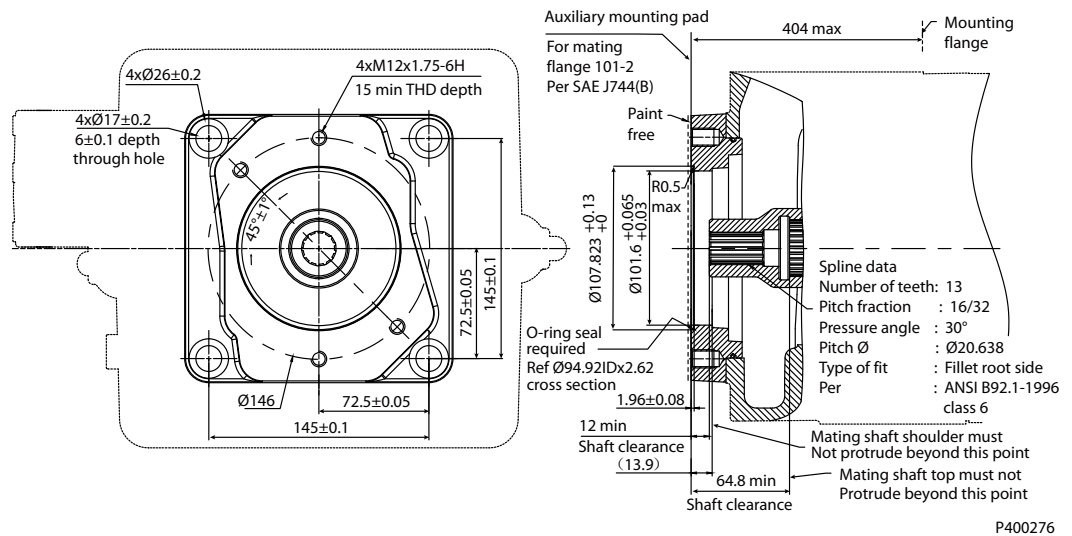
P400275

Spezifikationen

Option	Kupplungshülse	Max. Drehmoment
A1	5/8 Zoll, 9T, 16/32 DP	205 N·m

Einbauzeichnung

Größe 193: Adapter: Option B1 (SAE-B, 13 Zähne)

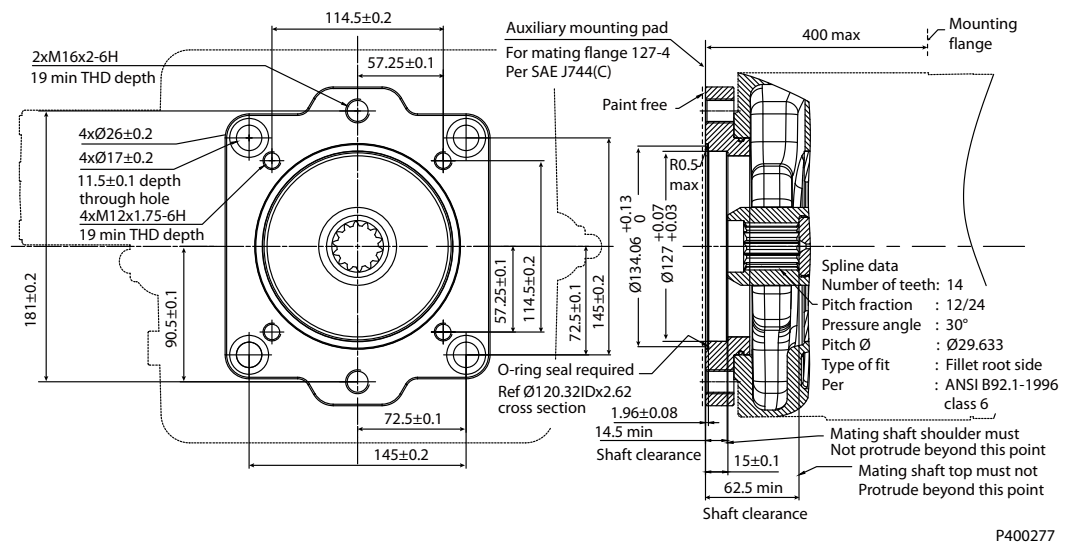


P400276

Spezifikationen

Option	Kupplungshülse	Max. Drehmoment
B1	7/8 Zoll, 13T, 16/32 DP	411 N·m

Größe 193: Adapter: Option C5 (SAE-C, 14 Zähne)



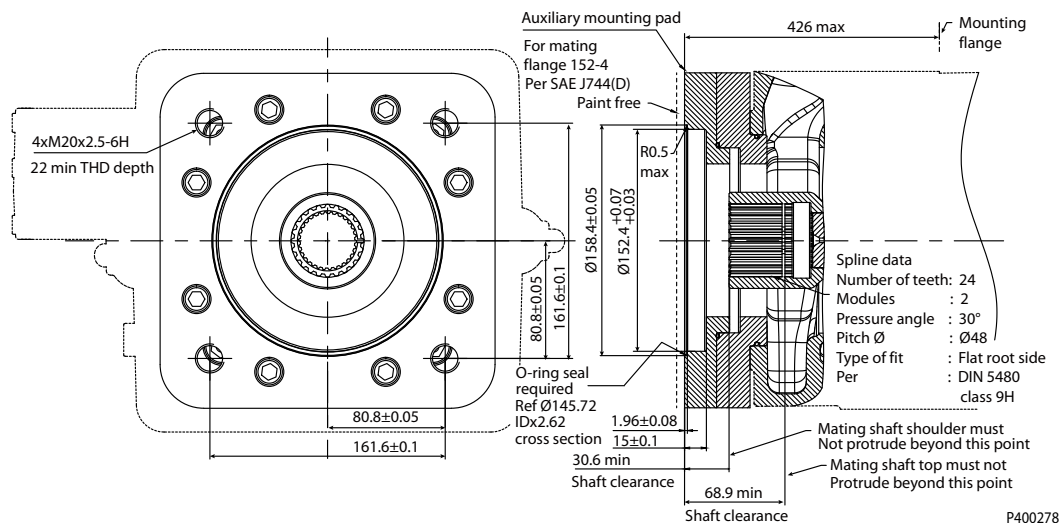
P400277

Spezifikationen

Option	Kupplungshülse	Max. Drehmoment
C5	1 1/4 Zoll, 14T, 12/24 DP	1289 N·m

Einbauzeichnung

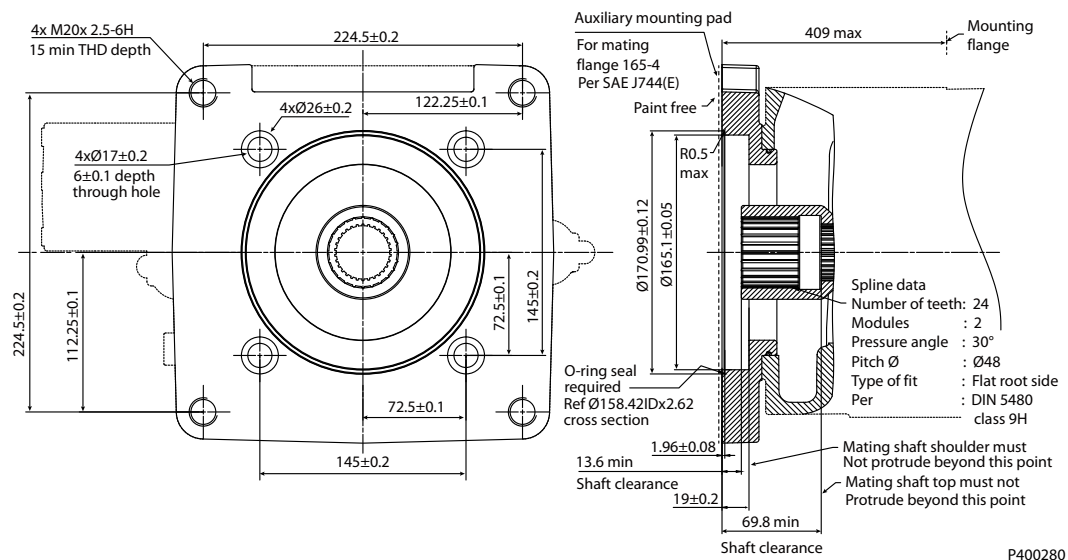
Größe 193: Adapter: Option D5 (SAE-D, 24 Zähne)



Spezifikationen

Option	Kupplungshülse	Max. Drehmoment
D5	N50 x 2 x 30 x 24 x 9H	1790 N·m

Größe 193: Adapter: Option E2 (SAE-E, 24 Zähne)



Spezifikationen

Option	Kupplungshülse	Max. Drehmoment
E2	N50 x 2 x 30 x 24 x 9H	1790 N·m

Bevor Sie Ihre Planung abschließen, fordern Sie bitte eine freigegebene Zeichnung an.

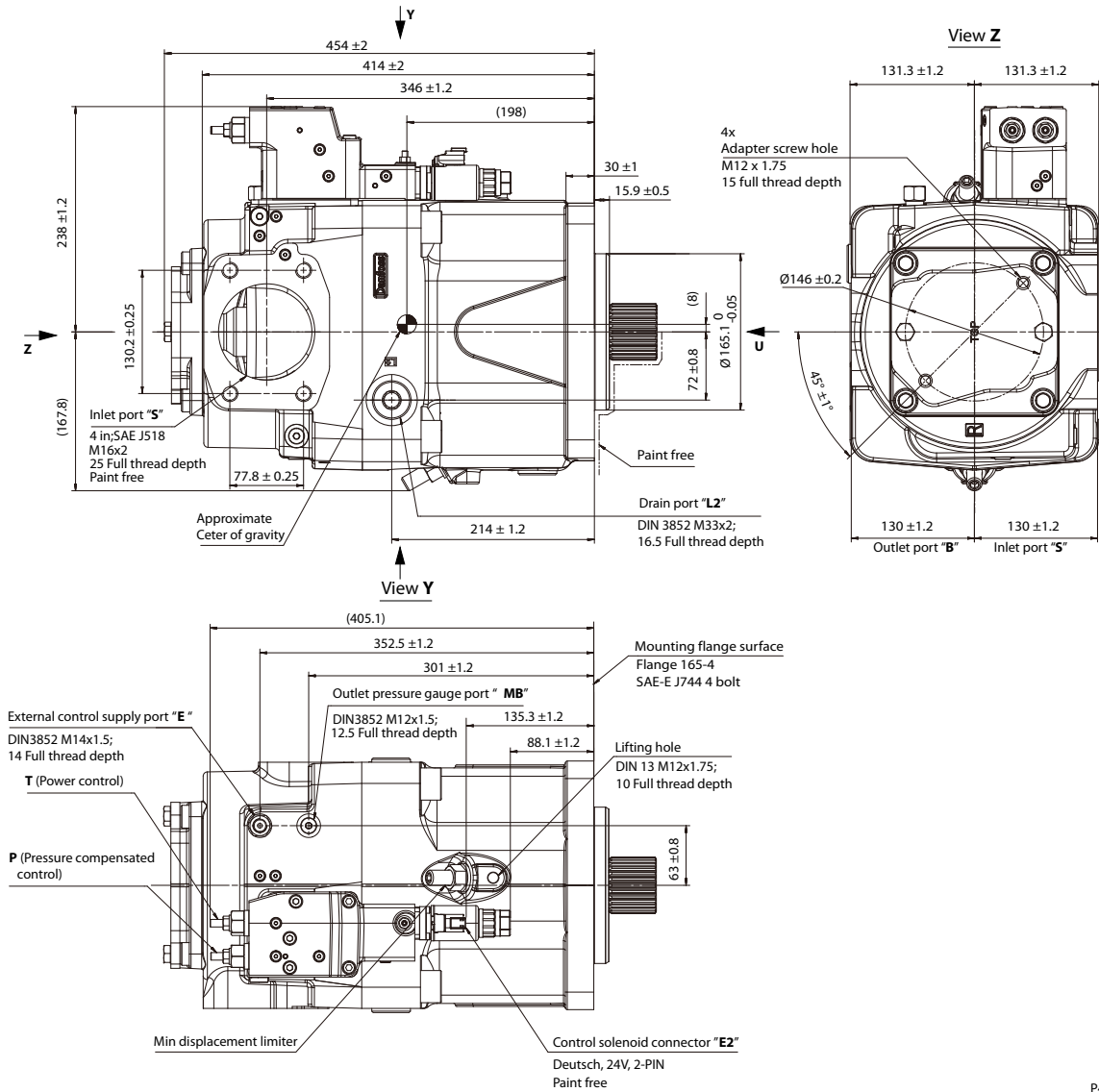
Einbauzeichnung

Baugröße 260: (TPE2) Maße und Anschlussbeschreibungen

Regler: TPE2

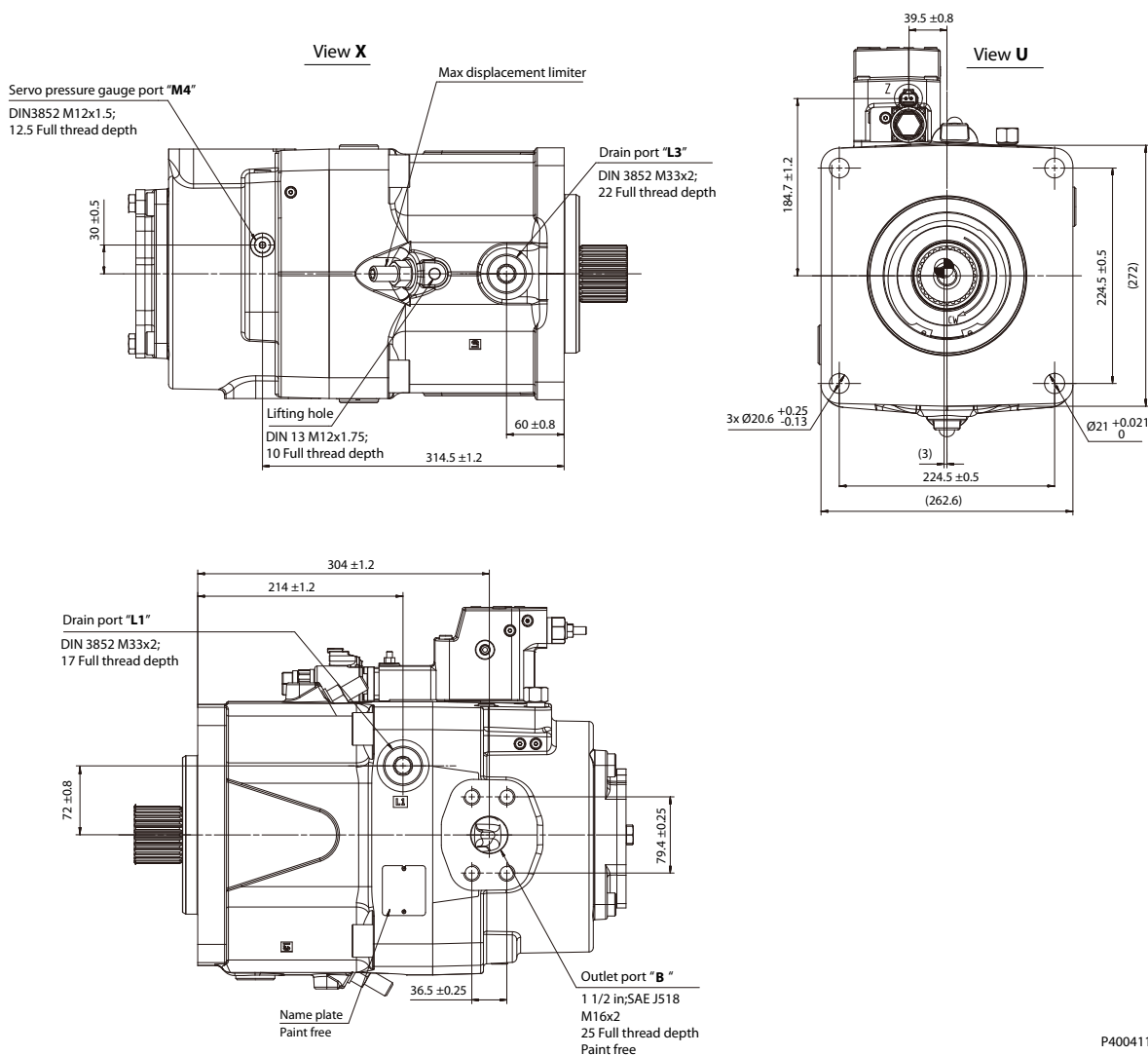
Leistungsregler (T) + Druckregler (P) + elektrische Verstellung des Fördervolumens (E2)

Adapter: B1



P400410

Bevor Sie Ihre Planung abschließen, fordern Sie bitte eine freigegebene Zeichnung an.

Einbauzeichnung


Bevor Sie Ihre Planung abschließen, fordern Sie bitte eine freigegebene Zeichnung an.

Anschlussbeschreibungen

Anschlüsse	Beschreibung	Standard	Größe ¹⁾	Max. Druck [bar]	Zustand ²⁾
B	Hochdruckanschluss, Befestigungsgewinde	SAE J518, DIN13	1 1/2 Zoll, M16 x 2; 25 tief	400	O
S	Sauganschluss, Befestigungsgewinde	SAE J518, DIN13	4 Zoll, M16 x 2 25 tief	2	O
L₁, L₂, L₃	Leckölanschluss	DIN 3852	M33 x 2; 17, 16,5, 22 tief	2	X ³⁾
M₄	Messpunkt, Servokolbenkammer	DIN 3852	M12 x 1,5; 12,5 tief	400	X
M_B	Messpunkt, Hochdruckanschluss	DIN 3852	M12 x 1,5; 12,5 tief	400	X
E	Anschluss für externen Regler	DIN 3852	M14 x 1,5; 14 tief	200	X ⁴⁾

¹⁾ Die erforderlichen Drehmomente finden Sie auf Seite [Anzugsmomente](#) auf Seite 53

²⁾ O = Offen, muss angeschlossen werden (bei Lieferung durch einen Plastikstopfen verschlossen)/X = Geschlossen (bei Lieferung durch einen Metallstopfen verschlossen)

Einbauzeichnung

Anschlussbeschreibungen (Fortsetzung)

Anschlüsse	Beschreibung	Standard	Größe ¹⁾	Max. Druck [bar]	Zustand ²⁾
------------	--------------	----------	---------------------	------------------	-----------------------

³⁾ Abhängig von der Einbaulage, entweder L₁, L₂ oder L₃ muss angeschlossen werden (siehe [Einbauhinweise](#) auf Seite 55).

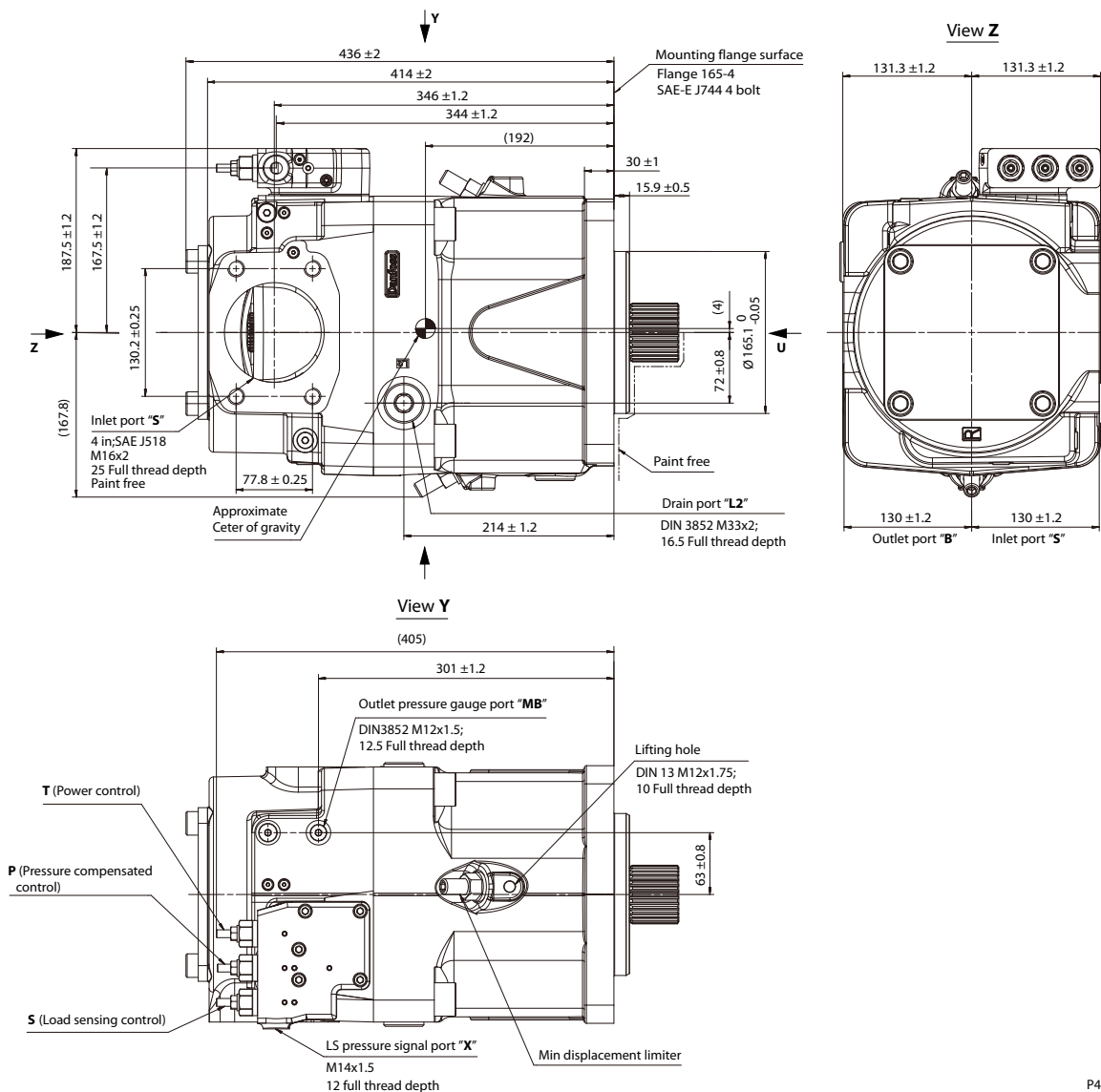
⁴⁾ Wenn Anschluss E nicht verwendet wird, entfernen Sie das Wechselventil und verschließen Sie den Anschluss mit einem Dichtungsstopfen.

Baugröße 260: (TPSN) Maße und Anschlussbeschreibungen

Regler: TPSN

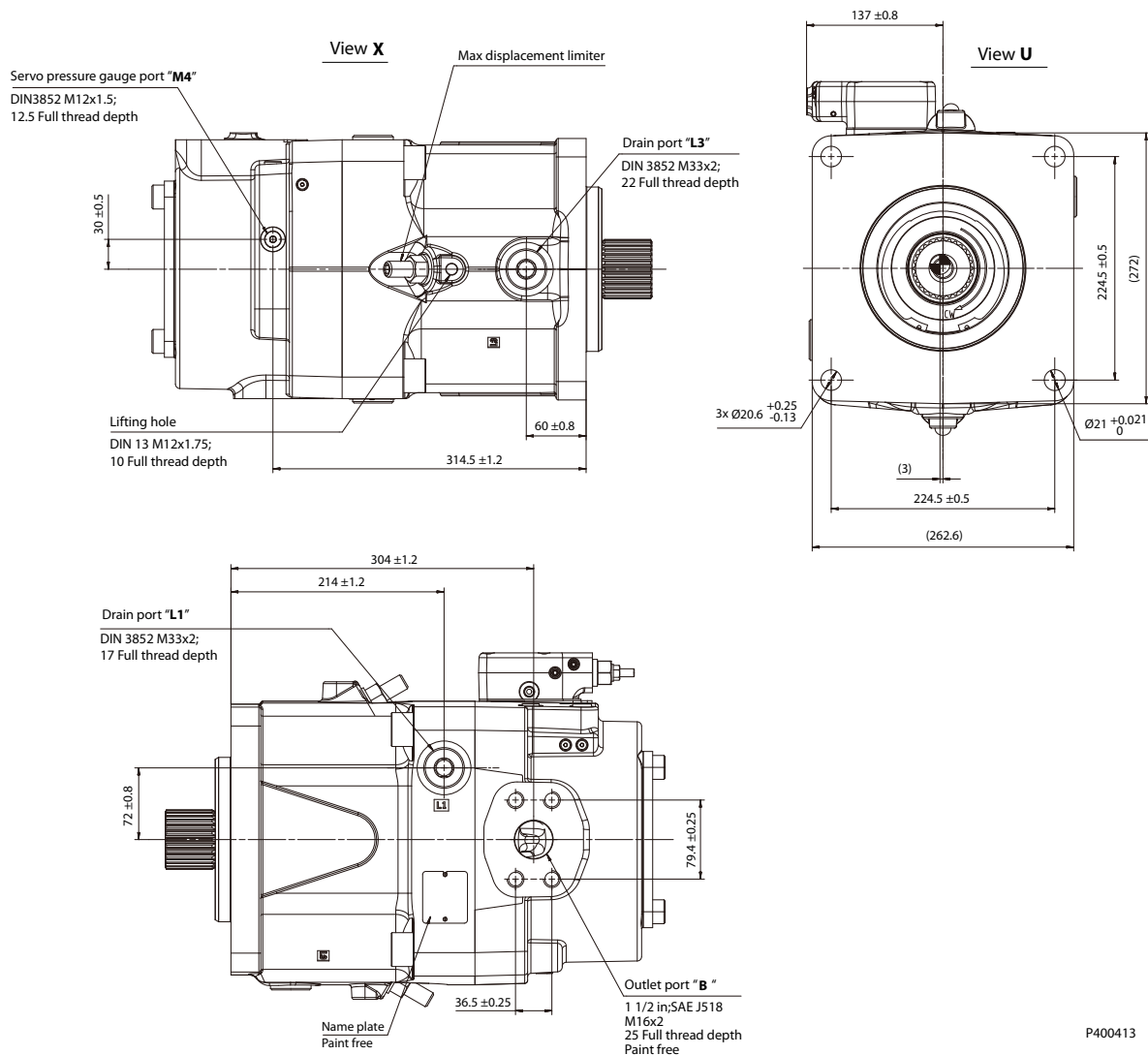
Leistungsregler (T) + Druckregler (P) + Load-Sensing-Regler (S)

Adapter: NN



P400412

Bevor Sie Ihre Planung abschließen, fordern Sie bitte eine freigegebene Zeichnung an.

Einbauzeichnung


Bevor Sie Ihre Planung abschließen, fordern Sie bitte eine freigegebene Zeichnung an.

Anschlussbeschreibungen

Anschlüsse	Beschreibung	Standard	Größe ¹⁾	Max. Druck [bar]	Zustand ²⁾
B	Hochdruckanschluss, Befestigungsgewinde	SAE J518, DIN13	1 1/2 Zoll, M16 x 2; 25 tief	400	O
S	Sauganschluss, Befestigungsgewinde	SAE J518, DIN13	4 Zoll, M16 x 2 25 tief	2	O
L₁, L₂, L₃	Leckölanschluss	DIN 3852	M33 x 2; 17,16,5, 22 tief	2	X ³⁾
M₄	Messpunkt, Servokolbenkammer	DIN 3852	M12 x 1,5; 12,5 tief	400	X
M_B	Messpunkt, Hochdruckanschluss	DIN 3852	M12 x 1,5; 12,5 tief	400	X
X	LS-Anschluss	DIN 3852	M14 x 1,5; 12 tief	400	O

¹⁾ Die erforderlichen Drehmomente finden Sie auf Seite [Anzugsmomente](#) auf Seite 53.

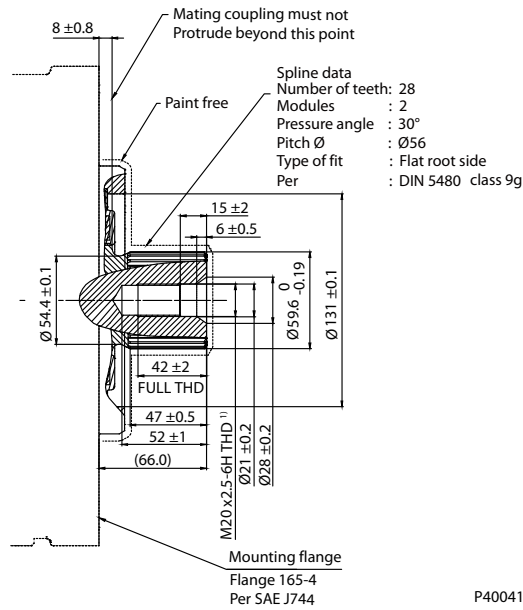
²⁾ O = Offen, muss angeschlossen werden (bei Lieferung durch einen Plastikstopfen verschlossen)/X = Geschlossen (bei Lieferung durch einen Metallstopfen verschlossen).

³⁾ Abhängig von der Einbaulage, entweder L₁, L₂ oder L₃ muss angeschlossen werden (siehe [Einbauhinweise](#) auf Seite 55).

Einbauzeichnung

Baugröße 260: Eingangswelle: T (Zahnwelle DIN 5480, W60 x 2 x 30 x 28 x 9g)

*Maximales Drehmoment: 5432N•m (siehe [Zulässige Wellendrehmomente](#) auf Seite 15)

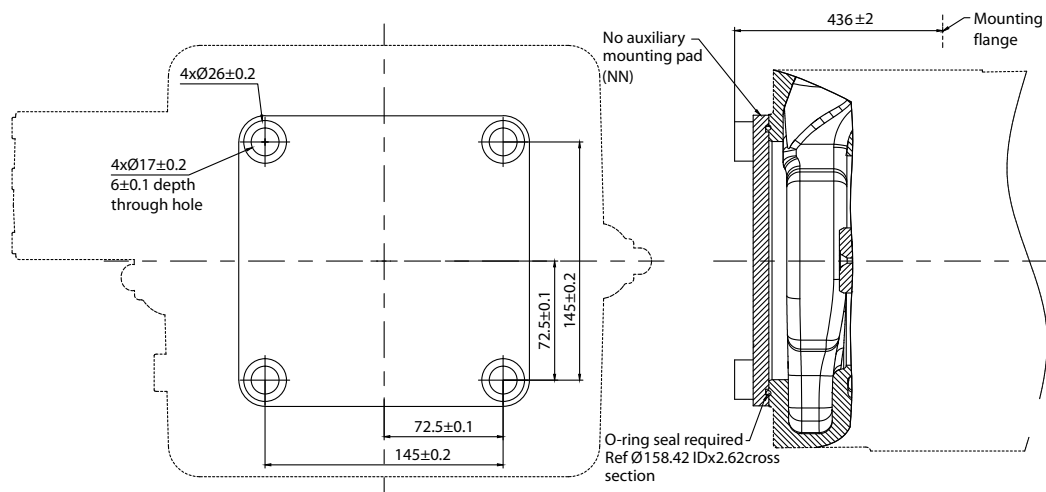


1) Mittelbohrung gemäß DIN 332 (Gewinde gemäß DIN 13).

Bevor Sie Ihre Planung abschließen, fordern Sie bitte eine freigegebene Zeichnung an.

Einbauzeichnung

Baugröße 260: Adapter: Option NN (keine Kupplungshülse)

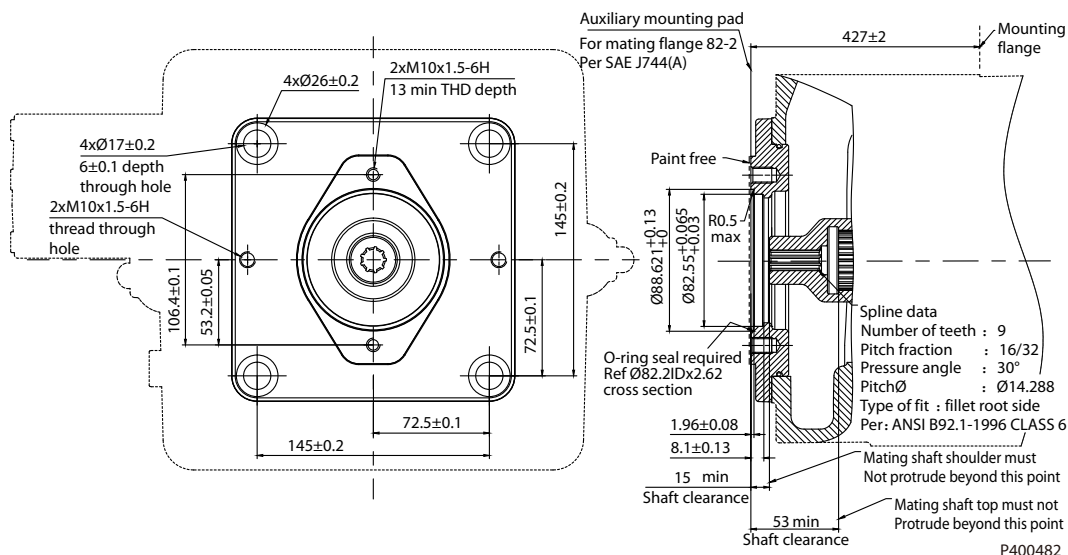


P400418

Spezifikationen

Option	Kupplungshülse
NN	Keine Kupplungshülse

Baugröße 260: Adapter: Option A1 (SAE-A, 9 Zähne)



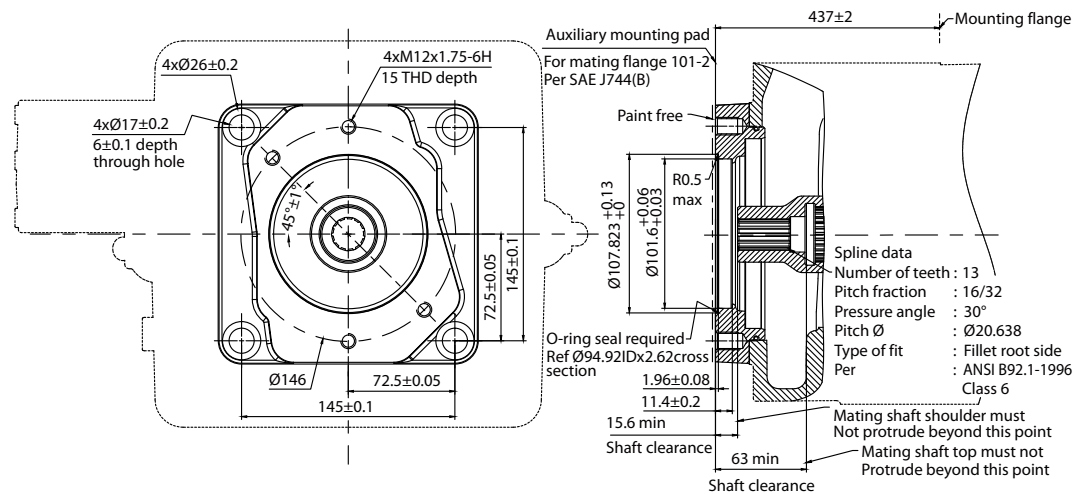
P400482

Spezifikationen

Option	Kupplungshülse	Max. Drehmoment
A1	5/8 Zoll, 9T, 16/32 DP	205 N·m

Einbauzeichnung

Baugröße 260: Adapter: Option B1 (SAE-B, 13 Zähne)

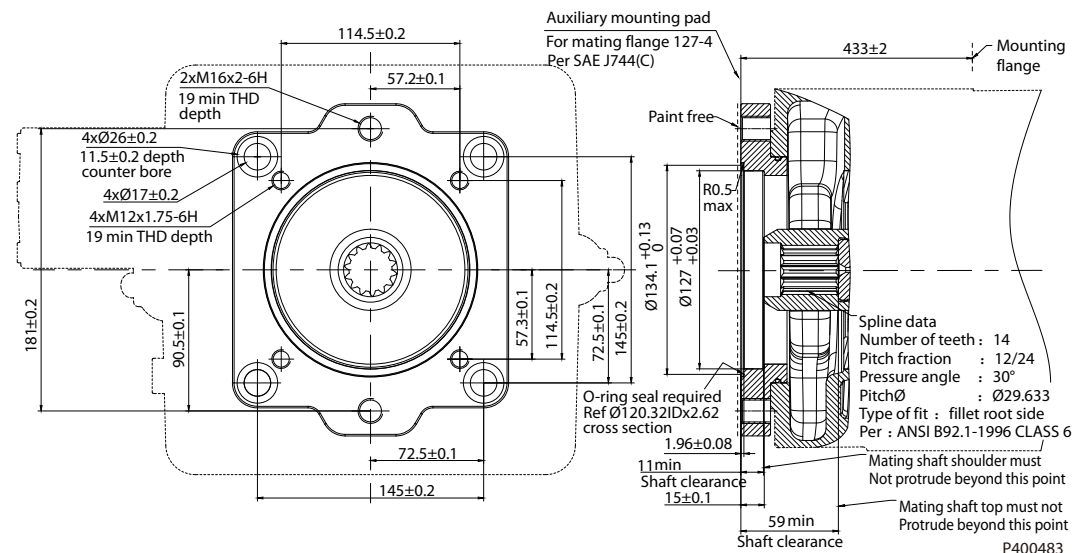


P400415

Spezifikationen

Option	Kupplungshülse	Max. Drehmoment
B1	7/8 Zoll, 13T, 16/52 DP	411 N·m

Baugröße 260: Adapter: Option C5 (SAE-C, 14 Zähne)



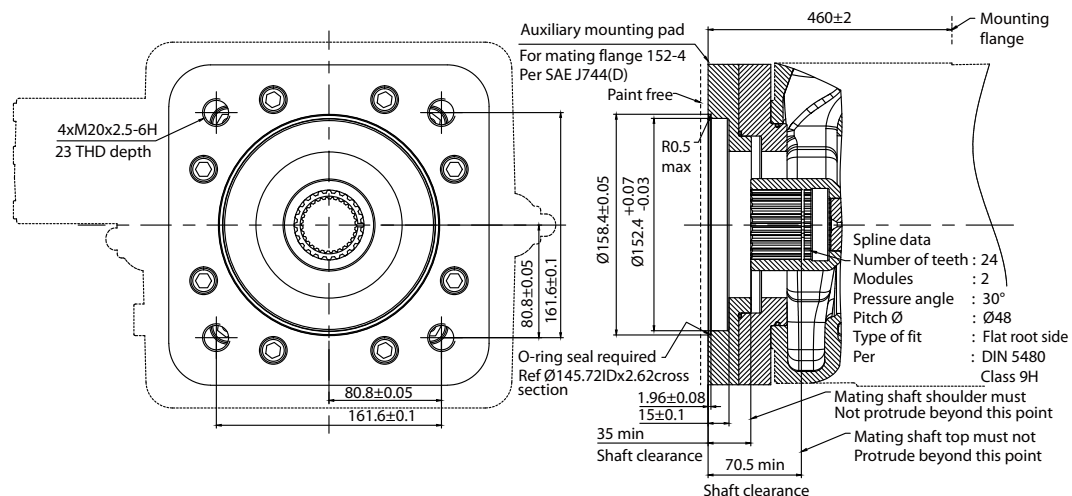
P400483

Spezifikationen

Option	Kupplungshülse	Max. Drehmoment
C5	1 1/4 Zoll, 14T, 12/24 DP	1638 N·m

Einbauzeichnung

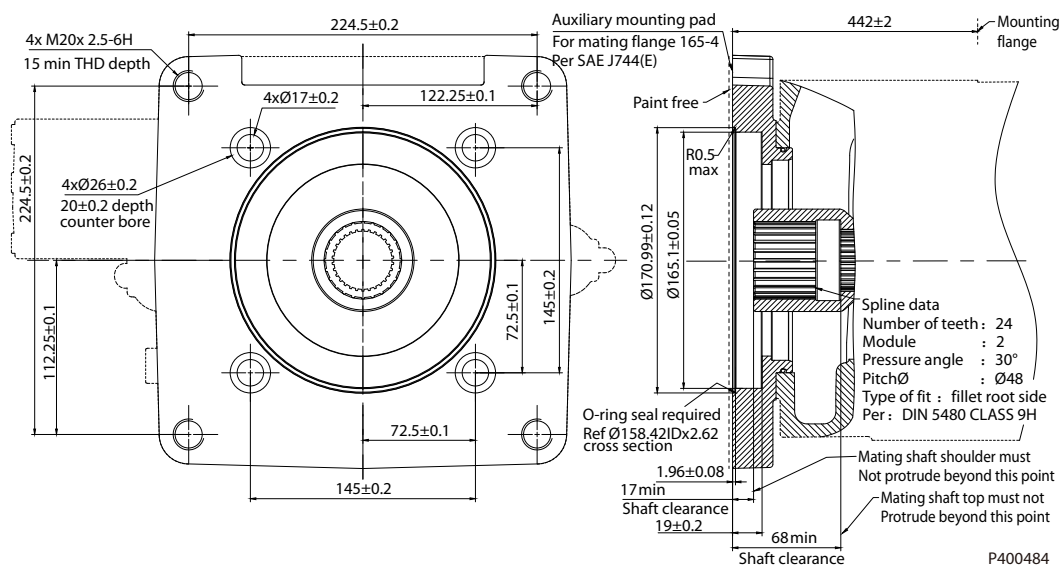
Baugröße 260: Adapter: Option D5 (SAE-D, 24 Zähne)



Spezifikationen

Option	Kupplungshülse	Max. Drehmoment
D5	N50 x 2 x 30 x 24 x 9H	1936 N•m

Baugröße 260: Adapter: Option E2 (SAE-E, 24 Zähne)

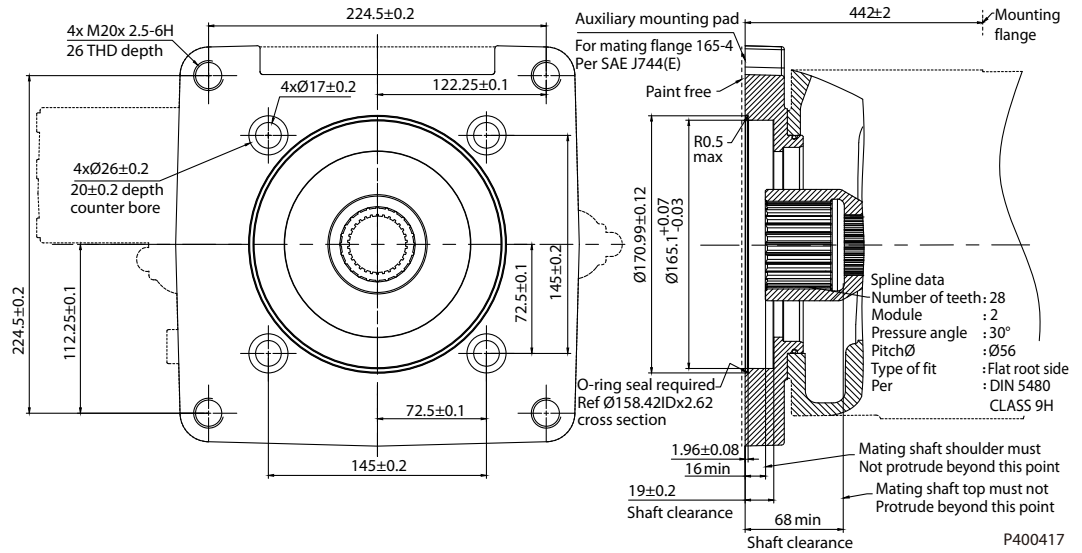


Spezifikationen

Option	Kupplungshülse	Max. Drehmoment
E2	N50 x 2 x 30 x 24 x 9H	1936 N•m

Einbauzeichnung

Baugröße 260: Adapter: Option E3 (SAE-E, 28 Zähne)



Spezifikationen

Option	Kupplungshülse	Max. Drehmoment
E3	N60 x 2 x 30 x 28 x 9H	1936 N·m

Bevor Sie Ihre Planung abschließen, fordern Sie bitte eine freigegebene Zeichnung an.

Zusätzliche Informationen
Tandem mit Danfoss-Pumpen

1. Pumpe			2. Pumpe						
D1P (OC)			D1P (OC)	S45 (OC)	S90 (CC)	H1P (CC)	S42 (CC)	S40 (CC)	Zahnradpumpe
Durchtrieb									
Flansch	Kupplungshülse	Code	Größe (Welle)	Größe (Welle)	Größe (Welle)	Größe (Welle)	Größe (Welle)	Größe (Welle)	Größe (Welle)
82-2 A	5/8 Zoll 9T	A1							4 ~ 45 (SA, SM, SE)
101-2 B	7/8 Zoll 13T	B1		25, 30, 38, 45 (C2)		45, 53 (G4)	28, 32, 41, 51 (C)	25, 35, 44, 46 (A)	7 ~ 90 (SA, SL, SH)
127-2&4 C	1 1/4 Zoll 14T	C5		45, 51, 60, 65, 74, 75, 90, 100, 130, 147 (S1)	55, 75, 100 (S1)	60, 68, 69, 78, 89, 100 (G1)			17 ~ 200 (RA, RD, S0)
152-4 D	W50	D5	145 (T)						
165-4 E	W50	E2	193 (T)						
165-4 E	W60	E3	260 (T)						

Drehmomente der Tandempumpen
Maximal zulässige Drehmomente bei Tandempumpenanwendungen

Fördervolumen D1-Pumpen		145	193	260
Drehmoment bei V_g max und $\Delta p = 350$ bar		808	1075	1448
Maximales Drehmoment an der Eingangswelle	T	3140	3140	5780
	S	1640	1640	-
	A	-	2670	-
	P	-	2226	-
Maximales Drehmoment für Adapter	A1	205	205	205
	B1	411	411	411
	C5	1164	1289	1638
	D5	1164	1790	1936
	E2	-	1790	1936
	E3	-	-	1936

Anzugsmomente
Es gelten folgende Anzugsmomente:

- **Fittinge:** Beachten Sie die Herstellerangaben bezüglich der Anzugsmomente der verwendeten Fittinge.
- **Befestigungsschrauben:** Für Befestigungsschrauben gemäß DIN 13 empfehlen wir, die Anzugsmomente gemäß VDI 2230 zu verwenden.
- **Sicherungsschrauben:** Die erforderlichen Anzugsdrehmomente für die mit der D1-Pumpe gelieferten Befestigungsschrauben entnehmen Sie bitte der nachfolgenden Tabelle.

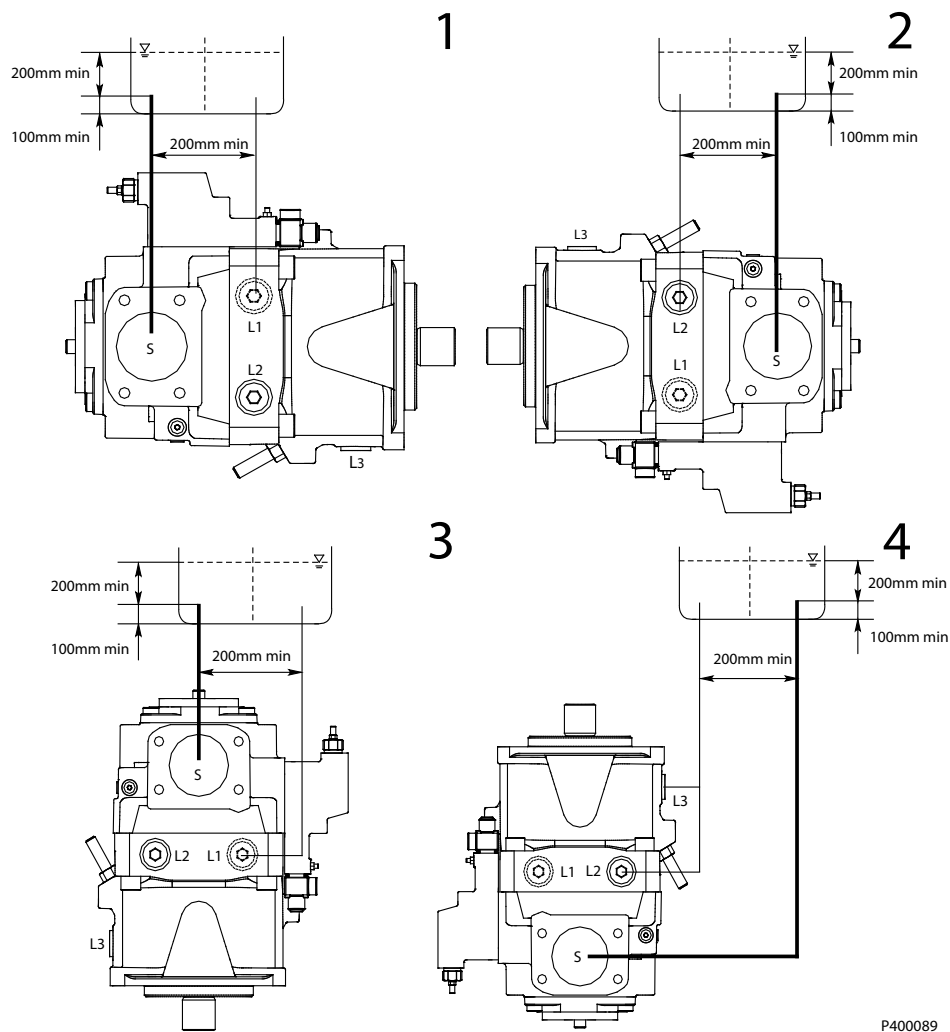
Zusätzliche Informationen

Gewindegröße	Standard	Erforderliches Drehmoment	Schlüsselweite
M12 x 1,5	DIN 3852	25 Nm	6 mm
M14 x 1,5		34 Nm	6 mm
M26 x 1,5		60 Nm	12 mm
M33 x 2		225 Nm	17 mm

Einbauhinweise

Unterhalb Tank (Standard)

Empfohlene Einbauanordnungen: 1 und 2.



P400089

Befüllen Sie das Pumpengehäuse vor dem Start mit sauberem Öl.

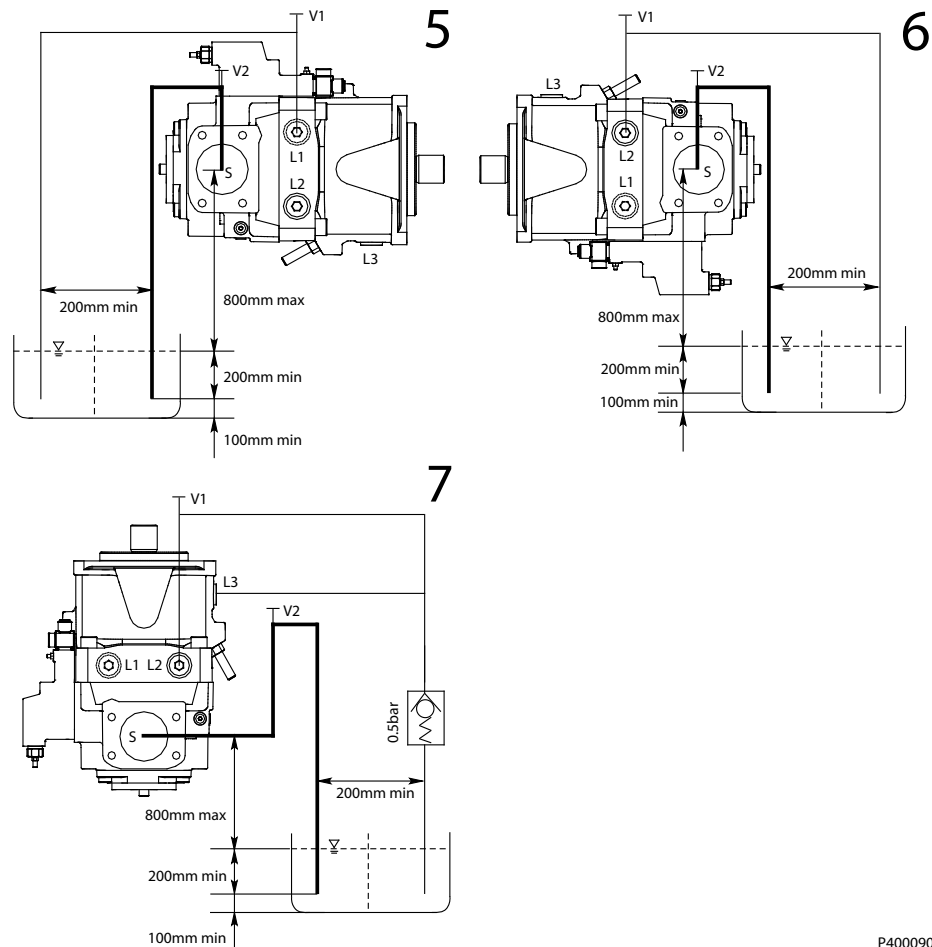
Ansaugen (absolut): P min = 0,6 bar (0,8 bar für 145), P max = 2 bar, Saugleitung muss frei sein!

Lecköl (absolut): P max = 2 bar, Leckölleitung muss frei sein; Leckölleitung nicht kombinieren.

Einbauanordnungen	Entlüftung	Befüllung
1	L1	S + L1
2	L3	S + L2
3	L1/L2	S + L1/L2
4	L3	S + L1/L2

Einbauhinweise

Oberhalb Tank



P400090

Befüllen Sie das Pumpengehäuse vor dem Start mit sauberem Öl.

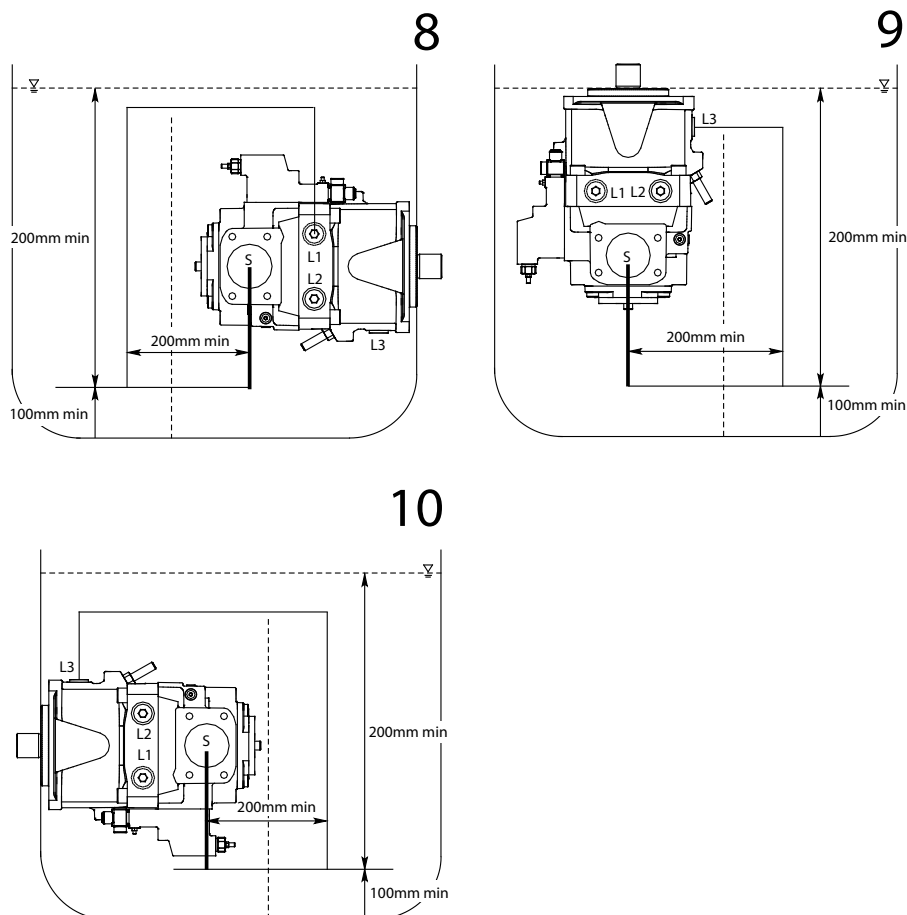
Ansaugen (absolut): P min = 0,6 bar (0,8 bar für 145), P max = 2 bar, Saugleitung muss frei sein!

Lecköl (absolut): P max = 2 bar, Leckölleitung muss frei sein, Leckölleitung nicht kombinieren.

Einbauanordnungen	Entlüftung	Befüllung
5	V1 + V2	V2 (S) + V1 (L1)
6	L3 + V2	V2 (S) + V1 (L2)
7	V1 + V2	V2 (S) + V1 (L1 / L2)

! Vorsicht

- Achtung: Die maximal zulässige Ansaughöhe beträgt 0,8 m. Die zulässige Ansaughöhe leitet sich aus dem Gesamtdruckverlust in der Saugleitung ab.
- Achtung: Die D1-Pumpen mit Impeller sind nicht für den Einbau oberhalb des Tanks vorgesehen.
- Beachten Sie die Regleroptionen mit Druckreglern, Proportionalverstellung des Fördervolumens – hier muss die minimale Einstellung des Fördervolumens $V_g \geq 5\% V_{g \max}$ sein.
- Empfehlung für Anordnung 7 (Welle nach oben): Ein Rückschlagventil in der Leckölleitung (Öffnungsdruck 0,5 bar) kann das Austreten von Hydraulikflüssigkeit aus dem Gehäuse bei Demontage verhindern.

Einbauhinweise
Einbau des Tanks


P400091

Befüllen Sie das Pumpengehäuse vor dem Start mit sauberem Öl.

Ansaugen (absolut): P min = 0,6 bar (0,8 bar für 145), P max = 2 bar, Saugleitung muss frei sein!

Lecköl (absolut): P max = 2 bar, Leckölleitung muss frei sein, Leckölleitung nicht kombinieren!

Einbauanordnungen	Entlüftung	Befüllung
8	L1	Automatisch über alle offenen Anschlüsse L1, L2, L3 und S; Position unterhalb des Hydraulikflüssigkeitsstandes.
9	L3	
10	L3	

! Vorsicht

- Das Anbringen einer Saugleitung am Sauganschluss S und das Anbringen mindestens einer Leckölleitung an einem der Leckölanschlüsse des Gehäuses L1, L2 oder L3 ist zwingend erforderlich. Die nicht verwendeten Leckölanschlüsse sind mit entsprechenden Stahlstopfen zu verschließen. Das Befüllen der Pumpe
- muss vor dem Anbringen der Rohrleitung und dem Befüllen des Tanks mit Hydraulikflüssigkeit erfolgen.
- Es ist nur zulässig, die Pumpe mit der elektrischen Verstellung zu montieren, wenn die verwendeten Hydraulikflüssigkeiten auf Mineralöl basieren und die Öltemperatur im Tank 80 °C nicht überschreitet.

Fördervolumenbegrenzung

Fördervolumenbegrenzung

Pumpen der Produktreihe D1 haben eine maximale und minimale Fördervolumenbegrenzung; das Fördervolumen kann mechanisch begrenzt werden.

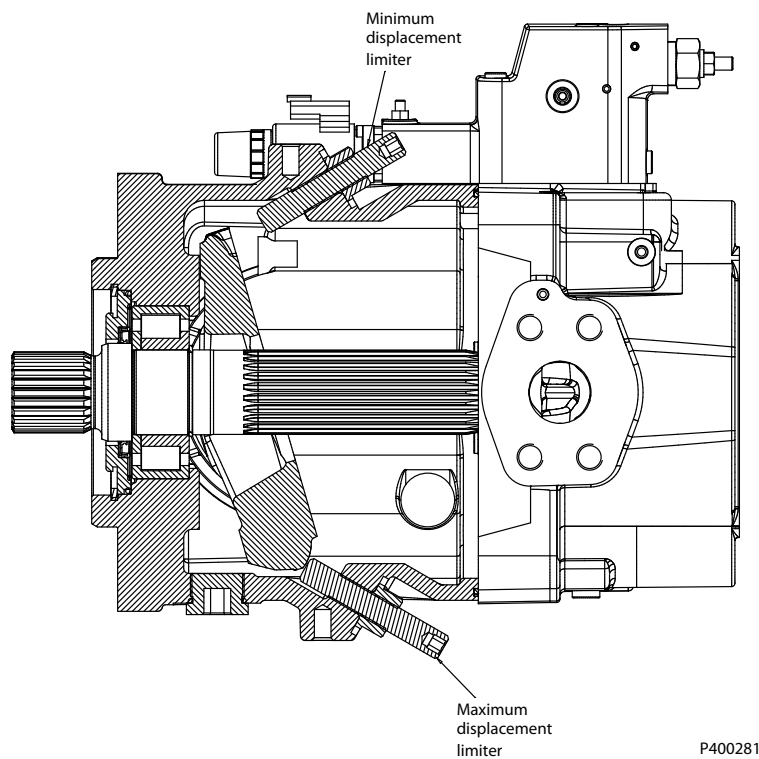
Minimale Fördervolumenbegrenzung

	Einstellbereich	Veränderung des Fördervolumens je Umdrehung
145	72 cm ³ ~ 145 cm ³	11 cm ³ /U
193	0 cm ³ ~ 193 cm ³	16 cm ³ /U
260	56 cm ³ ~ 260 cm ³	19 cm ³ /U

Maximale Fördervolumenbegrenzung

	Einstellbereich	Veränderung des Fördervolumens je Umdrehung
145	0 cm ³ ~ 124 cm ³	9 cm ³ /U
193	0 cm ³ ~ 193 cm ³	15 cm ³ /U
260	0 cm ³ ~ 260 cm ³	18 cm ³ /U

Schnittdarstellung Fördervolumenbegrenzung



Produktangebot:

- Schrägachsen-Verstellmotoren
- Axialkolbenpumpen und -motoren für geschlossene Kreisläufe
- Displays
- Elektrohydraulische Lenksysteme
- Elektrohydraulik
- Hydraulische Lenkeinheiten
- Integrierte Systeme
- Joysticks und Steuergriffe
- Mikrocontroller und Software
- Axialkolbenpumpen für offene Kreisläufe
- Orbitalmotoren
- PLUS+1® GUIDE
- Proportionalventile
- Sensoren
- Lenkeinheiten
- Antriebssysteme für Transportbetonmischer

Danfoss Power Solutions ist ein globaler Hersteller und Lieferant von qualitativ hochwertigen Hydraulik- und Elektronikkomponenten. Wir spezialisieren uns auf modernste Technologie und Lösungen, die auch unter den anspruchsvollen Betriebsbedingungen des mobilen Off-Highway-Marktes herausragen. Aufbauend auf unserer umfassenden Erfahrung mit verschiedensten Anwendungen und durch die enge Zusammenarbeit mit unseren Kunden können wir außergewöhnliche Leistungen für eine große Palette von Off-Highway-Fahrzeugen gewährleisten.

Wir helfen OEMs weltweit, die Systemplanung zu beschleunigen, Kosten zu senken und Ihre Fahrzeuge schneller auf den Markt zu bringen.

Danfoss – Ihr stärkster Partner in der Mobilhydraulik.

Weitere Produktinformationen finden Sie auf www.powersolutions.danfoss.de.

Überall wo Off-Highway-Fahrzeuge arbeiten, ist auch Danfoss. Wir bieten unseren Kunden weltweit Unterstützung durch unsere Experten und gewährleisten die bestmöglichen Lösungen für außergewöhnliche Leistung. Und mit einem großen Netzwerk an globalen Servicepartnern können wir auch weltweit einen umfassenden Service für alle unsere Komponenten bieten.

Bitte setzen Sie sich mit einem Vertreter von Danfoss Power Solutions in Ihrer Nähe in Verbindung.

Comatrol

www.comatrol.com

Schwarzmueller-Inverter

www.schwarzmueller-inverter.com

Turolia

www.turoliaocg.com

Hydro-Gear

www.hydro-gear.com

Daikin-Sauer-Danfoss

www.daikin-sauer-danfoss.com

Adresse vor Ort:

Danfoss Power Solutions (US) Company
2800 East 13th Street
Ames, IA 50010, USA
Phone: +1 515 239 6000

Danfoss Power Solutions GmbH & Co. OHG
Krokamp 35
D-24539 Neumünster, Germany
Phone: +49 4321 871 0

Danfoss Power Solutions ApS
Nordborgvej 81
DK-6430 Nordborg, Denmark
Phone: +45 7488 2222

Danfoss Power Solutions Trading (Shanghai) Co., Ltd.
Building #22, No. 1000 Jin Hai Rd
Jin Qiao, Pudong New District
Shanghai, China 201206
Phone: +86 21 3418 5200

Danfoss haftet nicht für eventuelle Fehler in Katalogen, Broschüren und anderen Druckschriften. Danfoss behält sich das Recht vor, Produkte ohne vorherige Ankündigung zu ändern. Dies gilt auch für bereits bestellte Produkte, sofern sich die Änderungen nicht auf die vereinbarten Spezifikationen auswirken.

Alle Marken in dieser Druckschrift sind Eigentum der jeweiligen Unternehmen. Danfoss und das Danfoss-Logo sind Marken der Danfoss A/S. Alle Rechte vorbehalten.