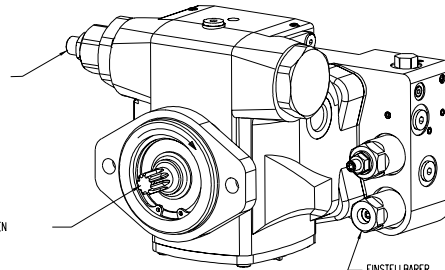
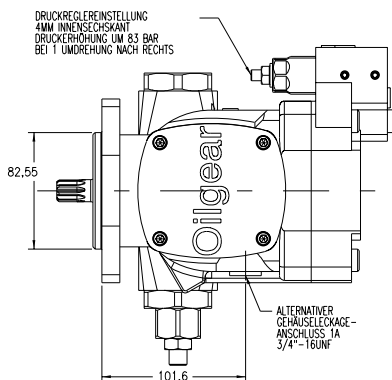


MAX. VOLUMENSTROM-
BEGRENZUNG
(OPTIONAL)

WELLENAUSFÜHRUNGEN
SIEHE SEITE 4

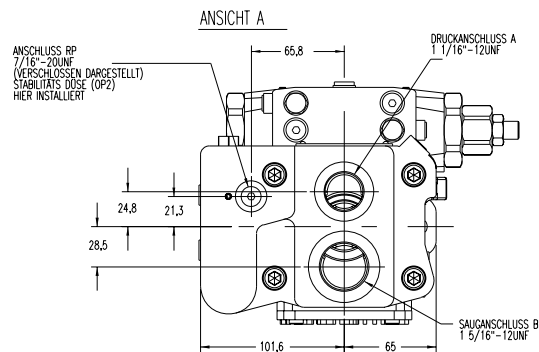
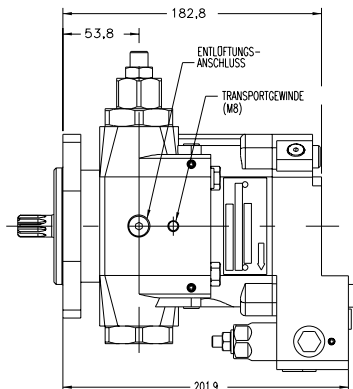
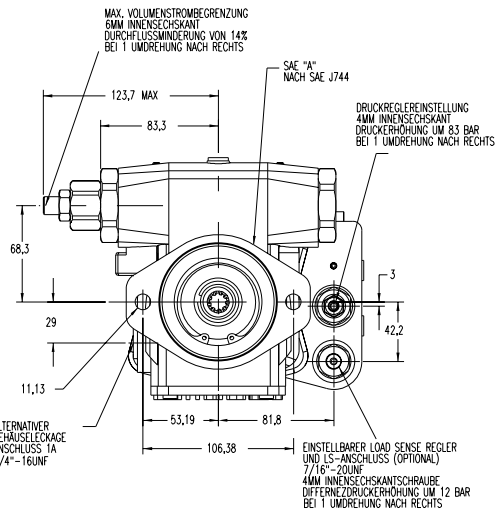
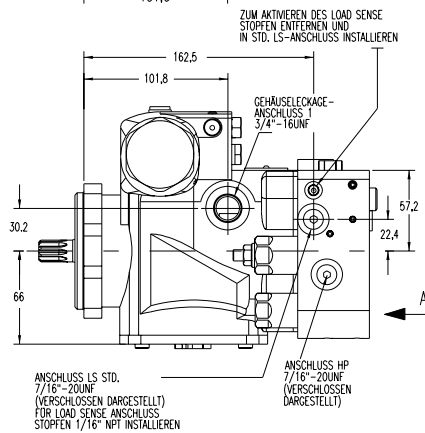


EINSTELLBARER
LOAD SENSE REGLER
(OPTIONAL)



BEMERKUNGEN :

1. PUMPEN SIND FÜR EINE FÖRDERRICHTUNG AUSGELEGT
2. DIESE EINHEITEN DÜRFEN NUR MIT ÖLGEFÜLLTEM GEHÄUSE BETRIEBEN WERDEN. VOR DEM STARTEN DER EINHEIT MUSS DAS GEHÄUSE MIT ÖL GEFÜLLT WERDEN UND DER LECKAGEANSCHLUSS ORDNUNGSGEMÄSS ANGESCHLOSSEN SEIN.
3. NETTOGEWICHT : 17 KG
4. DIE LINKSDREHENDE (CCW) VERSION DER PUMPE IST DARGESTELLT.



Alle Abmessungen in mm

Technische Änderungen vorbehalten

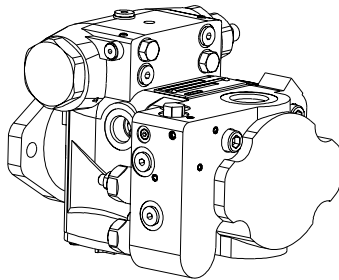
Tel: +49-6145-377-0
Fax: +49-6145-30770
eMail: info@oilgear.de
www: www.oilgear.de

Oilgear Towler GmbH
Im Gotthelf 8
D-65795 Hattersheim

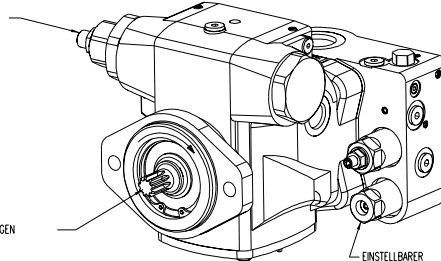
Ausgabe vom:

28.10.2005

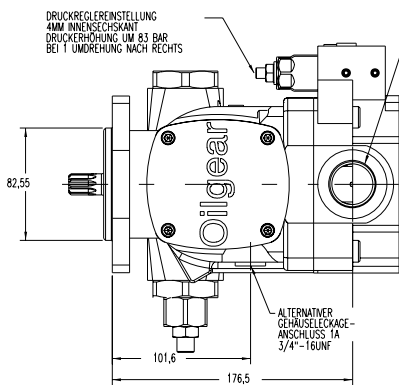
DE-DS-M4790d



MAX. VOLUMENSTROM-
BEGRENZUNG
(OPTIONAL)

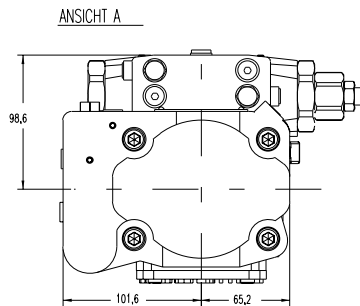
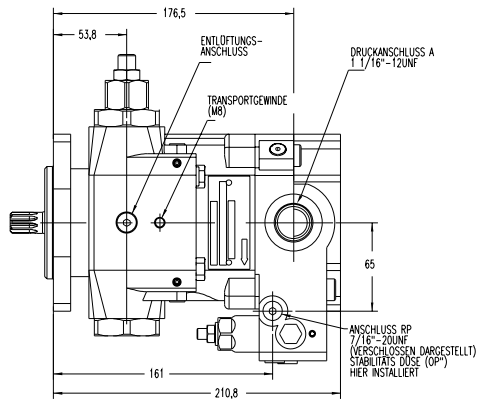
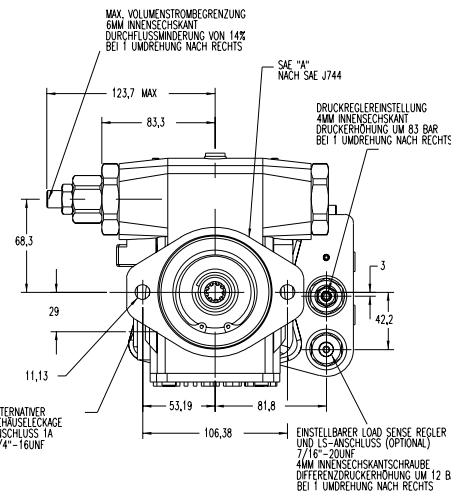
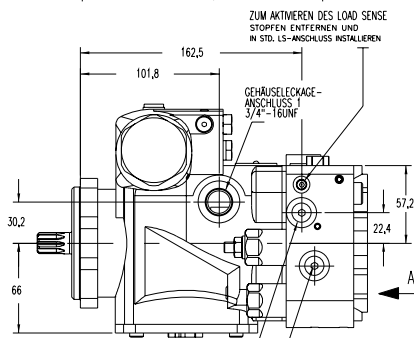


EINSTELLBARER
LOAD SENSE REGLER
(OPTIONAL)



BEMERKUNGEN :

1. PUMPEN SIND FÜR EINE FÖRDERRICHTUNG AUSGELEGT
2. DIESE EINHEITEN DÜRFEN NUR MIT ÖLGEFÜLTEM GEHÄUSE BETRIEBEN WERDEN. VOR DEM STARTEN DER EINHEIT MUSS DAS GEHÄUSE MIT ÖL GEFÜLLT WERDEN UND DER LECKAGEANSCHLUSS ORDNUNGSGEMÄSS ANGESCHLOSSEN SEIN.
3. NETTOGEWICHT : 17 KG
4. DIE LINKSDREHENDE (CCW) VERSION DER PUMPE IST DARGESTELLT.



Alle Abmessungen in mm

Technische Änderungen vorbehalten

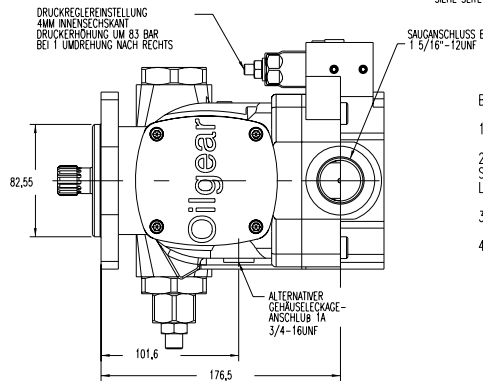
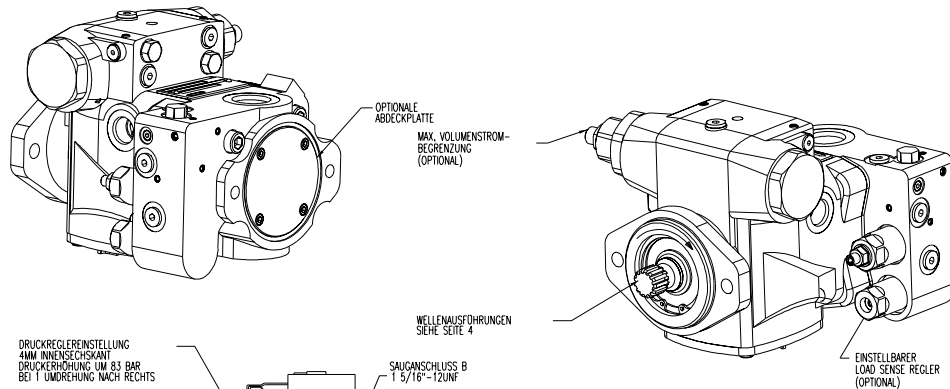
Tel: +49-6145-377-0
Fax: +49-6145-30770
eMail: info@oilgear.de
www: www.oilgear.de

Oilgear Towler GmbH
Im Gotthelf 8
D-65795 Hattersheim

Ausgabe vom:

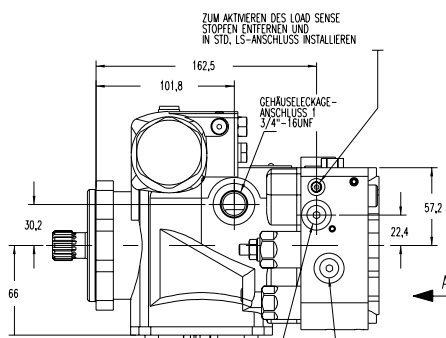
28.10.2005

DE-DS-M47970d



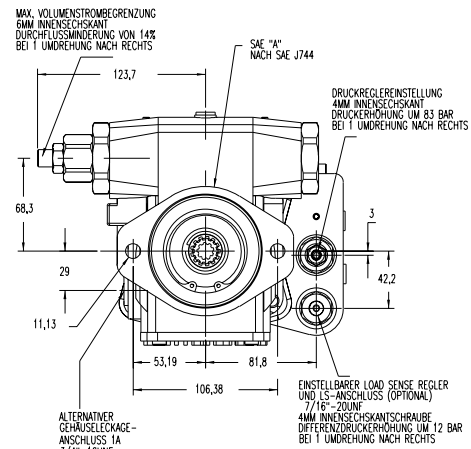
BEMERKUNGEN :

1. PUMPEN SIND FÜR EINE FÖRDERRICHTUNG AUSGELEGT
2. DIESE EINHEITEN DÜRFEN NUR MIT ÖLGEFÜLTEM GEHÄUSE BETRIEBEN WERDEN. VOR DEM STARTEN DER EINHEIT MUSS DAS GEHÄUSE MIT ÖL GEFÜLLT WERDEN UND DER LECKAGEANSCHLUSS ORDNUNGSGEMÄSS ANGESCHLOSSEN SEIN.
3. NETTOGEWICHT : 17 KG
4. DIE LINKSDREHENDE (CCW) VERSION DER PUMPE IST DARGESTELLT.



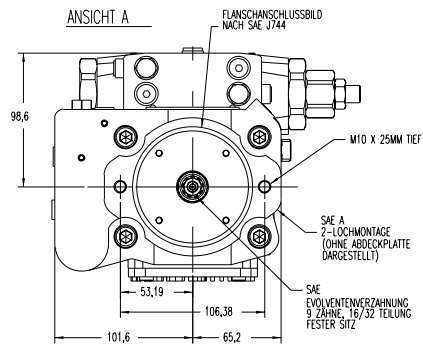
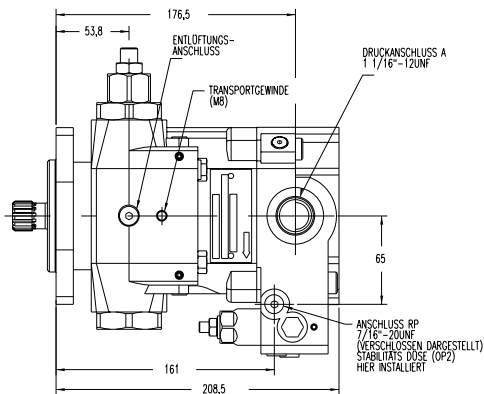
ANSCHLUSS LS STD.
7/16"-20UNF
(VERSCHLOSSEN DARGESTELLT)
FÜR LOAD SENSE ANSCHLUSS
STOPFEN 1/16" NPT INSTALLIEREN

ANSCHLUSS HP
7/16"-20UNF
(VERSCHLOSSEN
DARGESTELLT)



ALTERNATIVER
GEHÄUSELECKAGE-
ANSCHLUSS 1A
3/4"-16UNF

ANSICHT A



Alle Abmessungen in mm

Technische Änderungen vorbehalten

Tel: +49-6145-377-0
Fax: +49-6145-30770
eMail: info@oilgear.de
www: www.oilgear.de

Oilgear Towler GmbH
Im Gotthelf 8
D-65795 Hattersheim

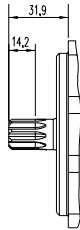
Ausgabe vom:

28.10.2005

DE-DS-M4790d



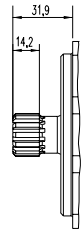
SAE "A" ZAHNWELLE



ANSICHT ZAHNWELLE MIT SAE EVOLVENTEN-VERZÄHNUNG 9 ZÄHNE, 16/32 TEILUNG

CODE S

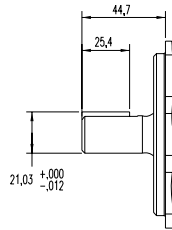
SAE "B" ZAHNWELLE



ANSICHT ZAHNWELLE MIT SAE EVOLVENTEN-VERZÄHNUNG 13 ZÄHNE, 16/32 TEILUNG

CODE C

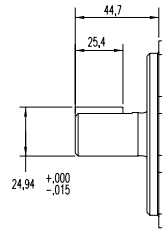
SAE "A" PASSFEDER



ANSICHT WELLE $\phi 19,05$ MIT QUADRAT. PASSFEDER 4,78x4,78MM

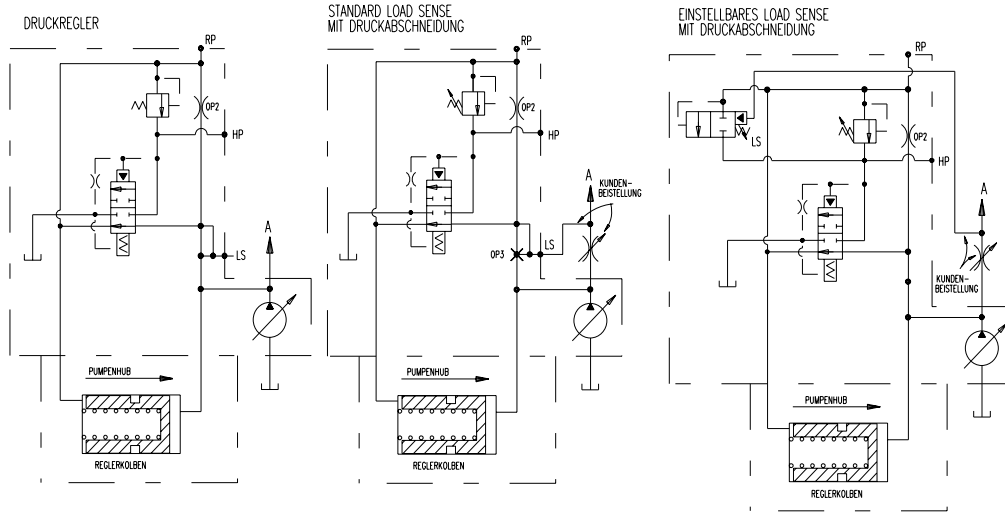
CODE Y

SAE "B" PASSFEDER

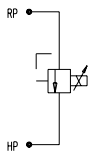


ANSICHT WELLE $\phi 22,22$ MIT QUADRAT. PASSFEDER 6,35x6,35MM

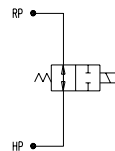
CODE B



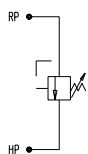
OPTIONAL : FERNVERSTELLBARE DRUCKREGLER



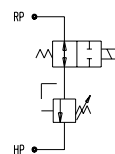
PROPORTIONAL DRUCKREGLER



DRUCK- BZW. ENTLASTUNGSREGLER



FERNGEREGELTER DRUCKREGLER



MEHRFACH DRUCKREGLER

Alle Abmessungen in mm

Tel: +49-6145-377-0
 Fax: +49-6145-30770
 eMail: info@oilgear.de
 www: www.oilgear.de

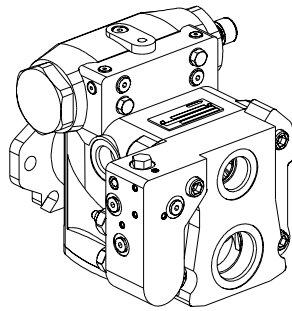
Oilgear Towler GmbH
 Im Gotthelf 8
 D-65795 Hattersheim

Technische Änderungen vorbehalten

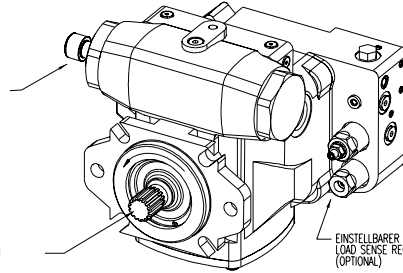
Ausgabe vom:
 28.10.2005

DE-DS-M47970d

Anschlüsse hinten (Gewinde)



MAX. VOLUMENSTROM-
BEGRENZUNG

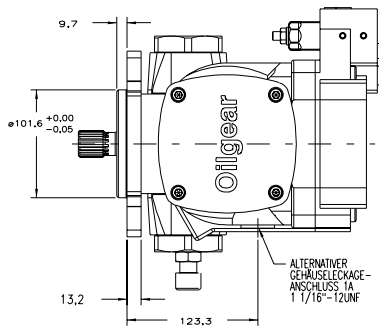


WELLENAUFSCHRÜNGEN
SIEHE SEITE 7

EINSTELLBARER
LOAD SENSE REGLER
(OPTIONAL)

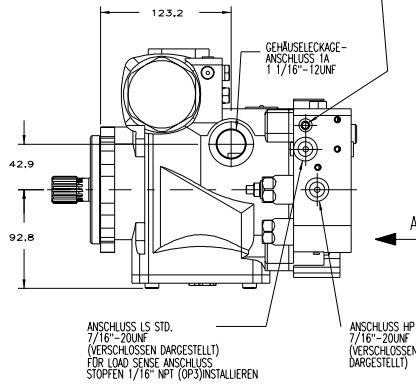
BEMERKUNGEN :

1. PUMPEN SIND FÜR EINE FÖRDERRICHTUNG AUSGELEGT
2. DIESE EINHEITEN DÜRFEN NUR MIT ÖLGEFÜLTEM GEHÄUSE BETRIEBEN WERDEN. VOR DEM STARTEN DER EINHEIT MUSS DAS GEHÄUSE MIT ÖL GEFÜLLT WERDEN UND DER LECKAGEANSCHLUSS ORDNUNGSGEMÄSS ANGESCHLOSSEN SEIN.
3. NETTOGEWICHT : 33,1 KG
4. DIE LINKSSDREHENDE VERSION DER PUMPE IST DARGESTELLT.



ALTERNATIVER
GEHÄUSELECKAGE-
ANSCHLUSS 1A
1/16"-12UNF

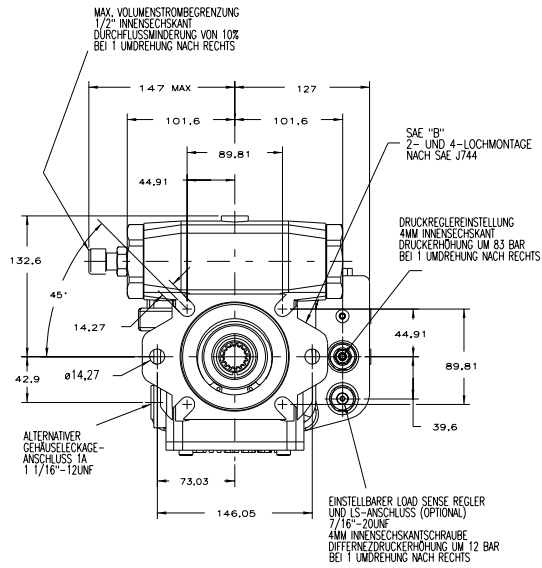
ZUM AKTIVIEREN DES LOAD SENSE
STOPFEN ENTFERNEN UND
IN STD. LS-ANSCHLUSS INSTALLIEREN



GEHÄUSELECKAGE-
ANSCHLUSS 1A
1/16"-12UNF

ANSCHLUSS LS STD.
7/16"-20UNF
(VERSCHLOSSEN DARGESTELLT)
FÜR LOAD SENSE ANSCHLUSS
STOPFEN 1/16" NPT (OP3) INSTALLIEREN

ANSCHLUSS HP
7/16"-20UNF
(VERSCHLOSSEN
DARGESTELLT)



MAX. VOLUMENSTROMBEGRENZUNG
1/2" INNENSCHNITT
DURCHFLOSSMINDERUNG VON 10%
BEI 1 UMDREHUNG NACH RECHTS

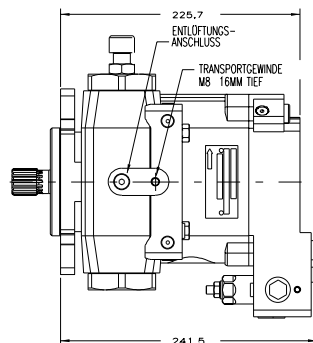
SAE "B"
2- UND 4-LOCHMONTAGE
NACH SAE J744

DRUCKREGLEREINSTELLUNG
4MM INNENSCHNITT
DRUCKERHÖHUNG UM 8,3 BAR
BEI 1 UMDREHUNG NACH RECHTS

EINSTELLBARER LOAD SENSE REGLER
UND LS-ANSCHLUSS (OPTIONAL)
7/16"-20UNF
4MM INNENSCHNITT
DIFFERENZDRUCKERHÖHUNG UM 12 BAR
BEI 1 UMDREHUNG NACH RECHTS

DRUCKANSCHLUSS A
1 5/16"-12UNF

ANSICHT A



ANSCHLUSS RP
7/16"-20UNF
(VERSCHLOSSEN DARGESTELLT)
STABILISIERUNGSDÜSE (OP2)
HIER INSTALLIEREN

SAUGANSCHLUSS B
1 7/8"-12UNF

Alle Abmessungen in mm

Technische Änderungen vorbehalten

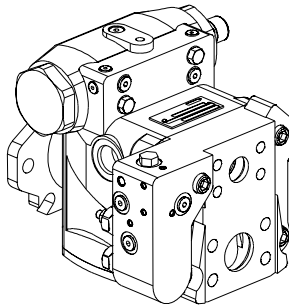
Tel: +49-6145-377-0
Fax: +49-6145-30770
eMail: info@oilgear.de
www: www.oilgear.de

Oilgear Towler GmbH
Im Gotthelf 8
D-65795 Hattersheim

Ausgabe vom:

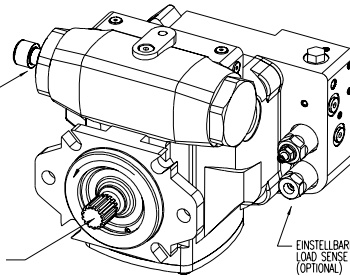
26.09.2006

DE-DS-47971



MAX. VOLUMENSTROM-
BEGRENZUNG

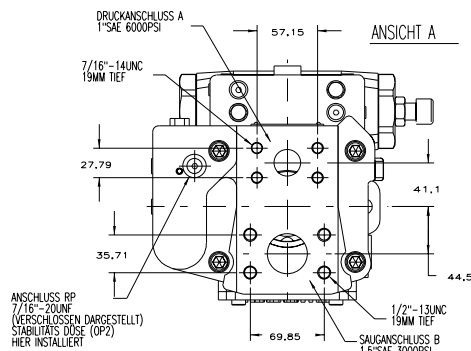
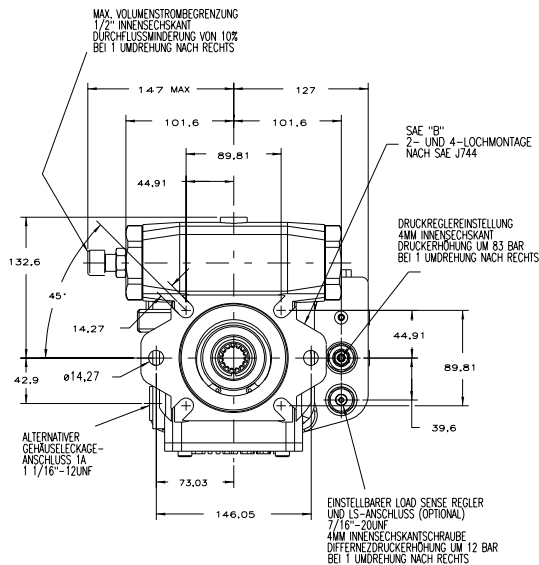
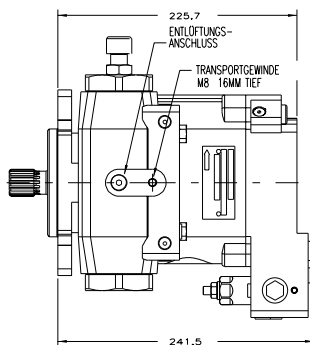
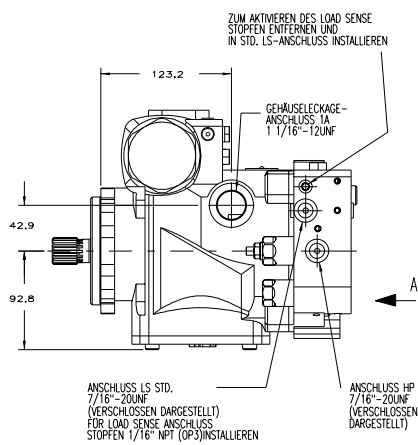
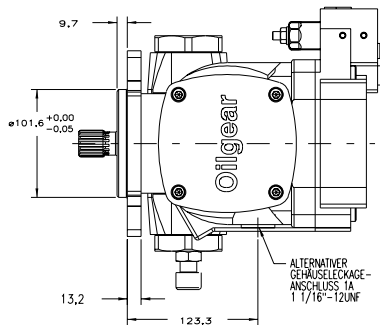
WELLENLÖTLÖRUNGEN
SIEHE SEITE 7



EINSTELLBARER
LOAD SENSE REGLER
(OPTIONAL)

BEMERKUNGEN :

1. PUMPEN SIND FÜR EINE FÖRDERRICHTUNG AUSGELEGT
2. DIESE EINHEITEN DÜRFEN NUR MIT ÖLGEFÜLTEM GEHÄUSE BETRIEBEN WERDEN. VOR DEM STARTEN DER EINHEIT MUSS DAS GEHÄUSE MIT ÖL GEFÜLLT WERDEN UND DER LECKAGEANSCHLUSS ORDNUNGSGEMÄSS ANGESCHLOSSEN SEIN.
3. NETTOGEWICHT : 33,1 KG
4. DIE LINKSDREHENDE VERSION DER PUMPE IST DARGESTELLT.



Alle Abmessungen in mm

Technische Änderungen vorbehalten

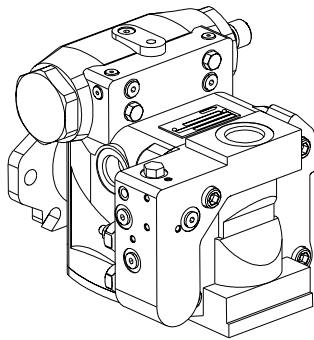
Tel: +49-6145-377-0
Fax: +49-6145-30770
eMail: info@oilgear.de
www: www.oilgear.de

Oilgear Towler GmbH
Im Gotthelf 8
D-65795 Hattersheim

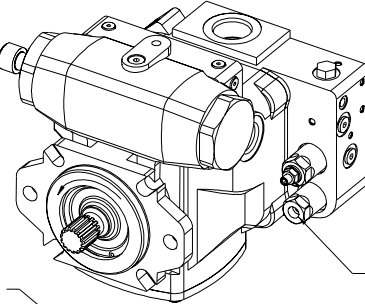
Ausgabe vom:

26.09.2006

DE-DS-47971



MAX. VOLUMENSTROM-
BEGRENZUNG



EINSTELLBARER
LOAD SENSE REGLER
(OPTIONAL)

MAX. VOLUMENSTROMBEGRENZUNG
12,7mm INNENSECHSKANT
DURCHFLOßMINDERUNG VON 10%
BEI 1 UMDREHUNG NACH RECHTS

BEMERKUNGEN :

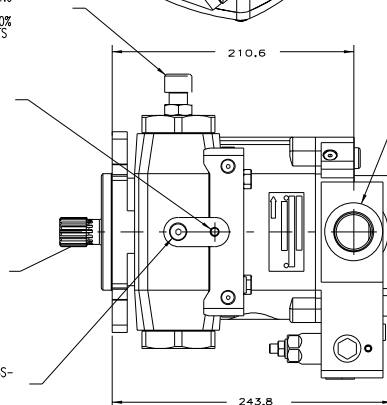
1. PUMPEN SIND FÜR EINE FÖRDERRICHTUNG
AUSGELEGT

2. DIESE EINHEITEN DÜRFEN NUR MIT
ÖLGEFÜLTEM GEHÄUSE BETRIEBEN WERDEN. VOR
DEM STARTEN DER EINHEIT MUSS DAS GEHÄUSE
MIT ÖL GEFÜLLT WERDEN UND DER
LECKAGEANSCHLUSS ORDNUNGSGEMÄß
ANGESCHLOSSEN SEIN.

3. NETTOGEWICHT : 33,1 KG

4. DIE LINKSSDREHENDE VERSION DER PUMPE
IST DARGESTELLT.

TRANSPORTGEWINDE
M8 16MM TIEF



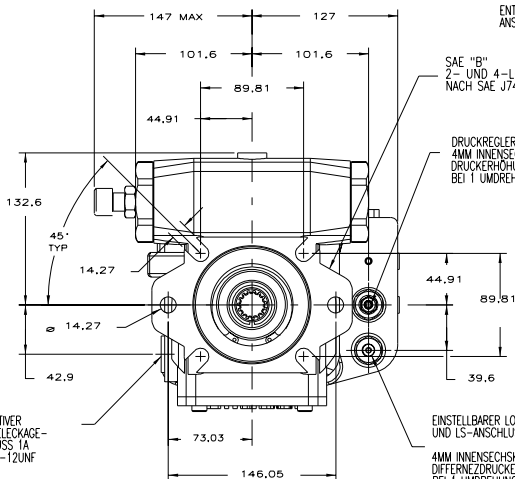
DRUCKANSCHLUSS A
1 1/16"-12UNF

WELLENUSFÜHRUNGEN
SIEHE SEITE 7

ENTLÜFTUNGS-
ANSCHLUSS

SAE "B"
2- UND 4-LOCHMONTAGE
NACH SAE J744

GEHÄUSELECKAGE-
ANSCHLUSS IA
1 1/16"-12UNF



DRUCKREGLEREINSTELLUNG
4MM INNENSECHSKANT
DRÜCKERHÖHUNG UM 83 BAR
BEI 1 UMDREHUNG NACH RECHTS

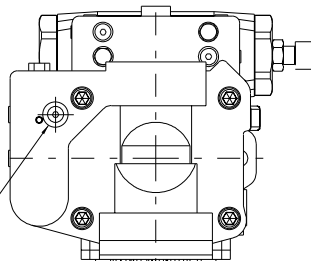
ZUM AKTIVIEREN DES LOAD SENSE
STOPFEN ENTFERNEN UND
IN STD. LS-ANSCHLUSS INSTALLIEREN

EINSTELLBARER LOAD SENSE REGLER
UND LS-ANSCHLUSS (OPTIONAL)
4MM INNENSECHSKANTSCHRAUBE
DIFFERENZDRÜCKERHÖHUNG UM 12 BAR
BEI 1 UMDREHUNG NACH RECHTS

ANSCHLUSS LS STD.
7/16"-20UNF
(VERSCHLOSSEN DARGESTELLT)
FÜR LOAD SENSE ANSCHLUSS
STOPFEN 1/16" NPT (OP3)INSTALLIEREN

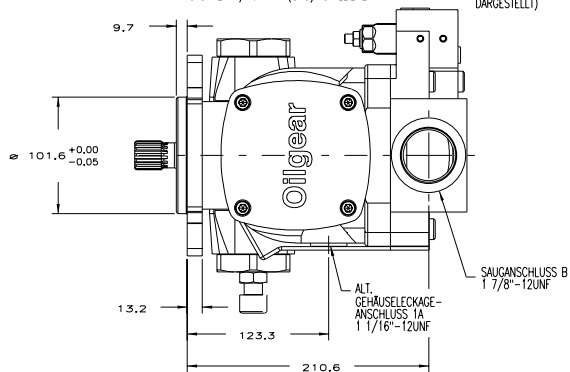
ANSCHLUSS HP
7/16"-20UNF
(VERSCHLOSSEN
DARGESTELLT)

ALTERNATIVER
GEHÄUSELECKAGE-
ANSCHLUSS IA
1 1/16"-12UNF



ANSICHT A-A

ANSCHLUSS RP
7/16"-20UNF
(VERSCHLOSSEN DARGESTELLT)
STABILITÄTS DÖSE (OP2)
HIER INSTALLIEREN



ALT.
GEHÄUSELECKAGE-
ANSCHLUSS IA
1 1/16"-12UNF

SAUGANSCHLUSS B
1 7/8"-12UNF

Alle Abmessungen in mm

Technische Änderungen vorbehalten

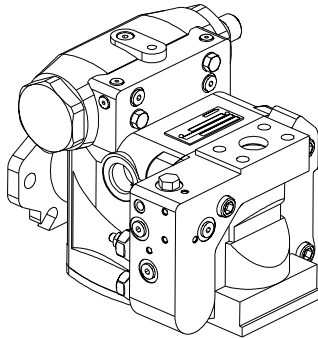
Tel: +49-6145-377-0
Fax: +49-6145-30770
eMail: info@oilgear.de
www: www.oilgear.de

Oilgear Towler GmbH
Im Gotthelf 8
D-65795 Hattersheim

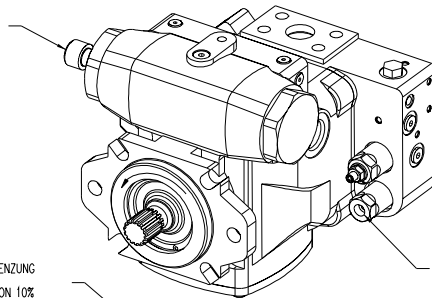
Ausgabe vom:

26.09.2006

DE-DS-47971



MAX. VOLUMENSTROM-
BEGRENZUNG



MAX. VOLUMENSTROMBEGRENZUNG
12,7mm INNENSECHSKANT
DURCHFLOSSMINDERUNG VON 10%
BEI 1 UMDREHUNG NACH RECHTS

EINSTELLBARER
LOAD SENSE REGLER
(OPTIONAL)

BEMERKUNGEN :

1. PUMPEN SIND FÜR EINE FÖRDERRICHTUNG AUSGELEGT
2. DIESE EINHEITEN DÖRFEN NUR MIT ÖLGEFÜLTEM GEHÄUSE BETRIEBEN WERDEN. VOR DEM STARTEN DER EINHEIT MUSS DAS GEHÄUSE MIT ÖL GEFÜLLT WERDEN UND DER LECKAGEANSCHLUSS ORDNUNGSGEMÄSS ANGESCHLOSSEN SEIN.
3. NETTOGEWICHT : 33,1 KG
4. DIE LINKSSDREHENDE VERSION DER PUMPE IST DARGESTELLT.

TRANSPORTGEWINDE
M8 16MM TIEF

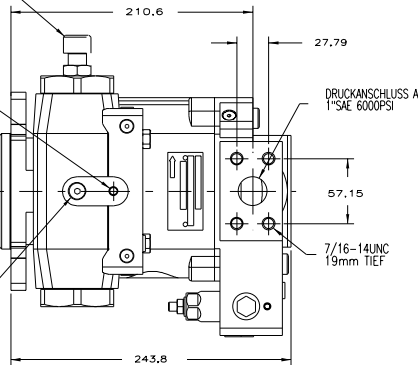
WELLENAUSFÜHRUNGEN
SIEHE SEITE 7

ENTLÖFTUNGS-
ANSCHLUSS

SAE "B"
2- UND 4-LOCHMONTAGE
NACH SAE J744

DRUCKREGLEEREINSTELLUNG
4MM INNENSECHSKANT
DRUCKERHÖHUNG UM 83 BAR
BEI 1 UMDREHUNG NACH RECHTS

EINSTELLBARER LOAD SENSE REGLER
UND LS-ANSCHLUSS (OPTIONAL)
4MM INNENSECHSKANTSCHRAUBE
DIFFERENZDRUCKERHÖHUNG UM 12 BAR
BEI 1 UMDREHUNG NACH RECHTS



GEHÄUSELECKAGE-
ANSCHLUSS 1A
1 1/16"-12UNF

ZUM AKTIVIEREN DES LOAD SENSE
STOPFEN ENTFERNEN UND
IN STD. LS-ANSCHLUSS INSTALLIEREN

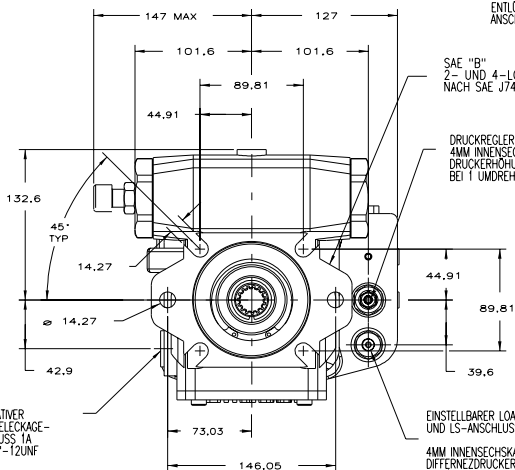
ANSCHLUSS HP
7/16"-20UNF
(VERSCHLOSSEN
DARGESTELLT)

ANSCHLUSS LS STD.
7/16"-20UNF
(VERSCHLOSSEN DARGESTELLT)
FÜR LOAD SENSE ANSCHLUSS
STOPFEN 1/16" NPT (OP3)INSTALLIEREN

SAUGANSCHLUSS B
1,5"SAE 3000PSI

1/2-13UNC
19mm TIEF

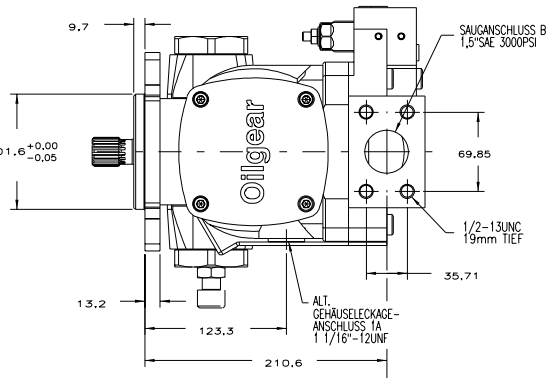
ALT.
GEHÄUSELECKAGE-
ANSCHLUSS 1A
1 1/16"-12UNF



ALTERNATIVER
GEHÄUSELECKAGE-
ANSCHLUSS 1A
1 1/16"-12UNF

ANSCHLUSS RP
7/16"-20UNF
(VERSCHLOSSEN DARGESTELLT)
STABILITÄTS DÖSE (OP2)
HIER INSTALLIERT

ANSICHT A-A



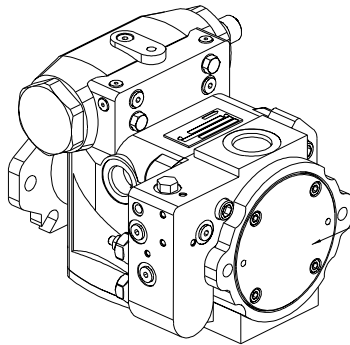
Alle Abmessungen in mm

Technische Änderungen vorbehalten

Tel: +49-6145-377-0
Fax: +49-6145-30770
eMail: info@oilgear.de
www: www.oilgear.de

Oilgear Towler GmbH
Im Gotthelf 8
D-65795 Hattersheim

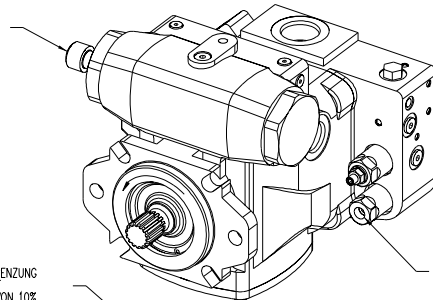
Ausgabe vom:
26.09.2006
DE-DS-47971



MAX. VOLUMENSTROM-
BEGRENZUNG

ABDECKPLATTE

MAX. VOLUMENSTROMBEGRENZUNG
12,7mm INNENSECHSKANT
DURCHFLOßMINDERUNG VON 10%
BEI 1 UMDREHUNG NACH RECHTS



EINSTELLBARER
LOAD SENSE REGLER

BEMERKUNGEN :

1. PUMPEN SIND FÜR EINE FÖRDERRICHTUNG
AUSGELEGT

2. DIESE EINHEITEN DÜRFEN NUR MIT
ÖLGEFÜLTEM GEHÄUSE BETRIEBEN WERDEN. VOR
DEM STARTEN DER EINHEIT MUSS DAS GEHÄUSE
MIT ÖL GEFÜLLT WERDEN UND DER
LECKAGEANSCHLUSS ORDNUNGSGEMÄß
ANGESCHLOSSEN SEIN.

3. NETTOGEWICHT : 33,1 KG

4. DIE LINKSSDREHENDE VERSION DER PUMPE
IST DARGESTELLT.

TRANSPORTGEWINDE
M8 16MM TIEF

WELLENAUßENFÖHRUNGEN
SIEHE SEITE 7

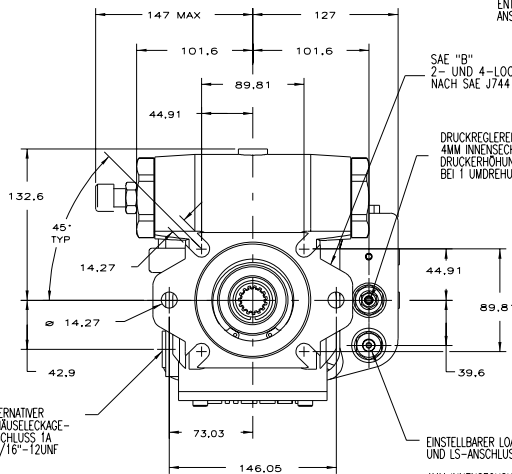
ENTLÖTUNGS-
ANSCHLUSS

SAE "B"
2- UND 4-LOCHMONTAGE
NACH SAE J744

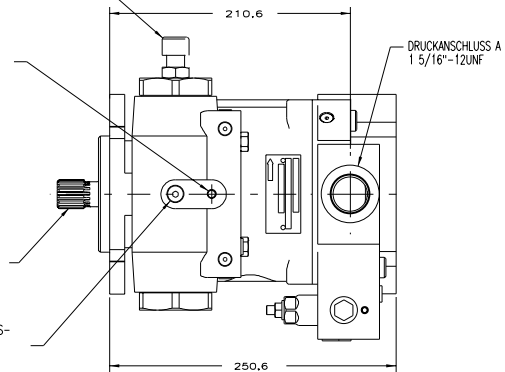
DRUCKREGLEINEINSTELLUNG
4MM INNENSECHSKANT
DRUCKERHÖHUNG UM 8,3 BAR
BEI 1 UMDREHUNG NACH RECHTS

EINSTELLBARER LOAD SENSE REGLER
UND LS-ANSCHLUSS (OPTIONAL)
4MM INNENSECHSKANTSCHRAUBE
DIFFERENZDRUCKERHÖHUNG UM 12 BAR
BEI 1 UMDREHUNG NACH RECHTS

SAE "B" 2 LOCH FLANSCH
(OHNE ABDECKPLATTE DARGESTELLT)
OPTIONAL ERHÄLTLICHER ADAPTER FÜR ANBAU SAE "A" FLANSCH



ALTERNATIVER
GEHÄUSELECKAGE-
ANSCHLUSS 1A
1 1/16"-12UNF



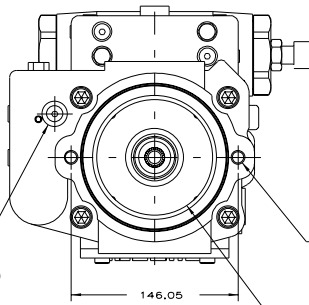
DRUCKANSCHLUSS A
1 5/16"-12UNF

GEHÄUSELECKAGE-
ANSCHLUSS 1A
1 1/16"-12UNF

ZUM AKTIVIEREN DES LOAD SENSE
STOPFEN ENTFERNEN UND
IN STD. LS-ANSCHLUSS INSTALLIEREN

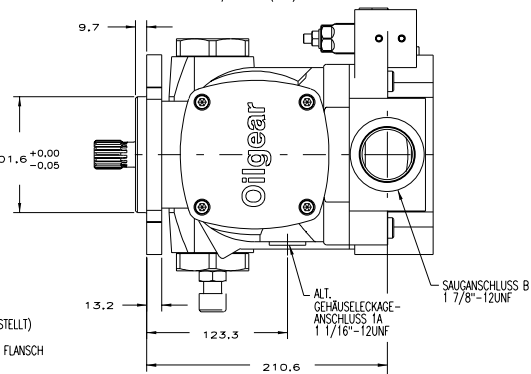
ANSCHLUSS HP
7/16"-20UNF
(VERSCHLOSSEN
DARGESTELLT)

ANSCHLUSS LS STD.
7/16"-20UNF
(VERSCHLOSSEN DARGESTELLT)
FÜR LOAD SENSE ANSCHLUSS
STOPFEN 1/16" NPT (OP3)INSTALLIEREN



ANSCHLUSS RP
7/16"-20UNF
(VERSCHLOSSEN DARGESTELLT)
STABILITÄTS DÖSE (OP2)
HIER INSTALLIERT

ANSICHT A-A



SAUGANSCHLUSS B
1 7/8"-12UNF

ALT.
GEHÄUSELECKAGE-
ANSCHLUSS 1A
1 1/16"-12UNF

Alle Abmessungen in mm

Technische Änderungen vorbehalten

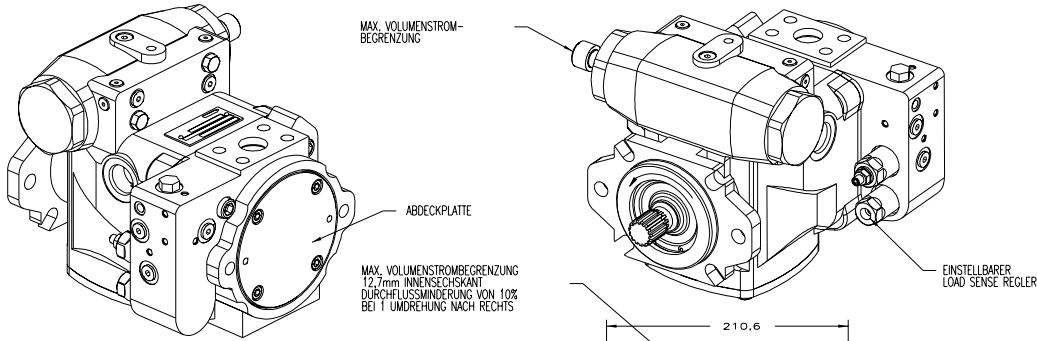
Tel: +49-6145-377-0
Fax: +49-6145-30770
eMail: info@oilgear.de
www: www.oilgear.de

Oilgear Towler GmbH
Im Gotthelf 8
D-65795 Hattersheim

Ausgabe vom:

26.09.2006

DE-DS-47971



BEMERKUNGEN :

1. PUMPEN SIND FÜR EINE FÖRDERRICHTUNG AUSGELEGT
2. DIESE EINHEITEN DÜRFEN NUR MIT ÖLGEFÜLTEM GEHÄUSE BETRIEBEN WERDEN. VOR DEM STARTEN DER EINHEIT MUSS DAS GEHÄUSE MIT ÖL GEFÜLLT WERDEN UND DER LECKAGEANSCHLUSS ORDNUNGSGEMÄSS ANGESCHLOSSEN SEIN.
3. NETTOGEWICHT : 33,1 KG
4. DIE LINKSDREHENDE VERSION DER PUMPE IST DARGESTELLT.

TRANSPORTGEWINDE
M8 16MM TIEF

WELLENAUSFÜHRUNGEN
SIEHE SEITE 7

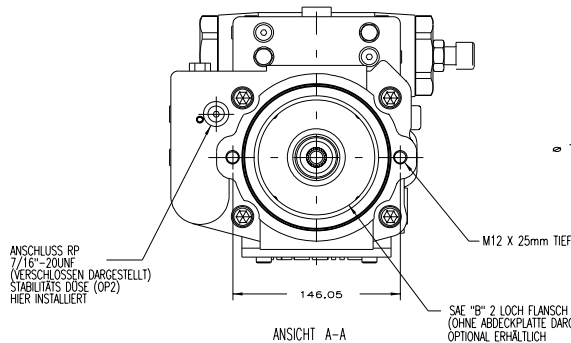
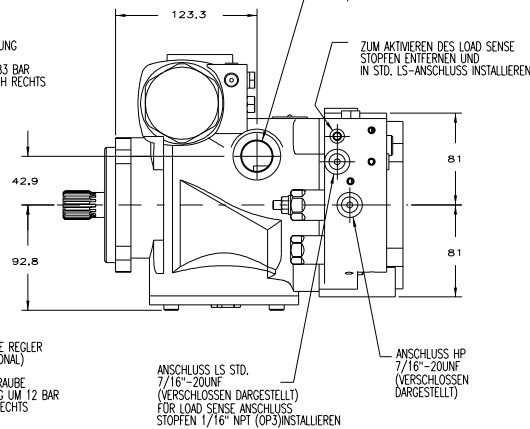
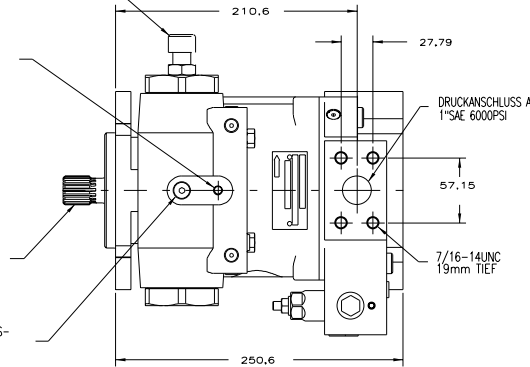
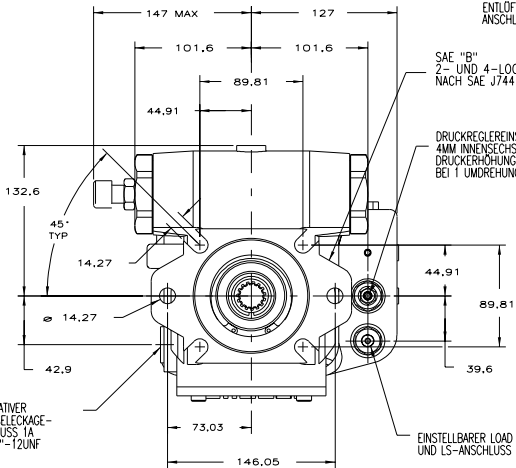
ENTLÜFTUNGS-
ANSCHLUSS

SAE "B" 2- UND 4-LOCHMONTAGE
NACH SAE J744

DRUCKREGLEINEINSTELLUNG
4MM INNENSECHSKANT
DRUCKERHÖHUNG UM 8,3 BAR
BEI 1 UMDREHUNG NACH RECHTS

EINSTELLBARER LOAD SENSE REGLER
UND LS-ANSCHLUSS (OPTIONAL)
4MM INNENSECHSKANT
DIFFERENZDRUCKERHÖHUNG UM 12 BAR
BEI 1 UMDREHUNG NACH RECHTS

SAE "B" 2 LOCH FLANSCH
(OHNE ABDECKPLATTE DARGESTELLT)
OPTIONAL ERHÄLTICH
ADAPTER FÜR ANBAU SAE "A" FLANSCH



Alle Abmessungen in mm

Technische Änderungen vorbehalten

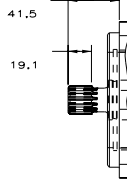
Tel: +49-6145-377-0
Fax: +49-6145-30770
eMail: info@oilgear.de
www: www.oilgear.de

Oilgear Towler GmbH
Im Gotthelf 8
D-65795 Hattersheim

Ausgabe vom:
26.09.2006
DE-DS-47971



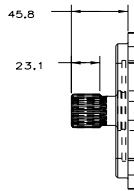
SAE "B"
ZAHNWELLE



ANSICHT
ZAHNWELLE MIT
SAE EVOLVENTEN-
VERZÄHNUNG
13 ZÄHNE, 16/32 TEILUNG
REFERENZ $\phi 21,82\text{MM}$

CODE S

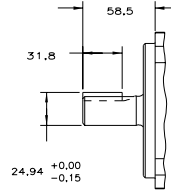
SAE "B-B"
ZAHNWELLE



ANSICHT
ZAHNWELLE MIT
SAE EVOLVENTEN-
VERZÄHNUNG
15 ZÄHNE, 16/32 TEILUNG
REFERENZ $\phi 24,99\text{MM}$

CODE C

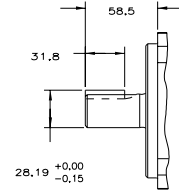
SAE "B"
PASSFEDER



ANSICHT
WELLE $\phi 22,2$ $-0,03$
MIT QUADRAT, PASSFEDER
6,35x6,35MM

CODE Y

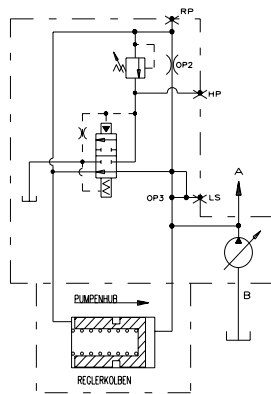
SAE "B-B"
PASSFEDER



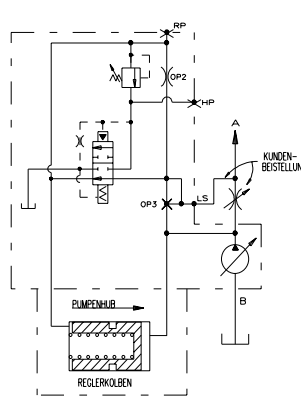
ANSICHT
WELLE $\phi 25,37$ $-0,03$
MIT QUADRAT, PASSFEDER
6,35x6,35MM

CODE B

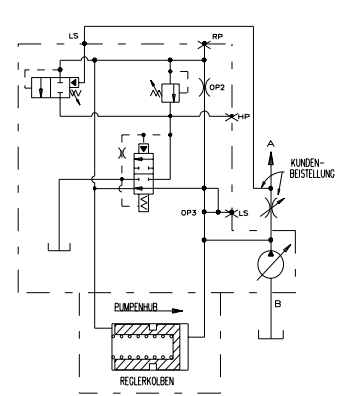
DRUCKREGLER



STANDARD LOAD SENSE
MIT DRUCKABSCHNEIDUNG

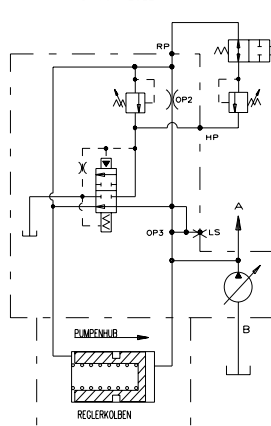


EINSTELLBARES LOAD SENSE
MIT DRUCKABSCHNEIDUNG

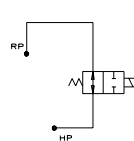


OPTIONAL : FERNVERSTELLBARE DRUCKREGLER

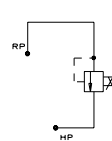
MEHRFACH
DRUCKREGLER



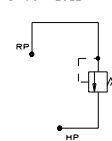
DRUCK- BZW.
ENTLASTUNGSREGLER



PROPORTIONAL
DRUCKREGLER



FERNGEREGELTER
DRUCKREGLER



Alle Abmessungen in mm

Tel: +49-6145-377-0
Fax: +49-6145-30770
eMail: info@oilgear.de
www: www.oilgear.de

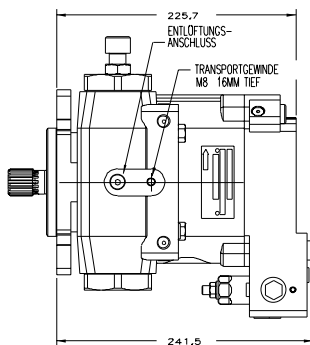
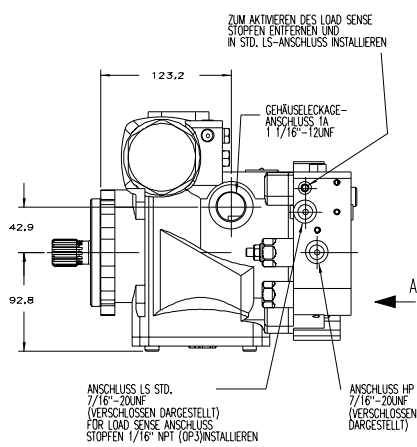
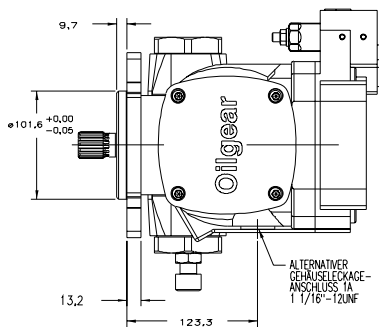
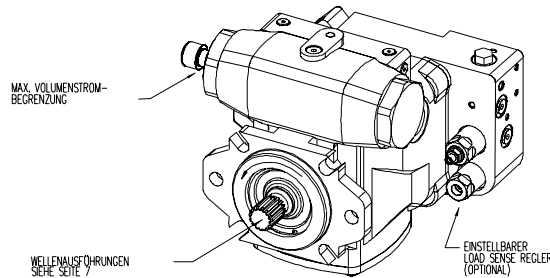
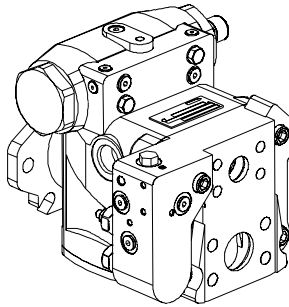
Oilgear Towler GmbH
Im Gotthelf 8
D-65795 Hattersheim

Technische Änderungen vorbehalten

Ausgabe vom:

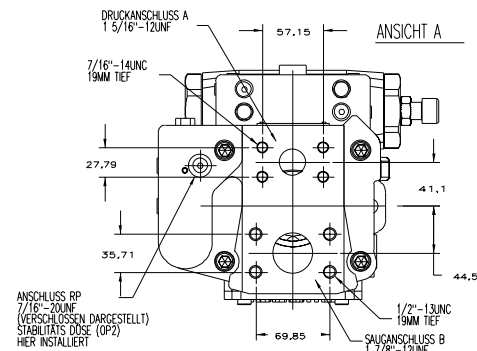
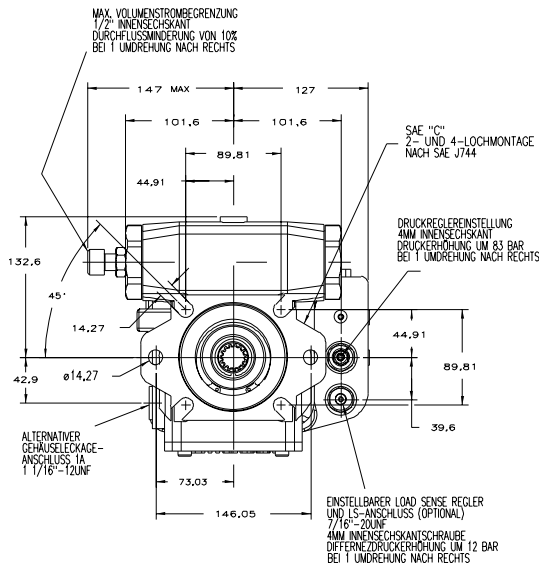
26.09.2006

DE-DS-47971



BEMERKUNGEN :

1. PUMPEN SIND FÜR EINE FÖRDERRICHTUNG AUSGELEGT
2. DIESE EINHEITEN DÖRFEN NUR MIT ÖLGEFÜLTEM GEHÄUSE BETRIEBEN WERDEN. VOR DEM STARTEN DER EINHEIT MUSS DAS GEHÄUSE MIT ÖL GEFÜLLT WERDEN UND DER LECKAGEANSCHLUSS ORDNUNGSGEMÄSS ANGESCHLOSSEN SEIN.
3. NETTOGEWICHT : 33,1 KG
4. DIE LINKSDREHENDE VERSION DER PUMPE IST DARGESTELLT.



Alle Abmessungen in mm

Technische Änderungen vorbehalten

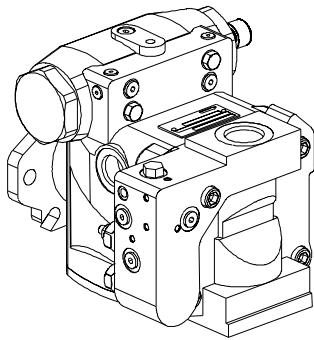
Tel: +49-6145-377-0
Fax: +49-6145-30770
eMail: info@oilgear.de
www: www.oilgear.de

Oilgear Towler GmbH
Im Gotthelf 8
D-65795 Hattersheim

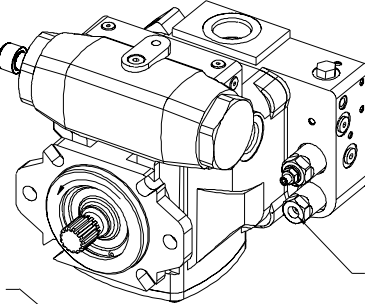
Ausgabe vom:

28.10.2005

DE-DS-M47971



MAX. VOLUMENSTROM-
BEGRENZUNG



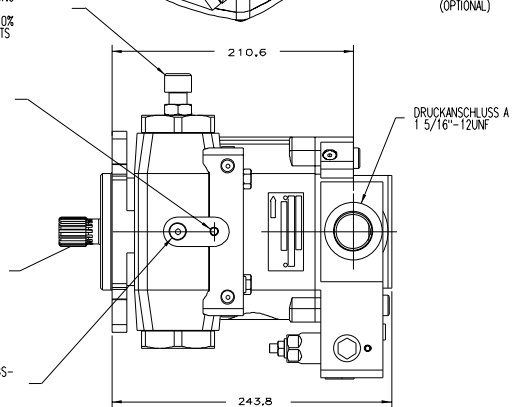
EINSTELLBARER
LOAD SENSE REGLER
(OPTIONAL)

MAX. VOLUMENSTROMBEGRENZUNG
12,7mm INNENSECHSKANT
DURCHFLOßMINDERUNG VON 10%
BEI 1 UMDREHUNG NACH RECHTS

BEMERKUNGEN :

1. PUMPEN SIND FÜR EINE FÖRDERRICHTUNG AUSGELEGT
2. DIESE EINHEITEN DÜRFEN NUR MIT ÖLGEFÜLTEM GEHÄUSE BETRIEBEN WERDEN. VOR DEM STARTEN DER EINHEIT MUSS DAS GEHÄUSE MIT ÖL GEFÜLLT WERDEN UND DER LECKAGEANSCHLUSS ORDNUNGSGEMÄß ANGESCHLOSSEN SEIN.
3. NETTOGEWICHT : 33,1 KG
4. DIE LINKSDREHENDE VERSION DER PUMPE IST DARGESTELLT.

TRANSPORTGEWINDE
M8 16MM TIEF



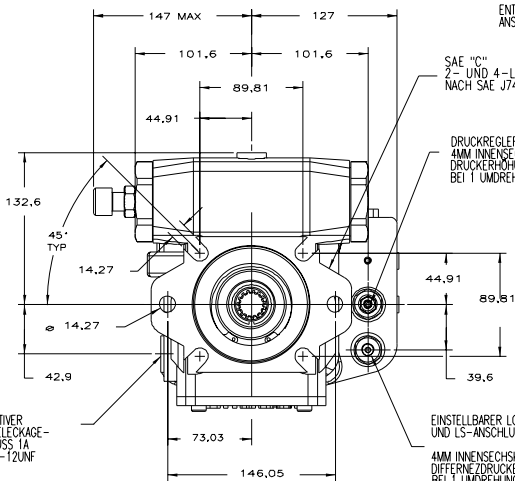
DRUCKANSCHLUSS A
1 5/16"-12UNF

WELLENAUFSCHRÜNGEN
SIEHE SEITE 7

ENTLÜFTUNGS-
ANSCHLUSS

SAE "C"
2- UND 4-LOCHMONTAGE
NACH SAE J744

GEHÄUSELECKAGE-
ANSCHLUSS 1A
1 1/16"-12UNF



DRUCKREGLEEREINSTELLUNG
4MM INNENSECHSKANT
DRÜCKERHOHUNG UM 83 BAR
BEI 1 UMDREHUNG NACH RECHTS

ZUM AKTIVIEREN DES LOAD SENSE
STOPFEN ENTFERNEN UND
IN SID. LS-ANSCHLUSS INSTALLIEREN

EINSTELLBARER LOAD SENSE REGLER
UND LS-ANSCHLUSS (OPTIONAL)
4MM INNENSECHSKANT
DIFFERENZDRÜCKERHOHUNG UM 12 BAR
BEI 1 UMDREHUNG NACH RECHTS

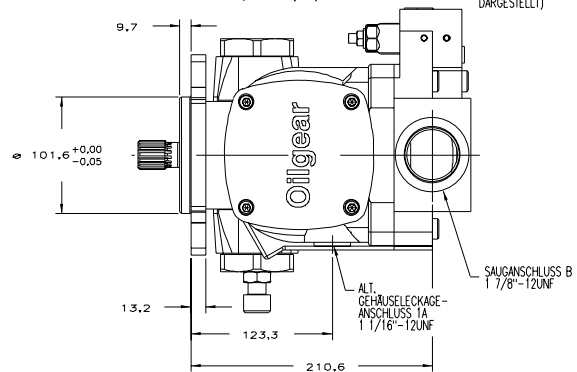
ANSCHLUSS LS STD.
7/16"-20UNF
(VERSCHLOSSEN DARGESTELLT)
FOR LOAD SENSE ANSCHLUSS
STOPFEN 1/16" NPT (OP-3) INSTALLIEREN

ANSCHLUSS HP
7/16"-20UNF
(VERSCHLOSSEN
DARGESTELLT)

ALTERNATIVER
GEHÄUSELECKAGE-
ANSCHLUSS 1A
1 1/16"-12UNF

ANSCHLUSS RP
7/16"-20UNF
(VERSCHLOSSEN DARGESTELLT)
STABILITÄTS DÜSE (OP2)
HIER INSTALLIERT

ANSICHT A-A



ALT.
GEHÄUSELECKAGE-
ANSCHLUSS 1A
1 1/16"-12UNF

SAUGANSCHLUSS B
1 7/8"-12UNF

Alle Abmessungen in mm

Technische Änderungen vorbehalten

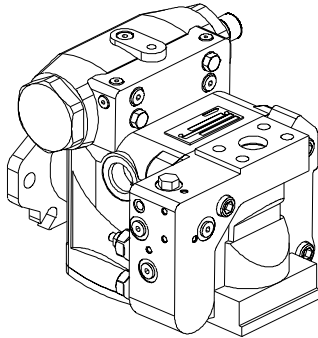
Tel: +49-6145-377-0
Fax: +49-6145-30770
eMail: info@oilgear.de
www: www.oilgear.de

Oilgear Towler GmbH
Im Gotthelf 8
D-65795 Hattersheim

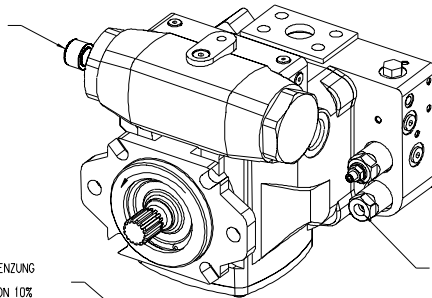
Ausgabe vom:

28.10.2005

DE-DS-M47971



MAX. VOLUMENSTROM-
BEGRENZUNG



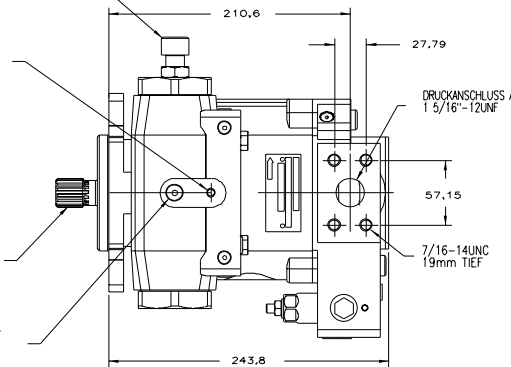
MAX. VOLUMENSTROMBEGRENZUNG
12,7mm INNENSECHSKANT
DURCHFLOSSMINDERUNG VON 10%
BEI 1 UMDREHUNG NACH RECHTS

EINSTELLBARER
LOAD SENSE REGLER
(OPTIONAL)

BEMERKUNGEN :

1. PUMPEN SIND FÜR EINE FÖRDERRICHTUNG AUSGELEGT
2. DIESE EINHEITEN DÜRFEN NUR MIT ÖLGEFÜLTEM GEHÄUSE BETRIEBEN WERDEN. VOR DEM STARTEN DER EINHEIT MUSS DAS GEHÄUSE MIT ÖL GEFÜLLT WERDEN UND DER LECKAGEANSCHLUSS ORDNUNGSGEMÄSS ANGESCHLOSSEN SEIN.
3. NETTOGEWICHT : 33,1 KG
4. DIE LINKSDREHENDE VERSION DER PUMPE IST DARGESTELLT.

TRANSPORTGWINDE
M8 16MM TIEF



DRUCKANSCHLUSS A
1 5/16"-12UNF

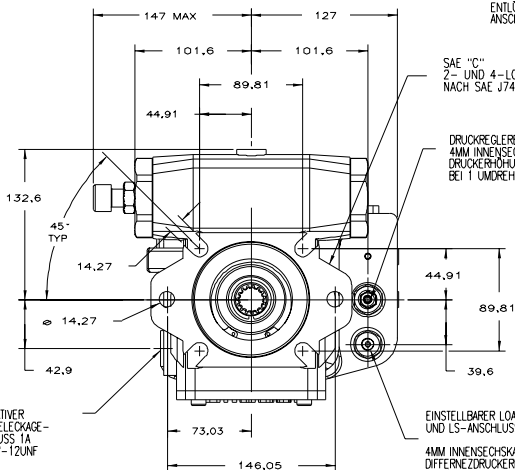
7/16-14UNC
19mm TIEF

WELLENAUSFÜHRUNGEN
SIEHE SEITE 7

ENTLÜFTUNGS-
ANSCHLUSS

SAE "C"
2- UND 4-LOCHMONTAGE
NACH SAE J744

GEHÄUSELECKAGE-
ANSCHLUSS 1A
1 1/16"-12UNF



DRUCKREGLEEREINSTELLUNG
4MM INNENSECHSKANT
DRUCKERHÖHUNG UM 83 BAR
BEI 1 UMDREHUNG NACH RECHTS

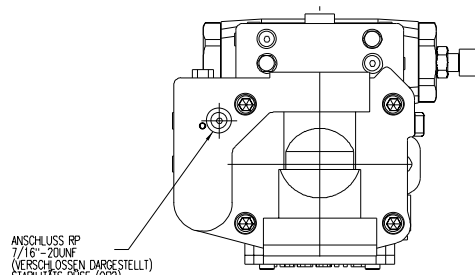
ZUM AKTIVIEREN DES LOAD SENSE
STOPFEN ENTFERNEN UND
IN STD. LS-ANSCHLUSS INSTALLIEREN

ALTERNATIVER
GEHÄUSELECKAGE-
ANSCHLUSS 1A
1 1/16"-12UNF

EINSTELLBARER LOAD SENSE REGLER
UND LS-ANSCHLUSS (OPTIONAL)
4MM INNENSECHSKANTSCHRAUBE
DIFFERENZDRUCKERHÖHUNG UM 12 BAR
BEI 1 UMDREHUNG NACH RECHTS

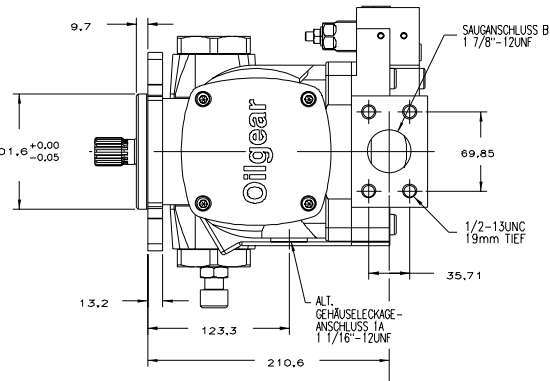
ANSCHLUSS LS STD.
7/16"-20UNF
(VERSCHLOSSEN DARGESTELLT)
FÜR LOAD SENSE ANSCHLUSS
STOPFEN 1/16" NPT (OP3) INSTALLIEREN

ANSCHLUSS HP
7/16"-20UNF
(VERSCHLOSSEN
DARGESTELLT)



ANSCHLUSS RP
7/16"-20UNF
(VERSCHLOSSEN DARGESTELLT)
STABILITÄTS DÜSE (OP2)
HIER INSTALLIERT

ANSICHT A-A



SAUGANSCHLUSS B
1 7/8"-12UNF

1/2-13UNC
19mm TIEF

ALT. GEHÄUSELECKAGE-
ANSCHLUSS 1A
1 1/16"-12UNF

Alle Abmessungen in mm

Technische Änderungen vorbehalten

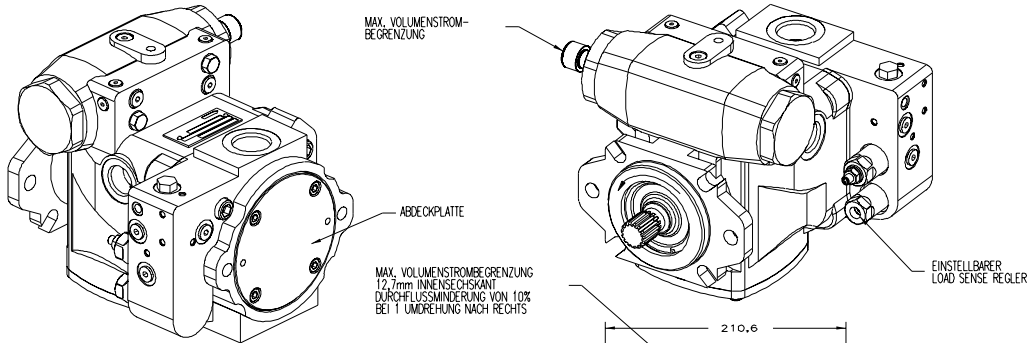
Tel: +49-6145-377-0
Fax: +49-6145-30770
eMail: info@oilgear.de
www: www.oilgear.de

Oilgear Towler GmbH
Im Gotthelf 8
D-65795 Hattersheim

Ausgabe vom:

28.10.2005

DE-DS-M47971



BEMERKUNGEN :

1. PUMPEN SIND FÜR EINE FÖRDERRICHTUNG AUSGELEGT
2. DIESE EINHEITEN DÖRFEN NUR MIT ÖLGEFÜLTEM GEHÄUSE BETRIEBEN WERDEN. VOR DEM STARTEN DER EINHEIT MUSS DAS GEHÄUSE MIT ÖL GEFÜLLT WERDEN UND DER LECKAGEANSCHLUSS ORDNUNGSGEMÄSS ANGESCHLOSSEN SEIN.
3. NETTOGEWICHT : 33,1 KG
4. DIE LINKSSDREHENDE VERSION DER PUMPE IST DARGESTELLT.

TRANSPORTGEWINDE
M8 16MM TIEF

WELLENAUFSÖHRUNGEN
SIEHE SEITE 7

ENTLÖFTUNGS-
ANSCHLUSS

SAE "C"
2- UND 4-LOCHMONTAGE
NACH SAE J744

DRUCKREGELEREINSTELLUNG
4MM INNENSECHSKANT
DRUCKERHÖHUNG UM 0,3 BAR
BEI 1 UMDREHUNG NACH RECHTS

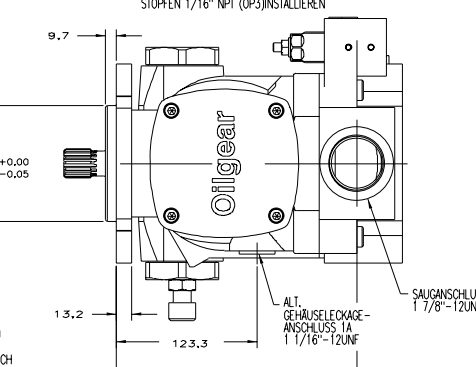
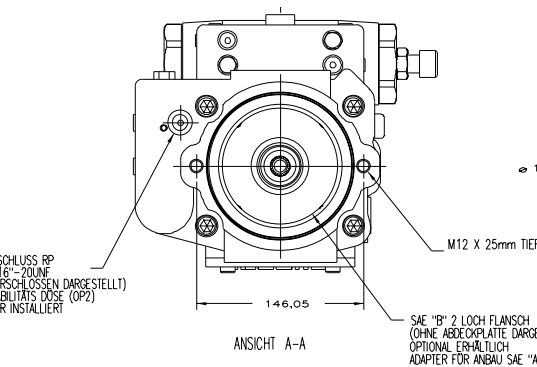
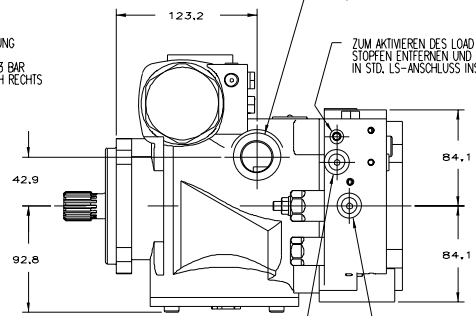
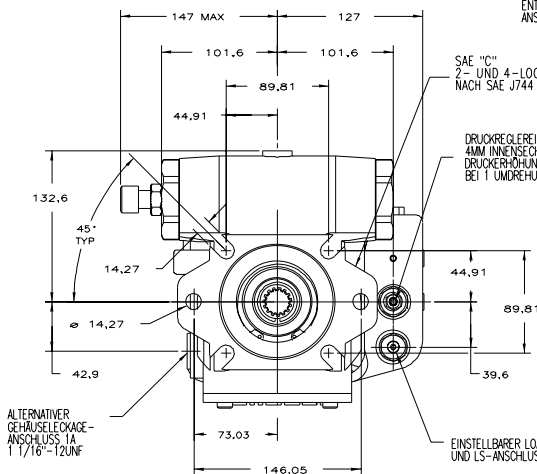
EINSTELLBARER LOAD SENSE REGLER
UND LS-ANSCHLUSS (OPTIONAL)
4MM INNENSECHSKANT
DIFFERENZDRUCKERHÖHUNG UM 12 BAR
BEI 1 UMDREHUNG NACH RECHTS

GEHÄUSELECKAGE-
ANSCHLUSS 1A
1 1/16"-12UNF

ZUM AKTIVIEREN DES LOAD SENSE
STOPFEN ENTFERNEN UND
IN STD. LS-ANSCHLUSS INSTALLIEREN

ANSCHLUSS HP
7/16"-20UNF
(VERSCHLOSSEN
DARGESTELLT)

ANSCHLUSS LS STD.
7/16"-20UNF
(VERSCHLOSSEN DARGESTELLT)
FOR LOAD SENSE ANSCHLUSS
STOPFEN 1/16" NPT (OP3)INSTALLIEREN



ANSCHLUSS RP
7/16"-20UNF
(VERSCHLOSSEN DARGESTELLT)
STABILITÄTS DOSE (OP2)
HIER INSTALLIERT

ANSICHT A-A

SAE "B" 2 LOCH FLANSCH
(OHNE ABDECKPLATTE DARGESTELLT)
OPTIONAL ERHÄLTLICH
ADAPTER FÜR ANBAU SAE "A" FLANSCH

SAUGANSCHLUSS B
1 7/8"-12UNF

ALT.
GEHÄUSELECKAGE-
ANSCHLUSS 1A
1 1/16"-12UNF

Alle Abmessungen in mm

Technische Änderungen vorbehalten

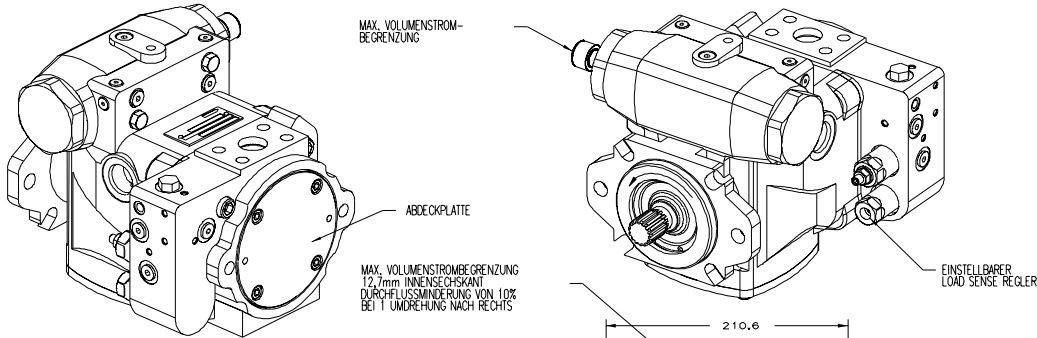
Tel: +49-6145-377-0
Fax: +49-6145-30770
eMail: info@oilgear.de
www: www.oilgear.de

Oilgear Towler GmbH
Im Gotthelf 8
D-65795 Hattersheim

Ausgabe vom:

28.10.2005

DE-DS-M47971



BEMERKUNGEN :

1. PUMPEN SIND FÜR EINE FÖRDERRICHTUNG AUSGELEGT
2. DIESE EINHEITEN DÜRFEN NUR MIT ÖLGEFÜLLTEM GEHÄUSE BETRIEBEN WERDEN. VOR DEM STARTEN DER EINHEIT MUSS DAS GEHÄUSE MIT ÖL GEFÜLLT WERDEN UND DER LECKAGEANSCHLUSS ORDNUNGSGEMÄSS ANGESCHLOSSEN SEIN.
3. NETTOGEWICHT : 33,1 KG
4. DIE LINKSDREHENDE VERSION DER PUMPE IST DARGESTELLT.

TRANSPORTGEWINDE
M8 10MM TIEF

WELLENAUSFÜHRUNGEN
SIEHE SEITE 7

ENTLÜFTUNGS-
ANSCHLUSS

SAE "C"
2 - UND 4-LOCHMONTAGE
NACH SAE J744

DRUCKGLEICHERSTELLUNG
4MM INNENSECHSKANT
DRUCKERHÖHUNG UM 8,5 BAR
BEI 1 UMDREHUNG NACH RECHTS

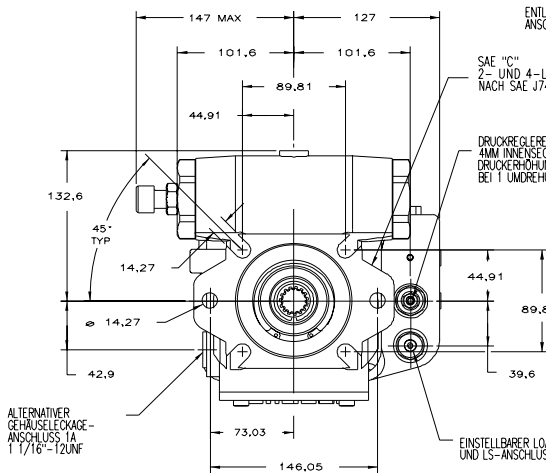
EINSTELLBARER LOAD SENSE REGLER
UND LS-ANSCHLUSS (OPTIONAL)
4MM INNENSECHSKANT
DIFFERENZDRUCKERHÖHUNG UM 12 BAR
BEI 1 UMDREHUNG NACH RECHTS

ANSCHLUSS LS STD.
7/16"-20UNF
(VERSCHLOSSEN DARGESTELLT)
FÜR LOAD SENSE ANSCHLUSS
STOPFEN 1/16" NPT (OPS)INSTALLIEREN

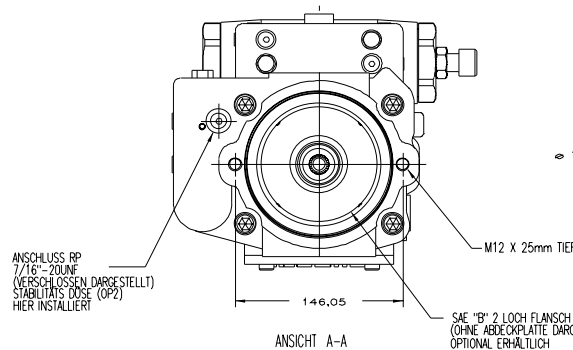
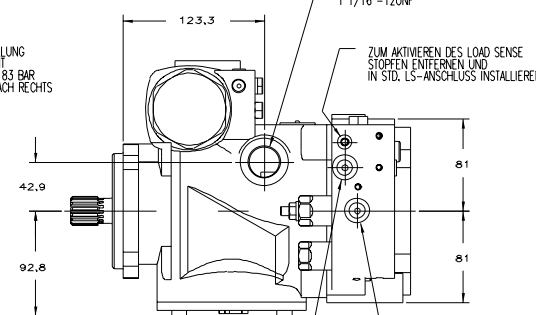
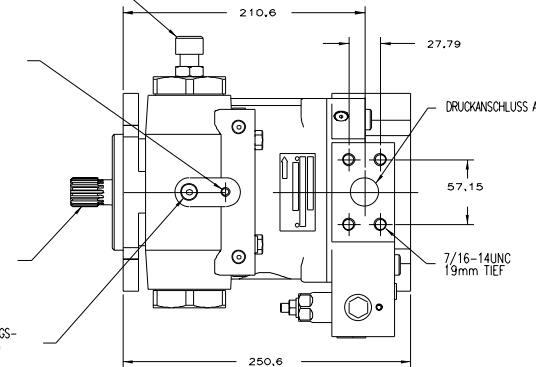
GEHÄUSELECKAGE-
ANSCHLUSS 1A
1 1/16"-12UNF

ZUM AKTIVIEREN DES LOAD SENSE
STOPFEN ENTFERNEN UND
IN STD. LS-ANSCHLUSS INSTALLIEREN

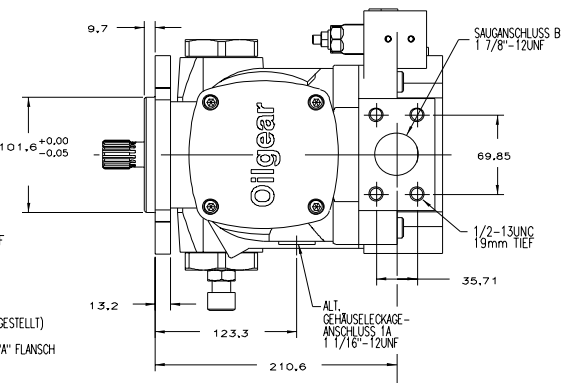
ANSCHLUSS HP
7/16"-20UNF
(VERSCHLOSSEN
DARGESTELLT)



ALTERNATIVER
GEHÄUSELECKAGE-
ANSCHLUSS 1A
1 1/16"-12UNF



ANSCHLUSS RP
7/16"-20UNF
(VERSCHLOSSEN DARGESTELLT)
STABILITÄTS DÖSE (OP2)
HIER INSTALLIEREN



Alle Abmessungen in mm

Technische Änderungen vorbehalten

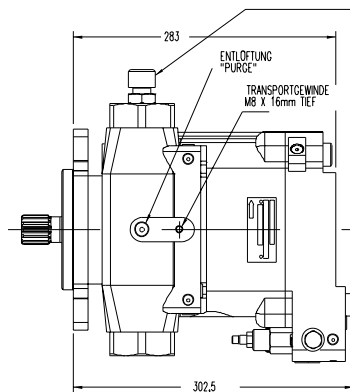
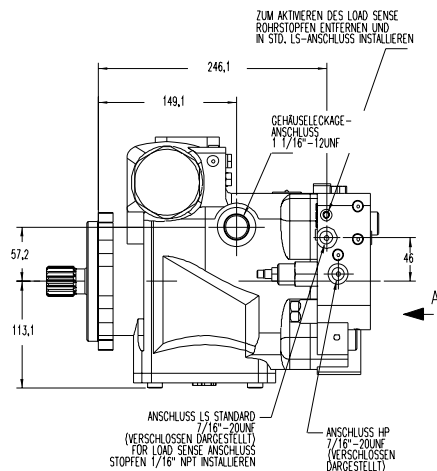
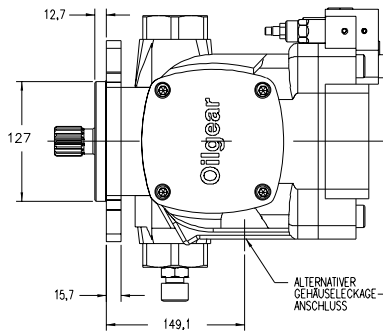
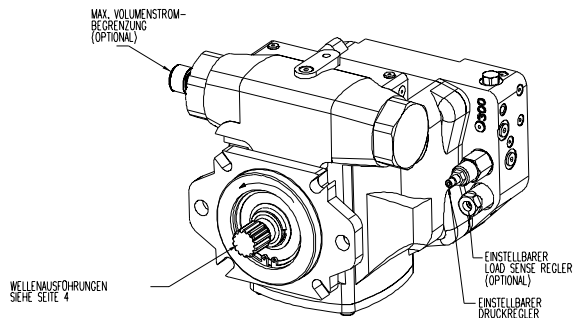
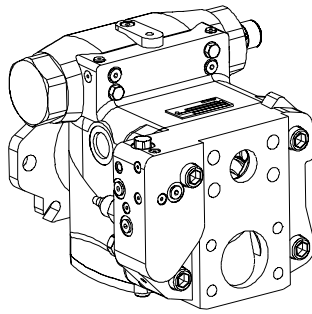
Tel: +49-6145-377-0
Fax: +49-6145-30770
eMail: info@oilgear.de
www: www.oilgear.de

Oilgear Towler GmbH
Im Gotthelf 8
D-65795 Hattersheim

Ausgabe vom:

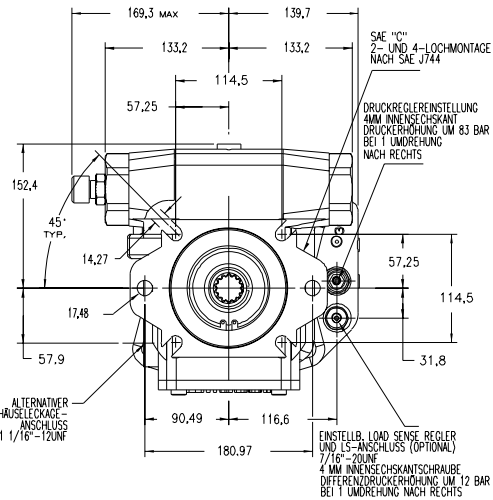
28.10.2005

DE-DS-M47971

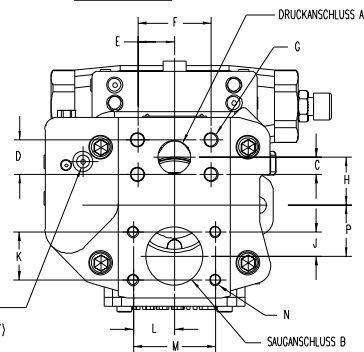


BEMERKUNGEN :

1. PUMPEN SIND FÜR EINE FÖRDERRICHTUNG AUSGELEGT
2. DIESE EINHEITEN DÜRFEN NUR MIT ÖLGEFÜLLTEM GEHÄUSE BETRIEBEN WERDEN. VOR DEM STARTEN DER EINHEIT MUSS DAS GEHÄUSE MIT ÖL GEFÜLLT WERDEN UND DER LECKAGEANSCHLUSS ORDNUNGSGEMÄSS ANGESCHLOSSEN SEIN.
3. NETTOGEWICHT : 61 KG
4. DIE LINKSDREHENDE (CCW) VERSION DER PUMPE IST DARGESTELLT. FÜR RECHTSDEHENDE (CW) VERSION SIEHE ZEICHNUNG NR. 519272-302
6. ERLÄUTERUNG DER BUCHSTABENBEMABUNG FINDEN SIE AUF BLATT 5 DIESER ZEICHNUNG.



ANSICHT A



Alle Abmessungen in mm

Legende siehe Seite 5

Technische Änderungen vorbehalten

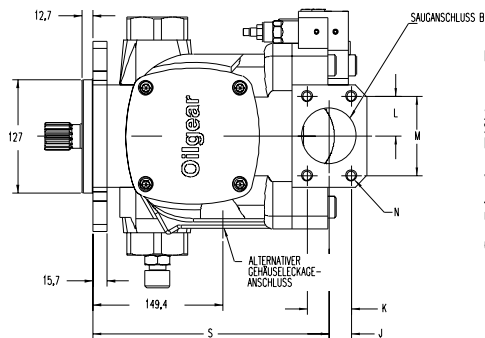
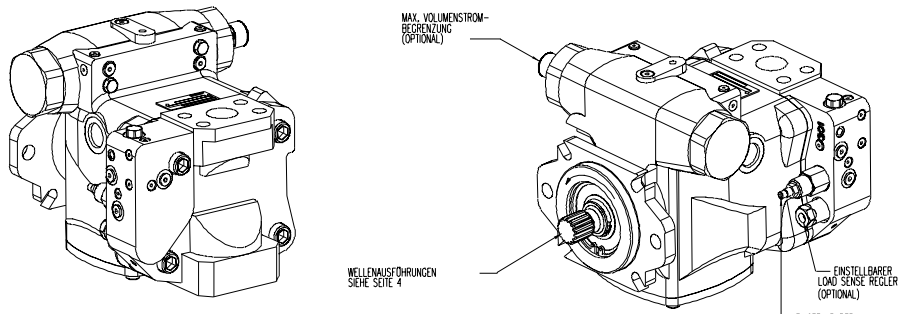
Tel: +49-6145-377-0
 Fax: +49-6145-30770
 eMail: info@oilgear.de
 www: www.oilgear.de

Oilgear Towler GmbH
 Im Gotthelf 8
 D-65795 Hattersheim

Ausgabe vom:

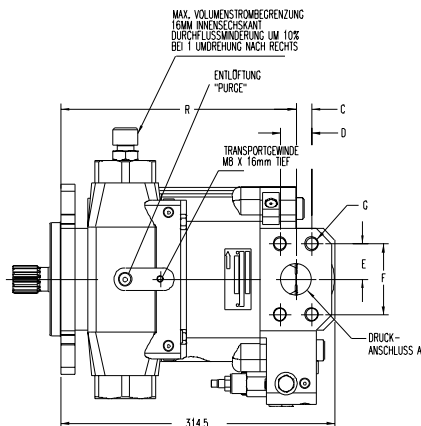
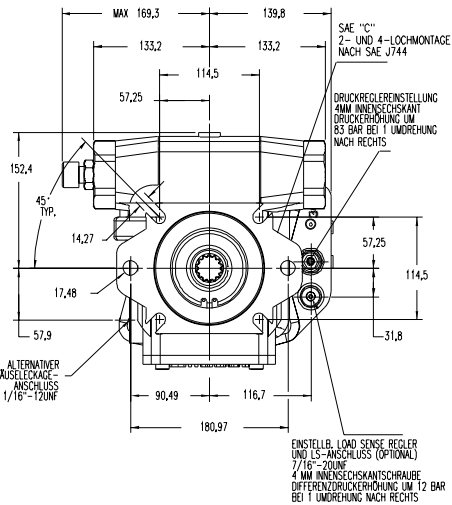
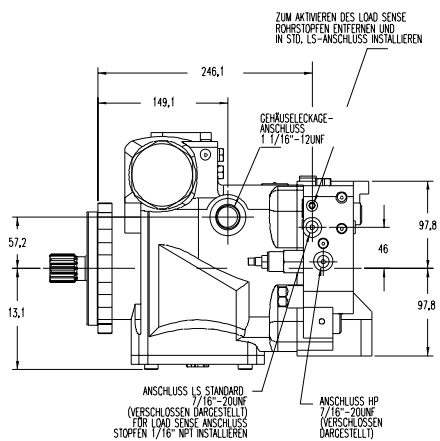
28.10.2005

DE-DS-M47972a

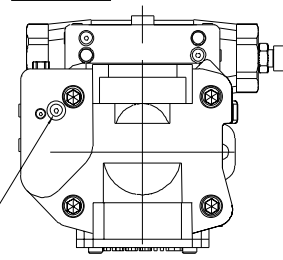


BEMERKUNGEN :

1. PUMPEN SIND FÜR EINE FÖRDERRICHTUNG AUSGELEGT
2. DIESE EINHEITEN DÜRFEN NUR MIT ÖLGEFÜLLTEM GEHÄUSE BETRIEBEN WERDEN. VOR DEM STARTEN DER EINHEIT MUSS DAS GEHÄUSE MIT ÖL GEFÜLLT WERDEN UND DER LECKAGEANSCHLUSS ORDNUNGSGEMÄß ANGESCHLOSSEN SEIN.
3. NETTOGEWICHT : 61 KG
4. DIE LINKSDREHENDE (CCW) VERSION DER PUMPE IST DARGESTELLT. FÜR RECHTSDEHENDE (CW) VERSION SIEHE ZEICHNUNG NR. 519272-302
6. ERLÄUTERUNG DER BUCHSTABENBEMÄßUNG FINDEN SIE AUF BLATT 5 DIESER ZEICHNUNG.



ANSICHT A



Alle Abmessungen in mm

Legende siehe Seite 5

Technische Änderungen vorbehalten

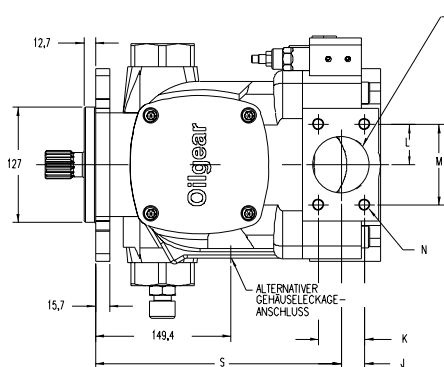
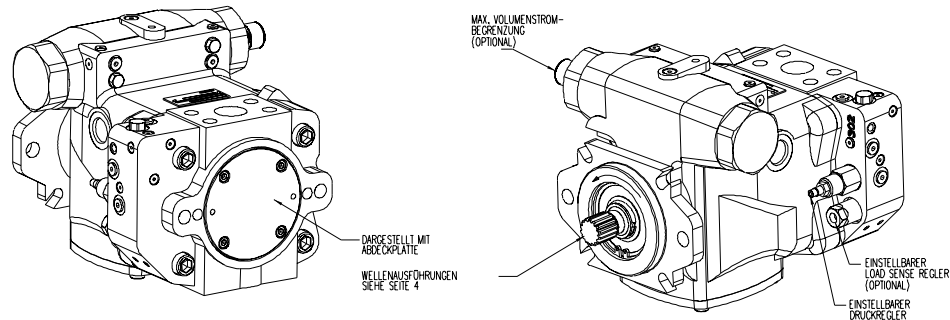
Tel: +49-6145-377-0
 Fax: +49-6145-30770
 eMail: info@oilgear.de
 www: www.oilgear.de

Oilgear Towler GmbH
 Im Gotthelf 8
 D-65795 Hattersheim

Ausgabe vom:

28.10.2005

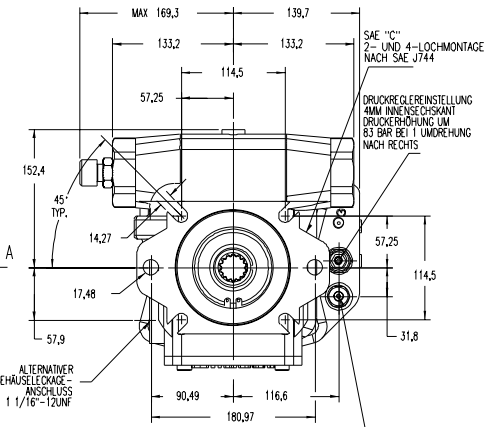
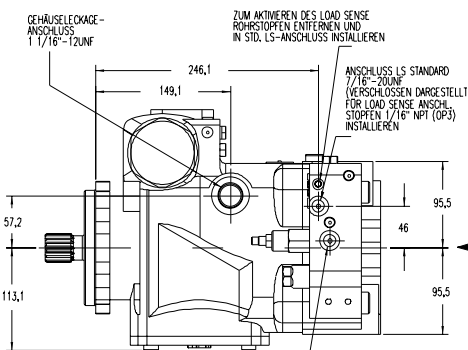
DE-DS-M47972a



SAUGANSCHLUSS B

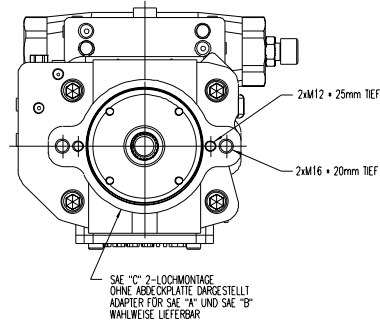
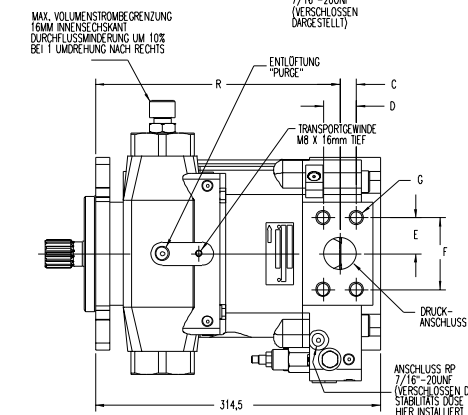
BEMERKUNGEN :

1. PUMPEN SIND FÜR EINE FÖRDERRICHTUNG AUSGELEGT
2. DIESE EINHEITEN DÜRFEN NUR MIT ÖLGEFÜLTEM GEHÄUSE BETRIEBEN WERDEN. VOR DEM STARTEN DER EINHEIT MUSS DAS GEHÄUSE MIT ÖL GEFÜLLT WERDEN UND DER LECKAGEANSCHLUSS ORDNUNGSGEMÄß ANGESCHLOSSEN SEIN.
3. NETTOGEWICHT : 61 KG
4. DIE LINKSDREHENDE (CCW) VERSION DER PUMPE IST DARGESTELLT. FÜR RECHTSDEHENDE (CW) VERSION SIEHE ZEICHNUNG NR. 519272-302
5. ERLÄUTERUNG DER BUCHSTABENBEMABUNG FINDEN SIE AUF BLATT 5 DIESER ZEICHNUNG.



A

ANSICHT A



Alle Abmessungen in mm

Legende siehe Seite 5

Technische Änderungen vorbehalten

Tel: +49-6145-377-0
Fax: +49-6145-30770
eMail: info@oilgear.de
www: www.oilgear.de

Oilgear Towler GmbH
Im Gotthelf 8
D-65795 Hattersheim

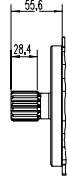
Ausgabe vom:

28.10.2005

DE-DS-M47972a



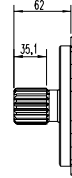
SAE "C"
ZAHNWELLE



ANSICHT
ZAHNWELLE MIT
SAE EVOLVENTENVERZÄHNUNG
14 ZÄHNE, 12/24 TEILUNG
REFERENZ ø31,37

CODE S

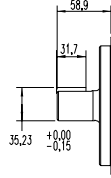
SAE "C-C"
ZAHNWELLE



ANSICHT
ZAHNWELLE MIT
SAE EVOLVENTENVERZÄHNUNG
17 ZÄHNE, 12/24 TEILUNG
REFERENZ ø37,72

CODE C

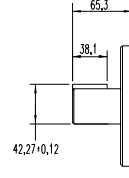
SAE "C"
PASSFEDER



ANSICHT
WELLE ø31,75
MIT QUADRAT, PASSFEDER
7,92x7,92MM

CODE Y

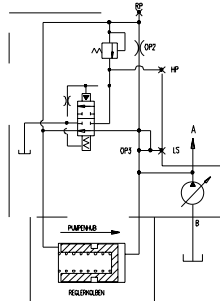
SAE "C-C"
PASSFEDER



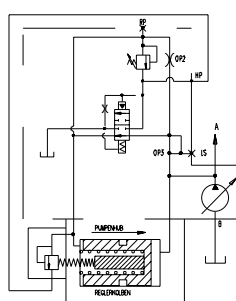
ANSICHT
WELLE ø38,10
MIT QUADRAT, PASSFEDER
9,52x9,52MM

CODE B

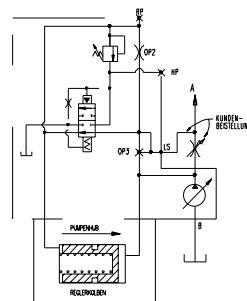
DRUCK REGLER



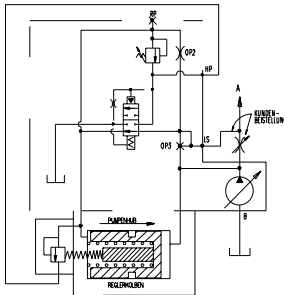
LEISTUNGSBEGRENZER MIT
DRUCKREGLER



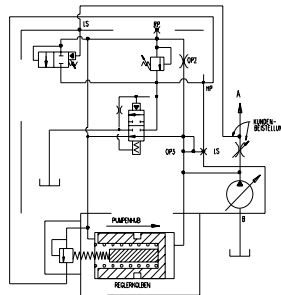
STANDARD LOAD SENSE
MIT DRUCKABSCHNEIDUNG



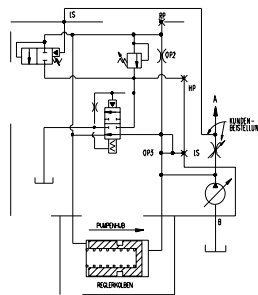
STANDARD LOAD SENSE UND
LEISTUNGSBEGRENZER MIT
DRUCKREGLER



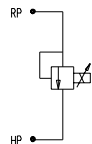
EINSTELLBARES LOAD SENSE UND
LEISTUNGSBEGRENZER MIT
DRUCKREGLER



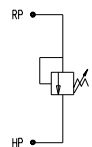
EINSTELLBARES LOAD SENSE
MIT DRUCKABSCHNEIDUNG



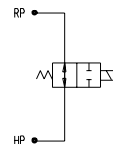
OPTIONAL : FERNVERSTELLBARE DRUCKREGLER



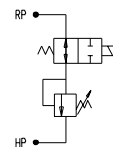
PROPORTIONAL
DRUCKREGLER



FERNREGELTER
DRUCKREGLER



DRUCK - BZW.
ENTLASTUNGSREGLER



MEHRFACH
DRUCKREGLER

Alle Abmessungen in mm

Legende siehe Seite 5

Technische Änderungen vorbehalten

Tel: +49-6145-377-0
Fax: +49-6145-30770
eMail: info@oilgear.de
www: www.oilgear.de

Oilgear Towler GmbH
Im Gotthelf 8
D-65795 Hattersheim

Ausgabe vom:

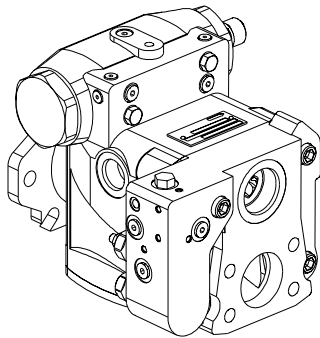
28.10.2005

DE-DS-M47972a

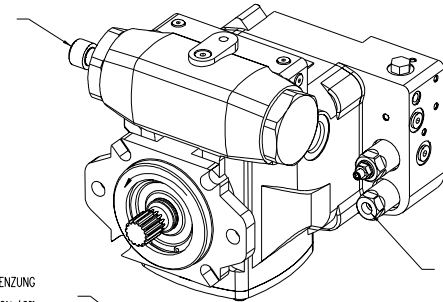


FLANSCHANSCHLÜSSE SAUG- BZW. DRUCKSEITE			
GRÖSSE	PVM-064 & 076	PVM-098	PVM-130
ANSCHLUSS A	1-1/4" SAE 6000PSI	1-1/2" SAE 6000PSI	1-1/2" SAE 6000PSI
ANSCHLUSS B	2" SAE 3000PSI	2" SAE 3000PSI	2-1/2" SAE 3000PSI
C	15,88	18,26	18,26
D	31,75	36,53	36,53
E	33,32	39,68	39,68
F	66,68	79,38	79,38
G	1/2"-13UNC-2B 19MM TIEF	5/8"-11UNC-2B 19MM TIEF	5/8"-11UNC-2B 19MM TIEF
H	50,8	50,8	50,8
J	21,44	21,44	25,4
K	42,88	42,88	50,8
L	38,89	38,89	44,45
M	77,77	77,77	88,90
N	1/2"-13UNC-2B 19MM TIEF	1/2"-13UNC-2B 19MM TIEF	1/2"-13UNC-2B 19MM TIEF
P	47,8	47,8	53,8
R	270	270	270
S	270	270	271,5

FLANSCHANSCHLÜSSE SAUG- BZW. GEWINDEANSCHLÜSSE DRUCKSEITE			
	PVM-064 & 076	PVM-098	PVM-130
ANSCHLUSS A	1 5/8"-12UNF	1 7/8"-12UNF	1 7/8"-12UNF
ANSCHLUSS B	2" SAE 3000PSI	2" SAE 3000PSI	2-1/2" SAE 3000PSI
C	N/A	N/A	N/A
D	N/A	N/A	N/A
E	N/A	N/A	N/A
F	N/A	N/A	N/A
G	N/A	N/A	N/A
H	50,8	50,8	50,8
J	21,44	21,44	25,4
K	42,88	42,88	50,8
L	38,89	38,89	44,45
M	77,77	77,77	88,9
N	1/2"-13UNC-2B 19MM TIEF	1/2"-13UNC-2B 19MM TIEF	1/2"-13UNC-2B 19MM TIEF
P	47,8	47,8	53,8
R	270	270	270
S	270	270	271,5



MAX. VOLUMENSTROM-
BEGRENZUNG



EINSTELLBARER
LOAD SENSE REGLER
(OPTIONAL)

MAX. VOLUMENSTROMBEGRENZUNG
12,7mm INNENSECHSKANT
DURCHFÜHRUNG VON 10%
BEI 1 UMDREHUNG NACH RECHTS

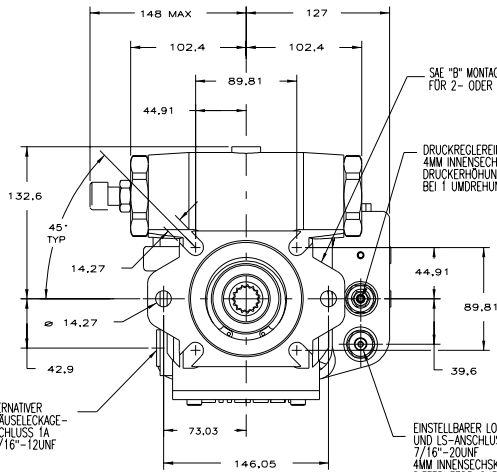
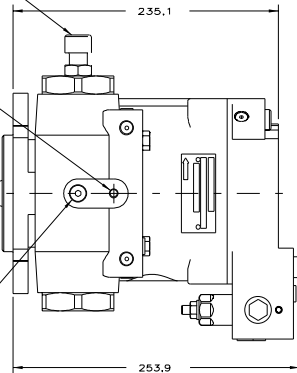
BEMERKUNGEN :

1. PUMPEN SIND FÜR EINE FÖRDERRICHTUNG AUSGELEGT
2. DIESE EINHEITEN DÜRFEN NUR MIT ÖLGEFÜLTEM GEHÄUSE BETRIEBEN WERDEN. VOR DEM STARTEN DER EINHEIT MUSS DAS GEHÄUSE MIT ÖL GEFÜLLT WERDEN UND DER LECKAGEANSCHLUSS ORDNUNGSGEMÄSS ANGESCHLOSSEN SEIN.
3. NETTOGEWICHT : 34 KG
4. DIE LINKSDREHENDE VERSION DER PUMPE IST DARGESTELLT.

TRANSPORTGEWINDE
M6 • 16MM TIEF

WELLENAUSSFÜHRUNGEN
SIEHE SEITE 7

ENTLÜFTUNGS-
ANSCHLUSS



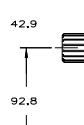
SAE "B" MONTAGE FLANSCH
FÜR 2- ODER 4-LOCH MONTAGE

DRUCKREGLEREINSTELLUNG
4MM INNENSECHSKANT
DRUCKERHÖHUNG UM 83 BAR
BEI 1 UMDREHUNG NACH RECHTS

EINSTELLBARER LOAD SENSE REGLER
UND LS-ANSCHLUSS (OPTIONAL)
7/16"-20UNF
4MM INNENSECHSKANT
DIFFERENZDRUCKERHÖHUNG UM 12 BAR
BEI 1 UMDREHUNG NACH RECHTS

GEHÄUSELECKAGE-
ANSCHLUSS
1 1/16"-12UNF

ZUM AKTIVIEREN DES LOAD SENSE
STOPFEN ENTFERNEN UND
IN STD. LS-ANSCHLUSS INSTALLIEREN

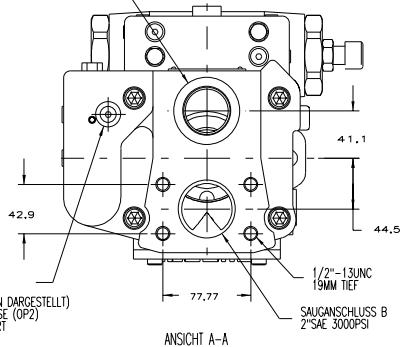


ANSCHLUSS LS STD.
7/16"-20UNF
(VERSCHLOSSEN DARGESTELLT)
FÜR LOAD SENSE ANSCHLUSS
STOPFEN 1/16" NPT (OP3)INSTALLIEREN

ANSCHLUSS HP
7/16"-20UNF
(VERSCHLOSSEN
DARGESTELLT)

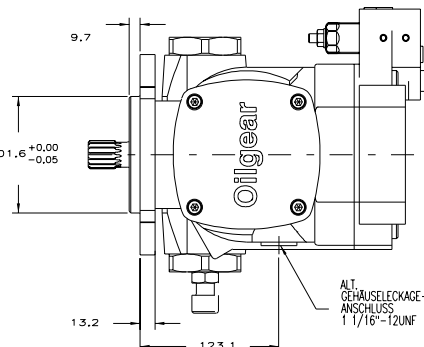
ALTERNATIVER
GEHÄUSELECKAGE-
ANSCHLUSS 1A
1 1/16"-12UNF

DRUCKANSCHLUSS A
1 5/8"-12UNF



ANSCHLUSS RP
7/16"-20UNF
(VERSCHLOSSEN DARGESTELLT)
STABILITÄTS DÖSE (OP2)
HIER INSTALLIERT

ANSICHT A-A



ALT. GEHÄUSELECKAGE-
ANSCHLUSS
1 1/16"-12UNF

Alle Abmessungen in mm

Technische Änderungen vorbehalten

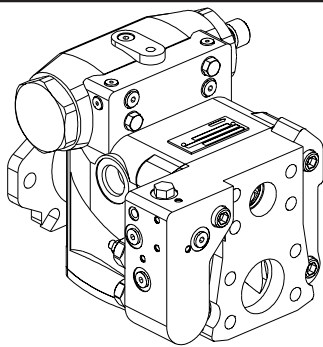
Tel: +49-6145-377-0
Fax: +49-6145-30770
eMail: info@oilgear.de
www: www.oilgear.de

Oilgear Towler GmbH
Im Gotthelf 8
D-65795 Hattersheim

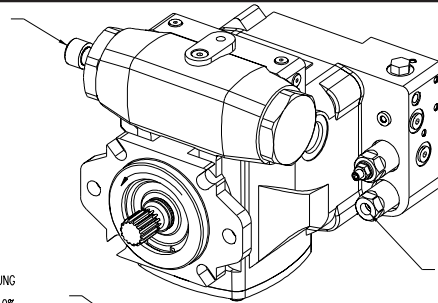
Ausgabe vom:

26.09.2006

DE-DS-47973



MAX. VOLUMENSTROM-
BEGRENZUNG



EINSTELLBARER
LOAD SENSE REGLER
(OPTIONAL)

MAX. VOLUMENSTROMBEGRENZUNG
12,7mm INNENSECHSKANT
DURCHFLOSSMINDERUNG VON 10%
BEI 1 UMDREHUNG NACH RECHTS

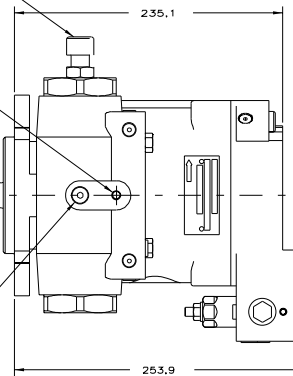
BEMERKUNGEN :

1. PUMPEN SIND FÜR EINE FÖRDERRICHTUNG AUSGELEGT
2. DIESE EINHEITEN DÜRFEN NUR MIT ÖLGEFÜLTEM GEHÄUSE BETRIEBEN WERDEN. VOR DEM STARTEN DER EINHEIT MUSS DAS GEHÄUSE MIT ÖL GEFÜLLT WERDEN UND DER LECKAGEANSCHLUSS ORDNUNGSGEMÄSS ANGESCHLOSSEN SEIN.
3. NETTOGEWICHT : 34 KG
4. DIE LINKSDREHENDE VERSION DER PUMPE IST DARGESTELLT.

TRANSPORTGEWINDE
M8 x 16MM TIEF

WELLENAUSSFÜHRUNGEN
SIEHE SEITE 7

ENTLÖTFUNGS-
ANSCHLUSS

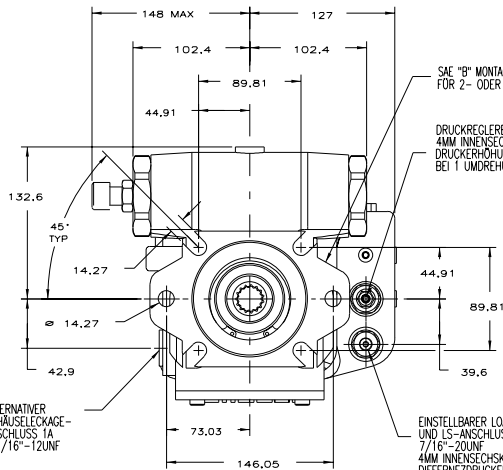


SAE "B" MONTAGE FLANSCH
FÜR 2- ODER 4-LOCH MONTAGE

DRUCKREGLEEREINSTELLUNG
4MM INNENSECHSKANT
DRUCKERHÖHUNG UM 83 BAR
BEI 1 UMDREHUNG NACH RECHTS

GEHÄUSELACKAGE-
ANSCHLUSS
1 1/16"-12UNF

ZUM AKTIVIEREN DES LOAD SENSE
STOPFEN ENTFERNEN UND
IN STD. LS-ANSCHLUSS INSTALLIEREN



ALTERNATIVER
GEHÄUSELACKAGE-
ANSCHLUSS 1A
1 1/16"-12UNF

EINSTELLBARER LOAD SENSE REGLER
UND LS-ANSCHLUSS (OPTIONAL)
7/16"-20UNF
4MM INNENSECHSKANT
DIFFERENZDRUCKERHÖHUNG UM 12 BAR
BEI 1 UMDREHUNG NACH RECHTS

ANSCHLUSS LS STD.
7/16"-20UNF
(VERSCHLOSSEN DARGESTELLT)
FÜR LOAD SENSE ANSCHLUSS
STOPFEN 1/16" NPT (OP3)INSTALLIEREN

ANSCHLUSS HP
7/16"-20UNF
(VERSCHLOSSEN
DARGESTELLT)

DRUCKANSCHLUSS A
1,25"SAE 6000PSI

1/2"-13UNC
18MM TIEF

31,75

ANSCHLUSS RP
7/16"-20UNF
(VERSCHLOSSEN DARGESTELLT)
STABILISIERUNGSDOSE (OP2)
HIER INSTALLIEREN

1/2"-13UNC
19MM TIEF

SAUGANSCHLUSS B
2"SAE 3000PSI

ANSICHT A-A

9,7

101,6^{+0,00}_{-0,05}

13,2

ANSICHT B-B

Alle Abmessungen in mm

Technische Änderungen vorbehalten

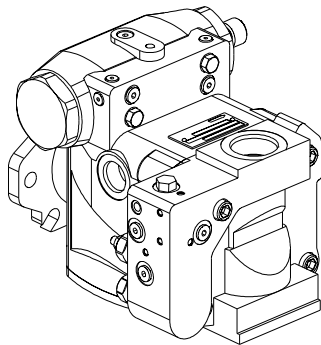
Tel: +49-6145-377-0
Fax: +49-6145-30770
eMail: info@oilgear.de
www: www.oilgear.de

Oilgear Towler GmbH
Im Gotthelf 8
D-65795 Hattersheim

Ausgabe vom:

26.09.2006

DE-DS-47973



MAX. VOLUMENSTROM-
BEGRENZUNG

MAX. VOLUMENSTROMBEGRENZUNG
12,7mm INNENSECHSKANT
DURCHFLOSSMINDERUNG VON 10%
BEI 1 UMDREHUNG NACH RECHTS

EINSTELLBARER
LOAD SENSE REGLER
(OPTIONAL)

BEMERKUNGEN :

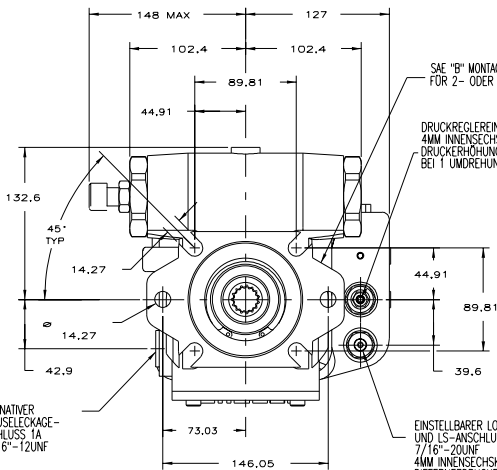
1. PUMPEN SIND FÜR EINE FÖRDERRICHTUNG AUSGELEGT
2. DIESE EINHEITEN DÖRFEN NUR MIT ÖLGEFÜLTEM GEHÄUSE BETRIEBEN WERDEN. VOR DEM STARTEN DER EINHEIT MUSS DAS GEHÄUSE MIT ÖL GEFÜLLT WERDEN UND DER LECKAGEANSCHLUSS ORDNUNGSGEMÄSS ANGESCHLOSSEN SEIN.
3. NETTOGEWICHT : 34 KG
4. DIE LINKSDREHENDE VERSION DER PUMPE IST DARGESTELLT.

TRANSPORTGEWINDE
M8 x 16MM TIEF

DRUCKANSCHLUSS A
1 5/16"-12UNF

WELLENAUSFÖHRUNGEN
SIEHE SEITE 7

ENTLÖFTUNGS-
ANSCHLUSS



SAE "B" MONTAGE FLANSCH
FÜR 2- ODER 4-LOCH MONTAGE

DRUCKREGLEREINSTELLUNG
4MM INNENSECHSKANT
DRUCKERHÖHUNG UM 8,3 BAR
BEI 1 UMDREHUNG NACH RECHTS

GEHÄUSELACKAGE-
ANSCHLUSS
1 1/16"-12UNF

ZUM AKTIVIEREN DES LOAD SENSE
STOPFEN ENTFERNEN UND
IN STD. LS-ANSCHLUSS INSTALLIEREN

ALTERNATIVER
GEHÄUSELACKAGE-
ANSCHLUSS 1A
1 1/16"-12UNF

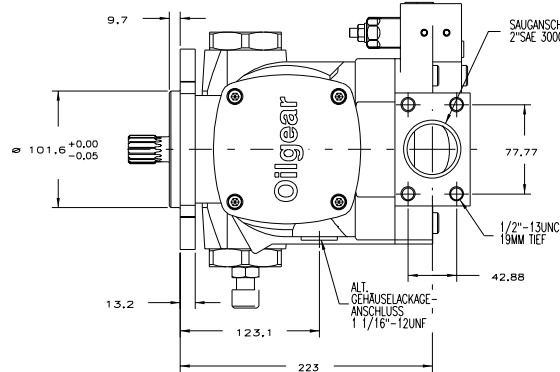
EINSTELLBARER LOAD SENSE REGLER
UND LS-ANSCHLUSS (OPTIONAL)
7/16"-20UNF
4MM INNENSECHSKANT
DIFFERENZDRUCKERHÖHUNG UM 12 BAR
BEI 1 UMDREHUNG NACH RECHTS

ANSCHLUSS LS STD.
7/16"-20UNF
(VERSCHLOSSEN DARGESTELLT)
FÜR LOAD SENSE ANSCHLUSS
STOPFEN 1/16" NPT (OP3)INSTALLIEREN

ANSCHLUSS HP
7/16"-20UNF
(VERSCHLOSSEN
DARGESTELLT)

ANSCHLUSS RP
7/16"-20UNF
(VERSCHLOSSEN DARGESTELLT)
STABILITÄTS DÜSE (OP2)
HIER INSTALLIERT

ANSICHT A-A



Alle Abmessungen in mm

Technische Änderungen vorbehalten

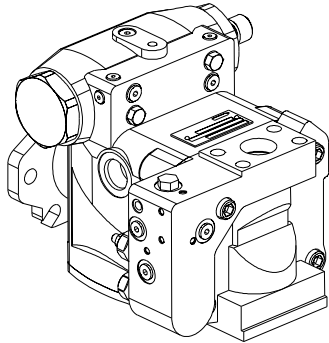
Tel: +49-6145-377-0
Fax: +49-6145-30770
eMail: info@oilgear.de
www: www.oilgear.de

Oilgear Towler GmbH
Im Gotthelf 8
D-65795 Hattersheim

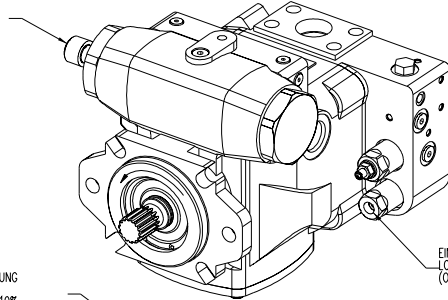
Ausgabe vom:

26.09.2006

DE-DS-4793



MAX. VOLUMENSTROM-
BEGRENZUNG



EINSTELLBARER
LOAD SENSE REGLER
(OPTIONAL)

MAX. VOLUMENSTROMBEGRENZUNG
12,7mm INNENSECHSKANT
DURCHFLUSSMINDERUNG VON 10%
BEI 1 UMDREHUNG NACH RECHTS

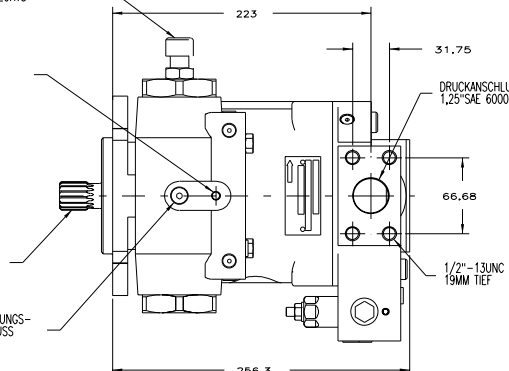
BEMERKUNGEN :

1. PUMPEN SIND FÜR EINE FÖRDERRICHTUNG AUSGELEGT
2. DIESE EINHEITEN DÜRFEN NUR MIT ÖLGEFÜLTEM GEHÄUSE BETRIEBEN WERDEN. VOR DEM STARTEN DER EINHEIT MUSS DAS GEHÄUSE MIT ÖL GEFÜLLT WERDEN UND DER LECKAGEANSCHLUSS ORDNUNGSGEMÄSS ANGESCHLOSSEN SEIN.
3. NETTOGEWICHT : 34 KG
4. DIE LINKSDREHENDE VERSION DER PUMPE IST DARGESTELLT.

TRANSPORTGEWINDE
M8 • 16MM TIEF

WELLENAUFSÜHRUNGEN
SIEHE SEITE 7

ENTLOFTUNGS-
ANSCHLUSS

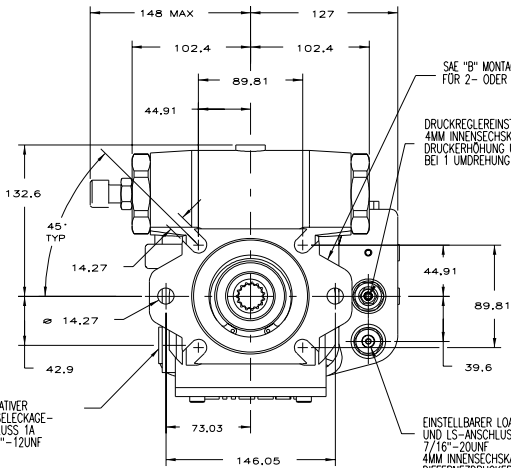


DRUCKANSCHLUSS A
1,25\"/>

1/2\"/>

GEHÄUSELACKAGE-
ANSCHLUSS
1 1/16\"/>

ZUM AKTIVIEREN DES LOAD SENSE
STOPFEN ENTFERNEN UND
IN STD. LS-ANSCHLUSS INSTALLIEREN



SAE \"B\" MONTAGE FLANSCH
FOR 2- ODER 4-LOCH MONTAGE

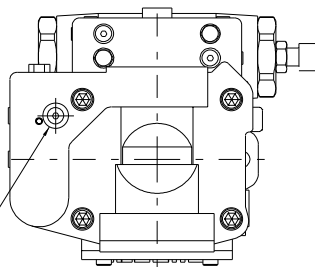
DRUCKREGLEREINSTELLUNG
4MM INNENSECHSKANT
DRUCKERHÖHUNG UM 83 BAR
BEI 1 UMDREHUNG NACH RECHTS

EINSTELLBARER LOAD SENSE REGLER
UND LS-ANSCHLUSS (OPTIONAL)
7/16\"/>

ANSCHLUSS LS STD.
7/16\"/>

ANSCHLUSS HP
7/16\"/>

ALTERNATIVER
GEHÄUSELACKAGE-
ANSCHLUSS 1A
1 1/16\"/>



ANSICHT A-A

ANSCHLUSS RP
7/16\"/>

SAUGANSCHLUSS B
2\"/>

ALT.
GEHÄUSELACKAGE-
ANSCHLUSS
1 1/16\"/>

Alle Abmessungen in mm

Technische Änderungen vorbehalten

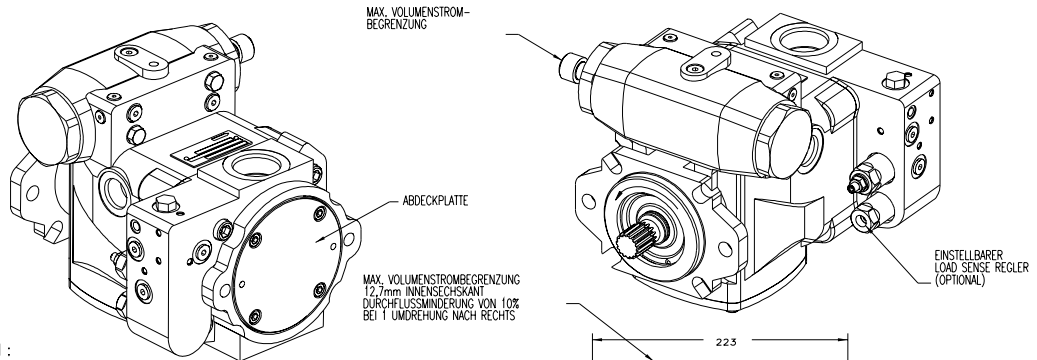
Tel: +49-6145-377-0
Fax: +49-6145-30770
eMail: info@oilgear.de
www: www.oilgear.de

Oilgear Towler GmbH
Im Gotthelf 8
D-65795 Hattersheim

Ausgabe vom:

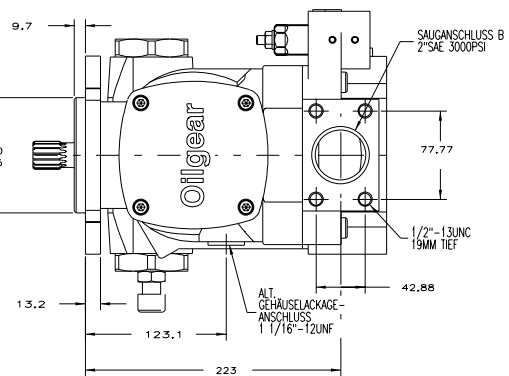
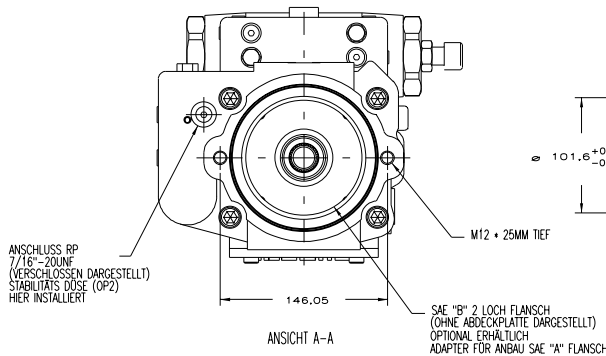
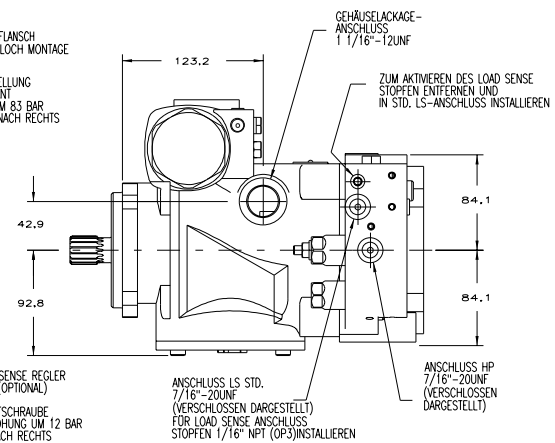
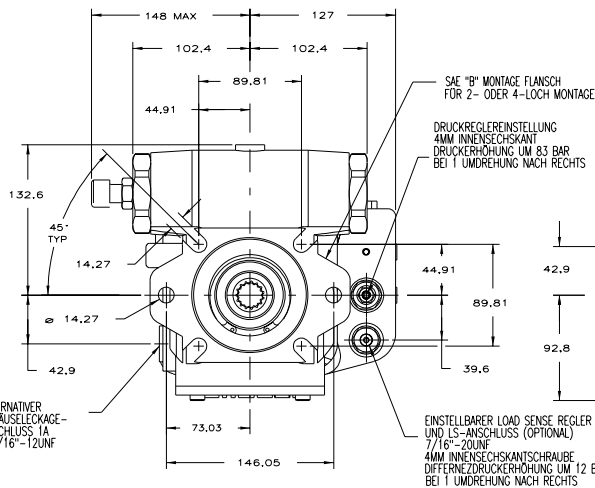
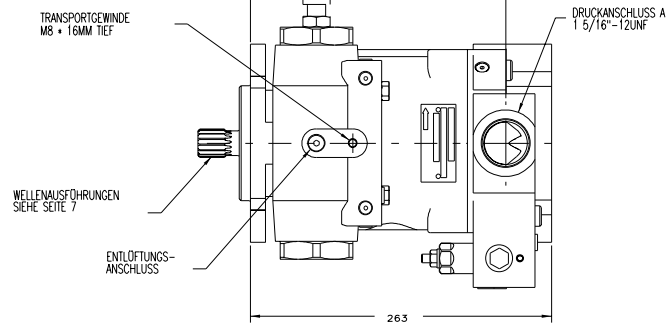
26.09.2006

DE-DS-47973



BEMERKUNGEN :

1. PUMPEN SIND FÜR EINE FÖRDERRICHTUNG AUSGELEGT
2. DIESE EINHEITEN DÜRFEN NUR MIT ÖLGEFÜLTEM GEHÄUSE BETRIEBEN WERDEN. VOR DEM STARTEN DER EINHEIT MUSS DAS GEHÄUSE MIT ÖL GEFÜLLT WERDEN UND DER LECKAGEANSCHLUSS ORDNUNGSGEMÄSS ANGESCHLOSSEN SEIN.
3. NETTOGEWICHT : 34 KG
4. DIE LINKSDREHENDE VERSION DER PUMPE IST DARGESTELLT.



Alle Abmessungen in mm

Technische Änderungen vorbehalten

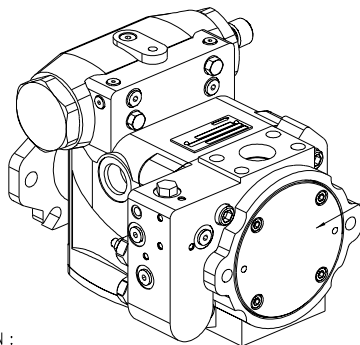
Tel: +49-6145-377-0
Fax: +49-6145-30770
eMail: info@oilgear.de
www: www.oilgear.de

Oilgear Towler GmbH
Im Gotthelf 8
D-65795 Hattersheim

Ausgabe vom:

26.09.2006

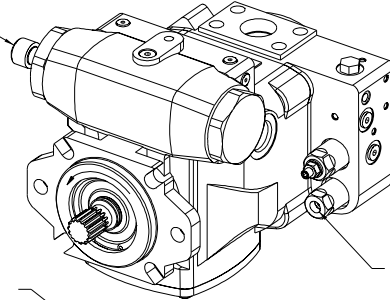
DE-DS-47973



MAX. VOLUMENSTROM-
BEGRENZUNG

ABDECKPLATTE

MAX. VOLUMENSTROMBEGRENZUNG
 12,7mm INNENSECHSKANT
 DURCHFLOSSMINDERUNG VON 10%
 BEI 1 UMDREHUNG NACH RECHTS



EINSTELLBARER
LOAD SENSE REGLER
(OPTIONAL)

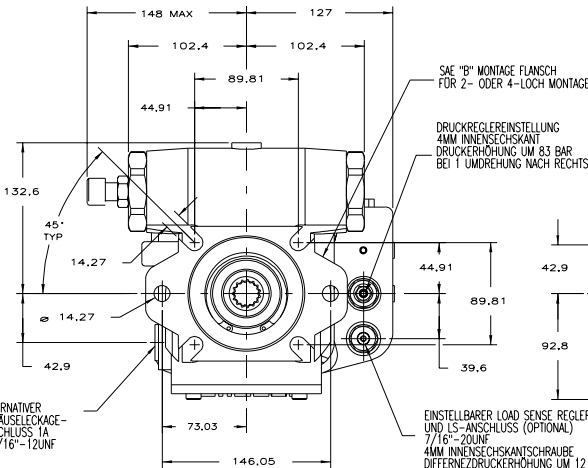
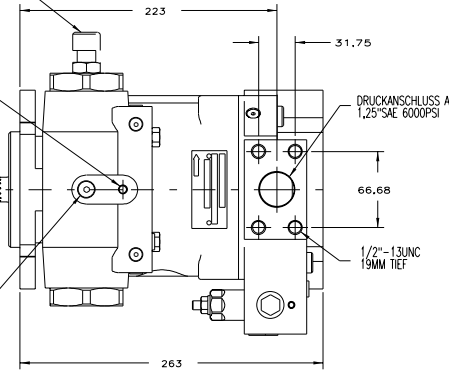
BEMERKUNGEN :

1. PUMPEN SIND FÜR EINE FÖRDERRICHTUNG AUSGELEGT
2. DIESE EINHEITEN DÜRFEN NUR MIT ÖLGEFÜLTEM GEHÄUSE BETRIEBEN WERDEN. VOR DEM STARTEN DER EINHEIT MUSS DAS GEHÄUSE MIT ÖL GEFÜLLT WERDEN UND DER LECKAGEANSCHLUSS ORDNUNGSGEMÄSS ANGESCHLOSSEN SEIN.
3. NETTOGEWICHT : 34 KG
4. DIE LINKSDREHENDE VERSION DER PUMPE IST DARGESTELLT.

TRANSPORTGEWINDE
 M8 x 16MM TIEF

WELLEN AUSFÜHRUNGEN
 SIEHE SEITE 7

ENTLÜFTUNGS-
ANSCHLUSS



SAE "B" MONTAGE FLANSCH
 FÜR 2- ODER 4-LOCH MONTAGE

DRUCKREGLEREINSTELLUNG
 4MM INNENSECHSKANT
 DRÜCKERHÖHUNG UM 83 BAR
 BEI 1 UMDREHUNG NACH RECHTS

GEHÄUSELACKAGE-
ANSCHLUSS
 1 1/16"-12UNF

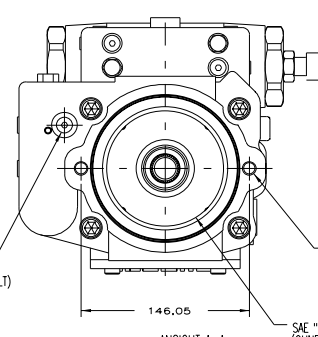
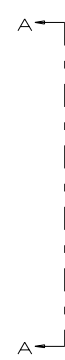
ZUM AKTIVIEREN DES LOAD SENSE
 STOPFEN ENTFERNEN UND
 IN STD. LS-ANSCHLUSS INSTALLIEREN

ALTERNATIVER
GEHÄUSELACKAGE-
ANSCHLUSS 1A
 1 1/16"-12UNF

EINSTELLBARER LOAD SENSE REGLER
 UND LS-ANSCHLUSS (OPTIONAL)
 7/16"-20UNF
 4MM INNENSECHSKANT
 DIFFERENZDRÜCKERHÖHUNG UM 12 BAR
 BEI 1 UMDREHUNG NACH RECHTS

ANSCHLUSS LS STD.
 7/16"-20UNF
 (VERSCHLOSSEN DARGESTELLT)
 FÜR LOAD SENSE ANSCHLUSS
 STOPFEN 1/16" NPT (OP3)INSTALLIEREN

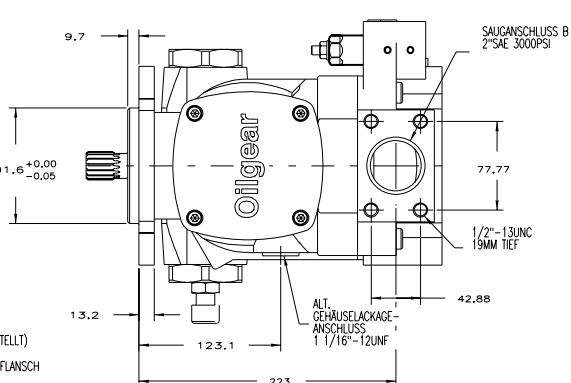
ANSCHLUSS HP
 7/16"-20UNF
 (VERSCHLOSSEN
 DARGESTELLT)



ANSCHLUSS RP
 7/16"-20UNF
 (VERSCHLOSSEN DARGESTELLT)
 STABILITÄTS DÖSE (OP2)
 HIER INSTALLIERT

ANSICHT A-A

SAE "B" 2 LOCH FLANSCH
 (OHNE ABDECKPLATTE DARGESTELLT)
 OPTIONAL ERHÄLT LICHT
 ADAPTER FÜR ANBAU SAE "A" FLANSCH



Alle Abmessungen in mm

Technische Änderungen vorbehalten

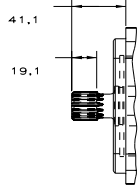
Tel: +49-6145-377-0
 Fax: +49-6145-30770
 eMail: info@oilgear.de
 www: www.oilgear.de

Oilgear Towler GmbH
 Im Gotthelf 8
 D-65795 Hattersheim

Ausgabe vom:
 26.09.2006
DE-DS-47973



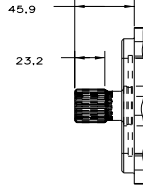
SAE "B"
ZAHNWELLE



ANSICHT
ZAHNWELLE MIT
SAE EVOLVENTEN-
VERZÄHNUNG
13 ZÄHNE, 16/32 TEILUNG
REFERENZ $\varnothing 1,82\text{MM}$

CODE S

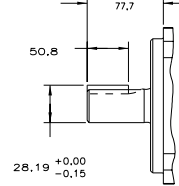
SAE "B-B"
ZAHNWELLE



ANSICHT
ZAHNWELLE MIT
SAE EVOLVENTEN-
VERZÄHNUNG
15 ZÄHNE, 16/32 TEILUNG
REFERENZ $\varnothing 2,99\text{MM}$

CODE C

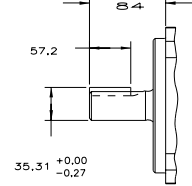
SAE "B-B"
PASSFEDER



ANSICHT
WELLE $\varnothing 25,40$ $-0,05$
MIT QUADRAT. PASSFEDER
6,35x6,35MM

CODE Y

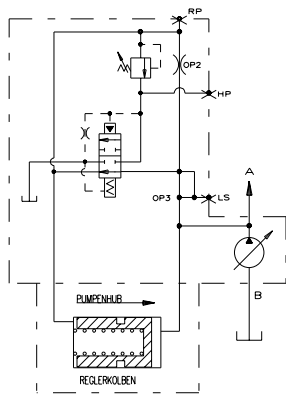
SAE "C"
PASSFEDER



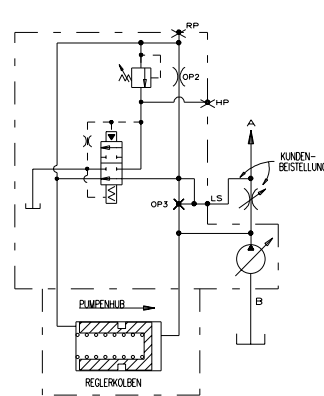
ANSICHT
WELLE $\varnothing 31,75$ $-0,05$
MIT QUADRAT. PASSFEDER
7,92x7,92MM

CODE B

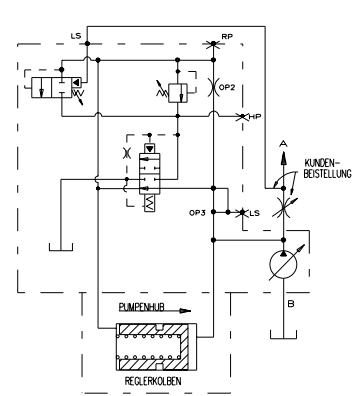
DRUCKREGLER



STANDARD LOAD SENSE
MIT DRUCKABSCHNEIDUNG

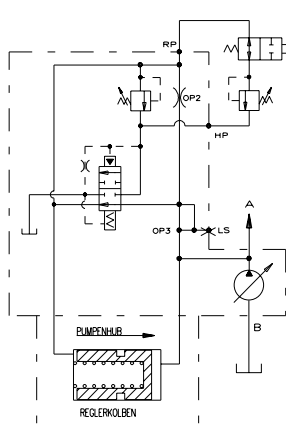


EINSTELLBARES LOAD SENSE
MIT DRUCKABSCHNEIDUNG

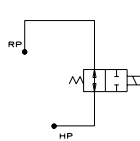


OPTIONAL : FERNVERSTELLBARE DRUCKREGLER

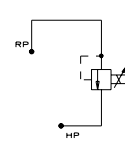
MEHRFACH
DRUCKREGLER



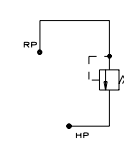
DRUCK- BZW.
ENTLASTUNGSREGLER



PROPORTIONAL
DRUCKREGLER



FERNGEREGELTER
DRUCKREGLER



Alle Abmessungen in mm

Tel: +49-6145-377-0
Fax: +49-6145-30770
eMail: info@oilgear.de
www: www.oilgear.de

Oilgear Towler GmbH
Im Gotthelf 8
D-65795 Hattersheim

Technische Änderungen vorbehalten

Ausgabe vom:

26.09.2006

DE-DS-47973