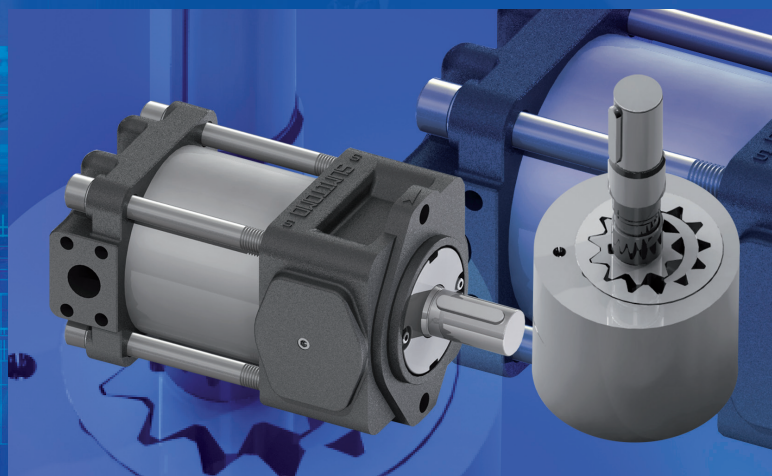


HOCHLEISTUNGS-  
INNENZAHNRADPUMPEN

PRODUKTINFORMATION

KOMPLETTLÖSUNGEN  
AUS EINER HAND



**SAUER BIBUS GmbH**  
DE-89231 Neu-Ulm

**SAUER BIBUS**  
■■■■ SUPPORTING YOUR SUCCESS



Sitz von SAUER BIBUS in Neu-Ulm, Deutschland

## Inhalt



<b>Produktbeschreibung</b>	<b>S. 4</b>
Aufbau und Funktionsweise	
<b>Technische Daten</b>	<b>S. 6</b>
Modellübersicht   Druckbereiche   Baugrößen Modellbezeichnungen   Zubehör	
<b>Kennlinien</b>	<b>S. 9</b>
Geräuschpegel   Volumetrischer Wirkungsgrad Gesamtwirkungsgrad	
<b>Einzelpumpen</b>	<b>S. 13</b>
Niederdruckpumpen   Mitteldruckpumpen Hochdruckpumpen   Höchstdruckpumpen Leistungsdaten   Abmessungen   Zubehör Schnittzeichnungen	
<b>Doppelpumpen</b>	<b>S. 23</b>
Produktübersicht   Abmessungen	
<b>Technische Hinweise</b>	<b>S. 27</b>





## HOCHLEISTUNGSINNENZAHNRADPUMPEN

### **Präzise, geräuscharm und maßgeschneidert.**

SAUER BIBUS bietet mit der Hochleistungsinnenzahnradpumpe des japanischen Herstellers Sumitomo exklusiv und europaweit Lösungen für alle Druckbereiche. Rund um die Sumitomo-Innenzahnradpumpe entwickelt, fertigt und konfektioniert SAUER BIBUS individuell – je nach Anforderungsprofil – anwendungsspezifische Komplettlösungen.

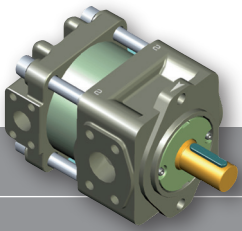
### **Baureihe QX – die neue Generation.**

Durch konstruktive Veränderungen wurde die jahrzehntelang und weltweit bewährte Baureihe QT verbessert. Die neue Generation der Hochleistungsinnenzahnradpumpe von Sumitomo, die Baureihe QX, zeichnet sich durch folgende Merkmale aus:

- Anwendung bei hohen Drücken
- niedriger Geräuschpegel
- hoher Wirkungsgrad
- geringe Pulsation
- lange Lebensdauer

### **SAUER BIBUS – Ihr kompetenter Ansprechpartner.**

SAUER BIBUS steht für sachkundige, schnelle und individuelle Lösungen zu marktgerechten Preisen. Die 18 Niederlassungen der BIBUS HOLDING AG in Europa sorgen für eine persönliche Beratung vor Ort.



**Neue Baureihe QX.**

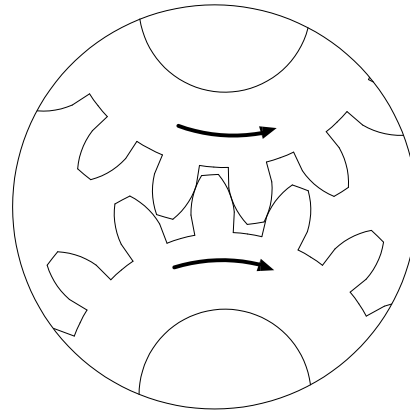
Die seit vielen Jahren bewährte Baureihe QT wurde durch konstruktive Änderungen nochmals verbessert. Eine spezielle Verzahnungsgeometrie reduziert den Geräuschpegel und ermöglicht einen ruhigen Lauf auch bei hohen Drücken und Drehzahlen. Diese Weiterentwicklung steht nun in der neuen Baureihe QX für Anwendungen im Niederdruck- bis in den Höchstdruckbereich zur Verfügung.

**Optimierung durch neue Zahnform.**

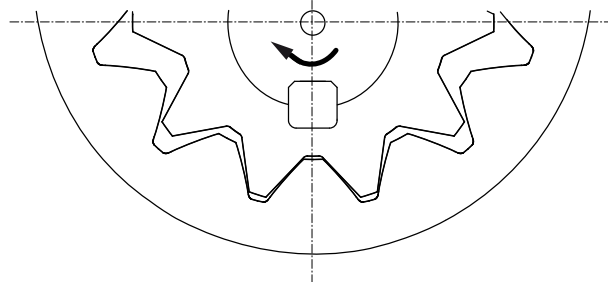
Im Gegensatz zu der bisher eingesetzten Evolventenverzahnung, verändert die in der Baureihe QX verwendete Truninger-Zahnform durch ihre spezielle Verzahnungsgeometrie das Einschlussvolumen kaum. Dadurch werden die Dichtflächen erhöht und ein hervorragender Wirkungsgrad erzielt.

**Baureihe QX –  
die neue Generation**

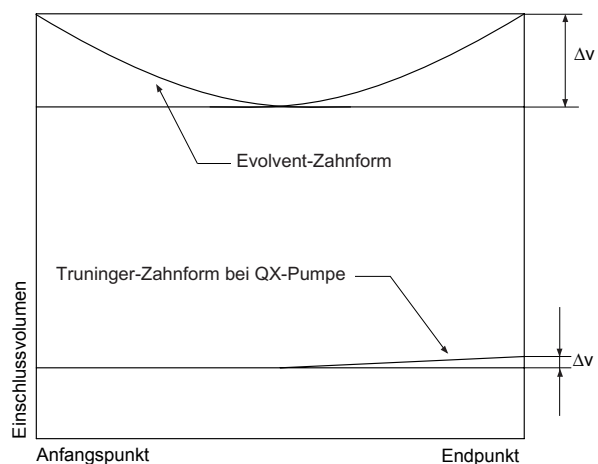
ALT: EVOLVENT-ZAHNFORM



NEU: TRUNINGER-ZAHNFORM BEI QS-PUMPEN

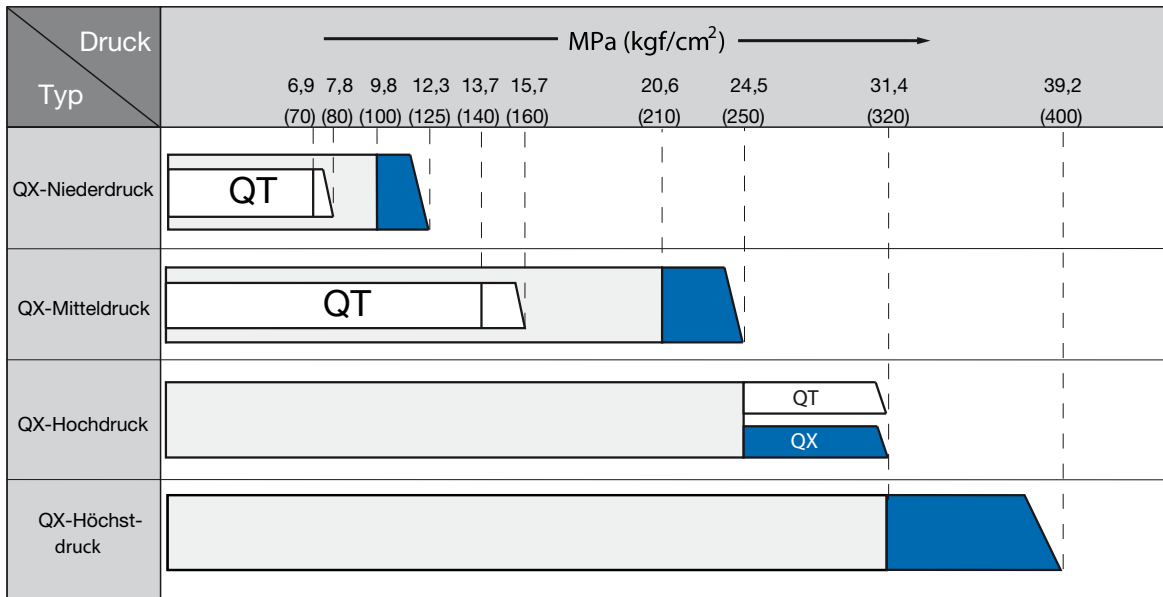


ÄNDERUNG DES EINSCHLUSSVOLUMENS



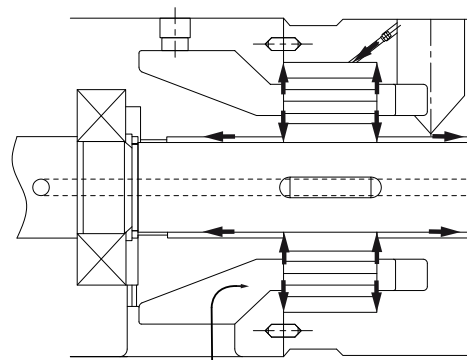
Im Gegensatz zur Evolvent-Zahnform wird bei der Truninger-Verzahnungsgeometrie das Einschlussvolumen kaum verändert.

DRUCKBEREICHE

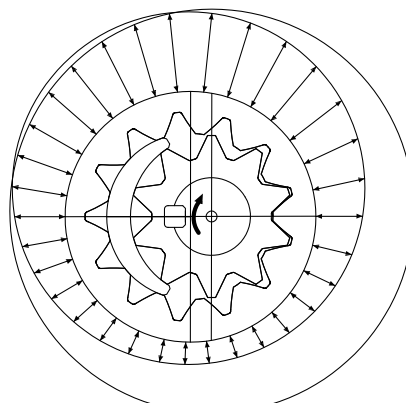


Die Abbildung zeigt den Vergleich der verbesserten QX-Pumpe mit der bisherigen QT-Pumpe in den verschiedenen Druckbereichen. Durch die vier unterschiedlichen Drucktypen der Baureihe QX ergibt sich eine breite Anwendungsmöglichkeit.

HYDRODYNAMISCHE UND HYDROSTATISCHE LAGERUNG



MAX 11.0 MPa



MIN 1.6 MPa

**Verbesserter volumetrischer Wirkungsgrad.**

Die geänderte Geometrie der Verzahnung verbessert den volumetrischen Wirkungsgrad um 20% durch die Erhöhung der Dichtflächen.

**Geringe Pulsation.**

Durch die Konstruktionsmerkmale der Truninger-Zahnform wird eine sehr geringe Pulsation von weniger als 0.2 MPa erreicht. Damit ist die Baureihe QX für Anwendungen in pulsationsempfindlichen Systemen – wie Kunststoffmaschinen, Aufzügen oder Werkzeugmaschinen – besonders geeignet.

**Erhöhte Lebensdauer.**

Die neue Konstruktion der Baureihe QX ermöglicht durch die hydrodynamische und hydrostatische Lagerung (Zwangsschmierung) einen schonenden Betrieb bei geringerer Viskosität des Mediums und niedrigen Drehzahlen. Das Resultat: eine längere Lebensdauer der Komponenten.

Schonender Betrieb und längere Lebensdauer durch Zwangsschmierung der hydrodynamischen und hydrostatischen Lagerung.

## MODELLÜBERSICHT: BAUGRUPPE QX

### NIEDERDRUCKPUMPE

Modell-Nr.		Nenndruck MPa	Maximaldruck MPa	Fördermenge (l/min bei Nenndruck)				Antriebsleistung (kW) (bei Nenndruck, 1800 1/min)	minimale/maximale Drehzahl (1/min)	
				Drehzahl (1/min)						
				1000	1200	1500	1800			
QX31	-20	9.8 (100)	12.3 (125)	17	21	27	33	6.9	1000–1800	
	-25			22	27	35	42	8.6		
	-31.5			28	34	44	53	10.6		
QX41	-40			35	44	56	68	13.7		
	-50			45	55	70	85	16.8		
	-63			60	72	92	111	21.5		
QX51	-80			70	86	109	133	25.9		
	-100			93	113	143	174	33.1		
	-125			119	144	182	220	41.3		
QX61	-160			144	176	224	272	51.8		
	-200			185	226	286	347	64.7		
	-250			233	283	357	432	79.4		

### MITTELDRUCKPUMPE

Modell-Nr.		Nenndruck MPa		Maximaldruck MPa	Fördermenge (l/min bei Nenndruck)				Antriebsleistung (kW) (bei Nenndruck, 1800 1/min)	minimale/maximale Drehzahl (1/min)			
		Drehzahl (1/min)			Drehzahl (1/min)								
					1000	1200	1500	1800					
QX22	-4	1500	9.8 (100)	13.7 (140)			5	6		1500–1800			
		1800	12.7 (130)	17.7 (180)									
QX22	-5	1000	7.8 (80)	9.8 (100)			6	8	1.9				
		1200	9.8 (100)	12.7 (130)									
		1500	20.6 (210)	24.5 (250)									
QX32	-6.3	1800	20.6 (210)	24.5 (250)			8	10	3.8				
		1000	7.8 (80)	9.8 (100)							10	13	4.6
		1200	9.8 (100)	12.7 (130)									
QX42	-8	20.6 (210)	24.5 (250)	7	9	12	15	5.7	1000–1800				
				10	12	16	20	6.8					
				13	16	21	26	8.5					
QX52	-10			15	20	26	32	10.5					
				20	25	33	41	13.6					
				27	34	44	54	16.8					
QX62	-12.5			32	40	52	64	21.5					
				43	53	69	85	26.0					
				56	67	88	108	33.4					
QX62	-16			66	82	107	132	41.8					
				87	107	138	170	52.5					
				110	136	174	212	65.9					

**MODELLÜBERSICHT: BAUGRUPPE QX**

## HOCHDRUCKPUMPE

Modell-Nr.		Nenndruck MPa		Maximaldruck MPa	Fördermenge (l/min bei Nenndruck)				Antriebsleistung (kW) (bei Nenndruck, 1800 1/min)	minimale/maximale Drehzahl (1/min)					
		Drehzahl (1/min)			Drehzahl (1/min)										
					1000	1200	1500	1800							
QX23	-4	1500	15.7 (160)	21.6 (220)			5	6	3.1	1500–1800					
		1800	20.6 (210)								27.5 (280)				
QX23	-5	1000	11.8 (120)	16.7 (170)			6	8	4.6	1000–1800					
		1200	14.7 (150)								20.6 (210)				
	-6.3	1500	24.5 (250)	31.4 (320)			8	10	5.5						
		1800	24.5 (250)								31.4 (320)				
QX33	-10	24.5 (250)	31.4 (320)						8.3						
											-12.5	8	10	13	16
											-16	10	13	17	21
QX43	-20	24.5 (250)	31.4 (320)						12.8						
										-25	13	16	21	26	
	-31.5									17	22	28	34	13.6	
										22	27	35	43	20.4	
QX53	-40	24.5 (250)	31.4 (320)						26.2						
										-50	29	36	46	56	
										-63	34	42	55	67	
QX63	-80	24.5 (250)	31.4 (320)						31.6						
										-100	46	56	72	87	
										-125	59	72	91	110	
QX63	-80	24.5 (250)	31.4 (320)						50.8						
										-100	70	87	111	136	
										-125	91	112	142	173	
QX63	-80	24.5 (250)	31.4 (320)						63.9						
										-100	70	87	111	136	
										-125	91	112	142	173	
QX63	-80	24.5 (250)	31.4 (320)						80.1						
										-100	70	87	111	136	
										-125	91	112	142	173	
QX63	-80	24.5 (250)	31.4 (320)						98.6						
										-100	70	87	111	136	
										-125	91	112	142	173	

## HÖCHSTDRUCKPUMPE

Modell-Nr.		Nenndruck MPa	Maximaldruck MPa	Fördermenge (l/min bei Nenndruck)				Antriebsleistung (kW) (bei Nenndruck, 1800 1/min)	minimale/maximale Drehzahl (1/min)					
				Drehzahl (1/min)										
				1000	1200	1500	1800							
QX2H	-5	31.4 (320)	39.2 (400)					5.8	1500–1800					
										-6.3	6	8	7.0	
										-8	7	9	10	8.7
QX3H	-10	31.4 (320)	39.2 (400)					10.4						
										-12.5	9	12	16	13.1
										-16	12	16	20	16.2
QX4H	-20	31.4 (320)	39.2 (400)					20.9						
									-25	16	21	27	25.8	
									-31.5	21	26	34	33.1	
QX5H	-40	31.4 (320)	39.2 (400)					33.1						
									-50	28	35	45	55	
									-63	33	41	53	65	
QX6H	-80	31.4 (320)	39.2 (400)					40.0						
									-100	44	55	70	86	
									-125	57	70	90	109	
QX6H	-80	31.4 (320)	39.2 (400)					51.3						
									-100	67	84	109	134	
									-125	88	109	140	171	
QX6H	-80	31.4 (320)	39.2 (400)					64.3						
									-100	67	84	109	134	
									-125	88	109	140	171	
QX6H	-80	31.4 (320)	39.2 (400)					80.7						
									-100	67	84	109	134	
									-125	88	109	140	171	
QX6H	-80	31.4 (320)	39.2 (400)					101						
									-100	67	84	109	134	
									-125	88	109	140	171	
QX6H	-80	31.4 (320)	39.2 (400)					125						
									-100	67	84	109	134	
									-125	88	109	140	171	

Anm. 1: Diese Tabelle dient der Übersicht über die von uns angebotenen Pumpen und die jeweiligen Druckbereiche. Die genauen Werte der jeweiligen Pumpe entnehmen Sie bitte der Pumpenleistungstabelle.

Anm. 2: Die linksdrehenden Ausführungen der Hochdruckpumpen werden nur auf Kundenwunsch gefertigt. Bitte lassen Sie sich durch den BIBUS-Ansprechpartner in Ihrem Land beraten.

Anm. 3: Für den maximalen Druck gelten folgende Anwendungsbedingungen: Dauer weniger als 1/3 eines Zyklus, höchstens 20 Sekunden.

Anm. 4: Die QX8-Pumpen werden nur auf Kundenwunsch gefertigt. Bitte lassen Sie sich durch den BIBUS-Ansprechpartner in Ihrem Land beraten.

## MODELLBEZEICHNUNGEN

QX	XX	XX	XX	XX	XX	S	A
Basismodell	Baugröße	Druckbereich	theoretisches Fördervolumen	Drehrichtung	Optionen	Spezifikationen	Entwurfs-Nr.
Zahnradpumpe für hohe Drücke bei niedrigem Geräuschpegel	2 3 4 5 6	1: Niederdruck 2: Mitteldruck 3: Hochdruck H: Höchstdruck	Siehe Pumpen-Übersichtstabelle	Ohne Symbol: rechtsdrehend  L: linksdrehend	<b>Ansaugdruck:</b> ohne Symbol: -0.03 bis 0.03 MPa (Standard)  H: 0 bis 0.2 MPa (Hochdruckwellendichtring)  <b>Dichtungsmaterial:</b> ohne Symbol: NBR  V: Für Phosphorsäureester Verwendung von Viton-Dichtungen  W: Basis Wasser-Glycol (Änderung nur in Pumpe)	Eintragung nur im Falle von Sonderspezifikationen	00: ohne Symbol  OX: Kompatibilität liegt vor  X: keine Kompatibilität

Anmerkung 1: Modelle der Reihe QS8x werden auf Kundenwunsch gefertigt. Wenden Sie sich bitte an den BIBUS-Ansprechpartner in Ihrem Land.

Anmerkung 2: Hochdruck- und Höchstdruckpumpen mit Drehrichtung links werden nur auf Kundenwunsch gefertigt. Wenden Sie sich bitte an den BIBUS-Ansprechpartner in Ihrem Land.

## INSTALLATIONSFLANSCH

QG	XX	XX
Basismodell	Installationsart	Größe
Flansch	T: Schraubverbindung	04–28
	W: Schweißverbindung	
Flansch	F: Schraubverbindung	04–10

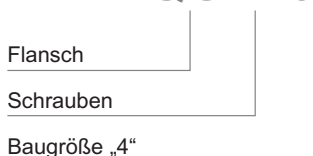
## PUMPENFUSS

QF	XX	XX
Basismodell	Größe	Optionen
Fuß-Ausführung	gleich Pumpengröße	ohne Symbol: Einzelpumpe D: Doppelpumpe

## EINZELPUMPEN: BESTELLBEISPIELE

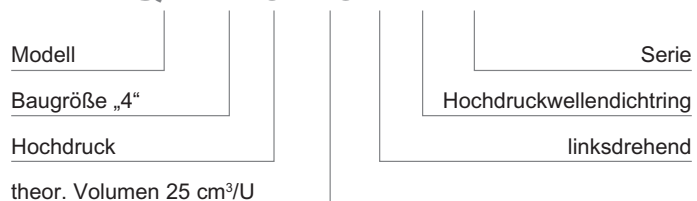
BESTELLBEISPIEL 1

**QG T-04**



BESTELLBEISPIEL 2

**QX-4 3-25 LH-A**

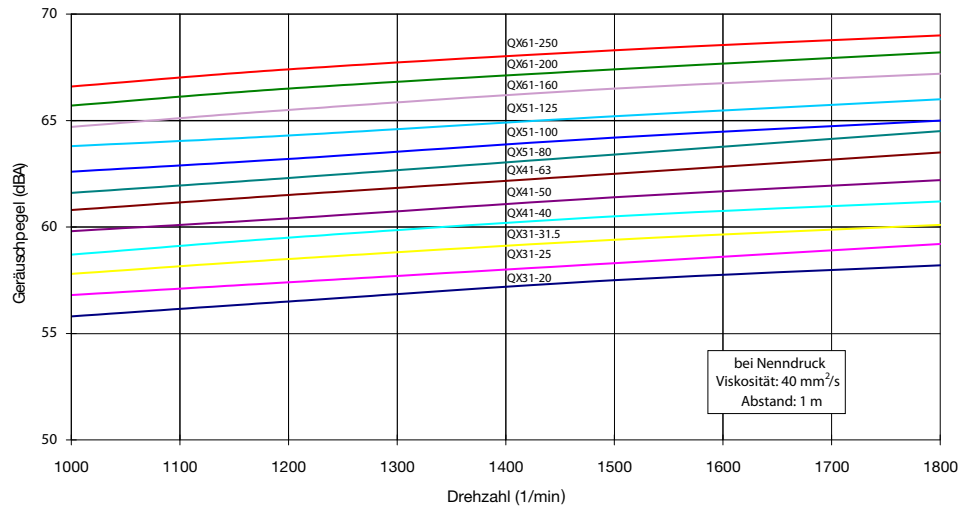




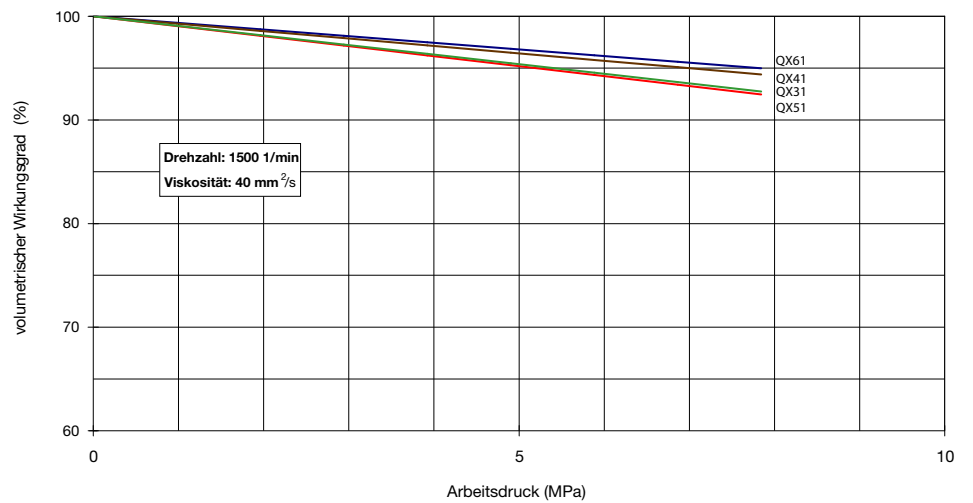
# Kennlinien

## NIEDERDRUCKPUMPEN: KENNLINIEN

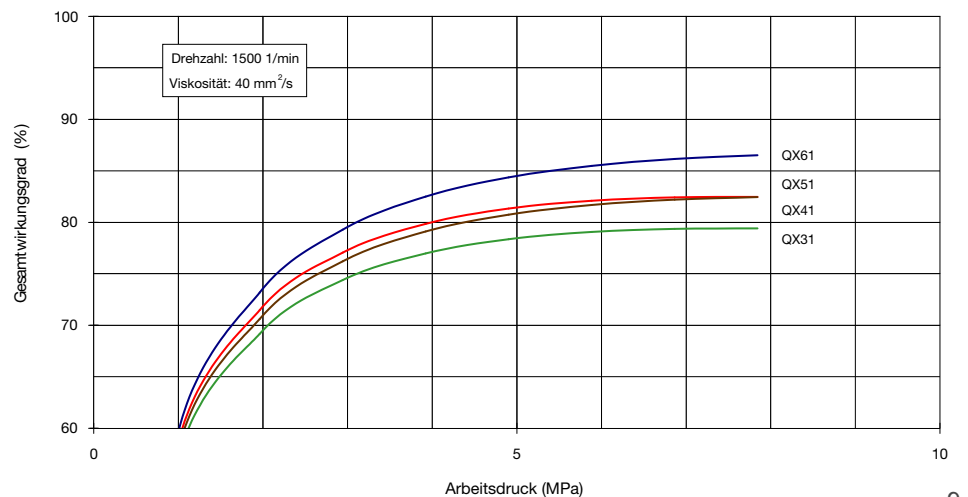
GERÄUSCHPEGEL



VOLUMETRISCHER WIRKUNGSGRAD

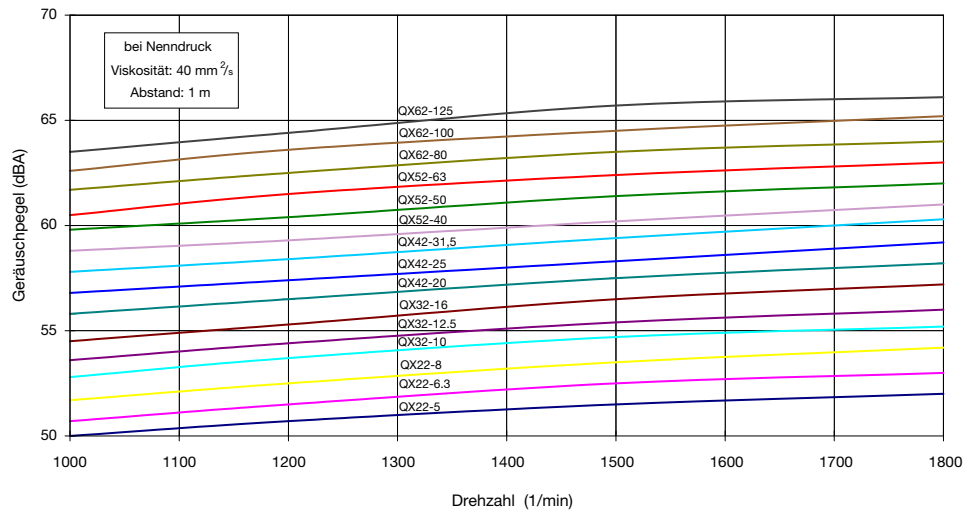


GESAMTWIRKUNGSGRAD

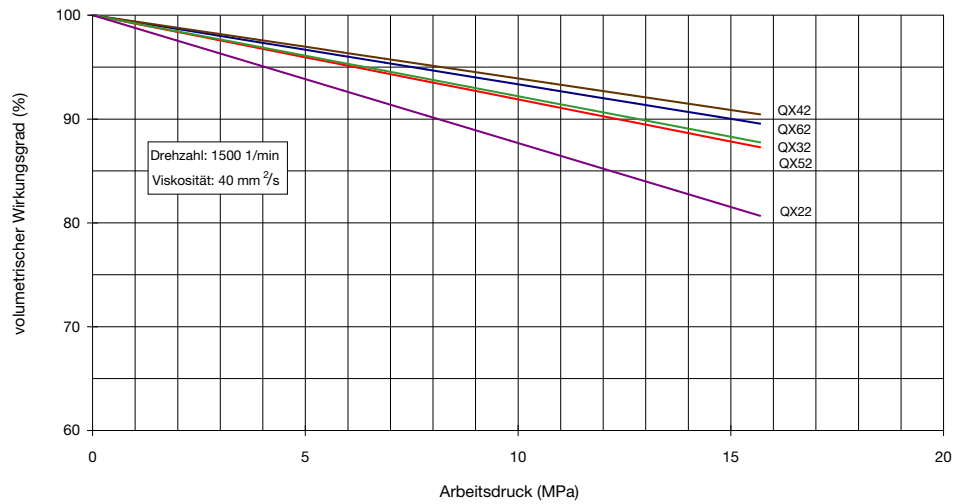


MITTELDRUCKPUMPEN: KENNLINIEN

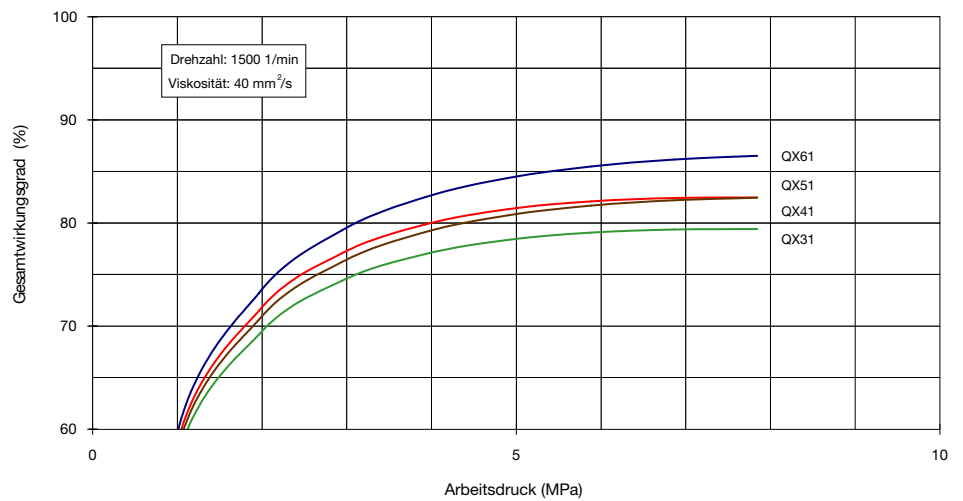
GERÄUSCHPEGEL



VOLUMETRISCHER WIRKUNGSGRAD

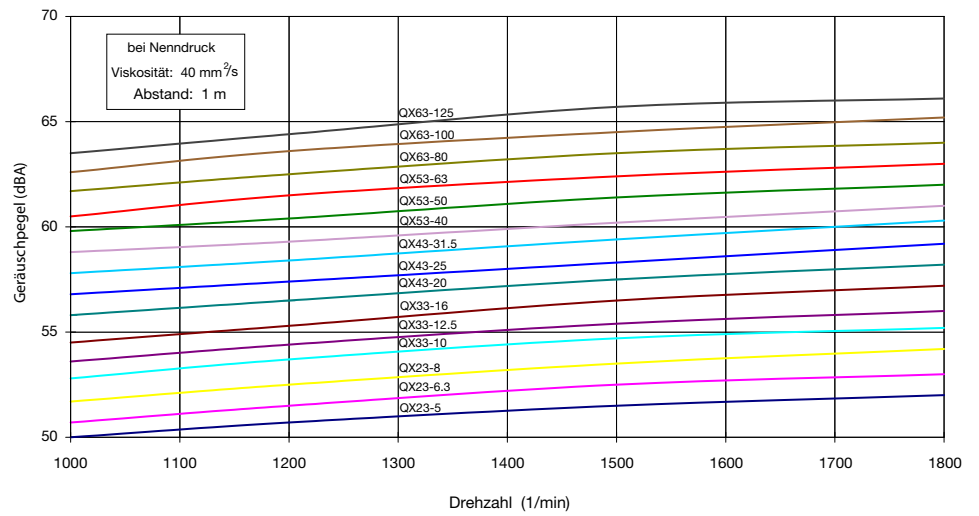


GESAMTWIRKUNGSGRAD

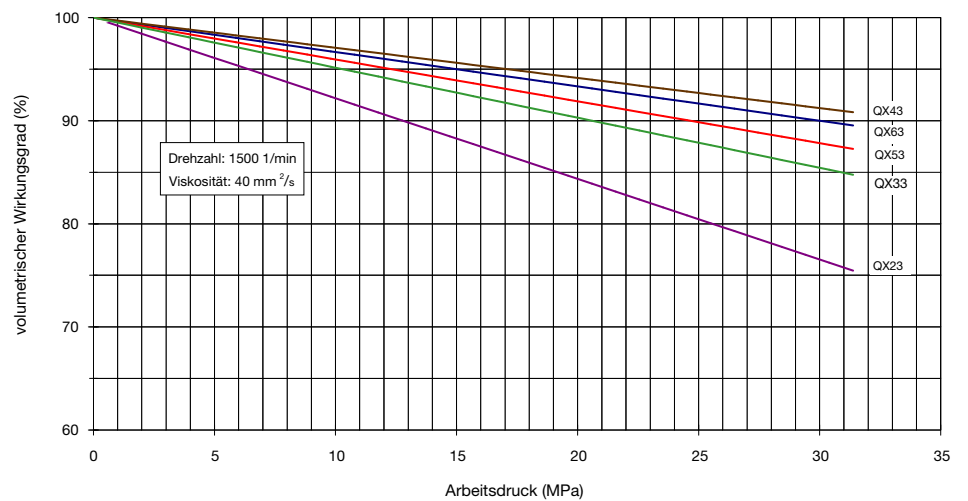


HOCHDRUCKPUMPEN: KENNLINIEN

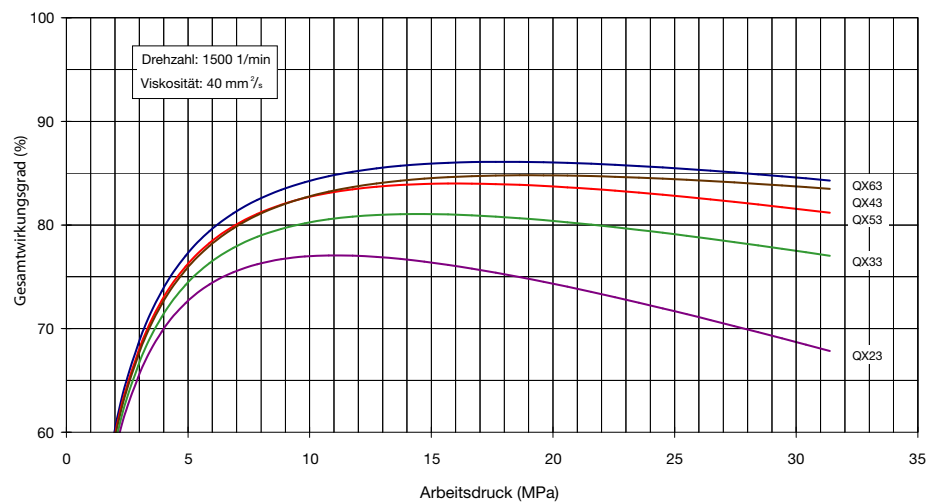
GERÄUSCHPEGEL



VOLUMETRISCHER WIRKUNGSGRAD

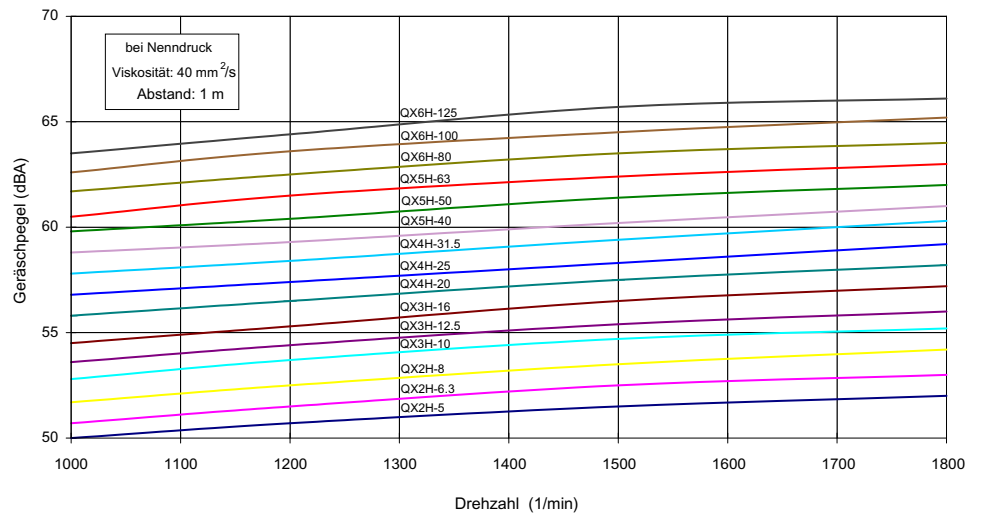


GESAMTWIRKUNGSGRAD

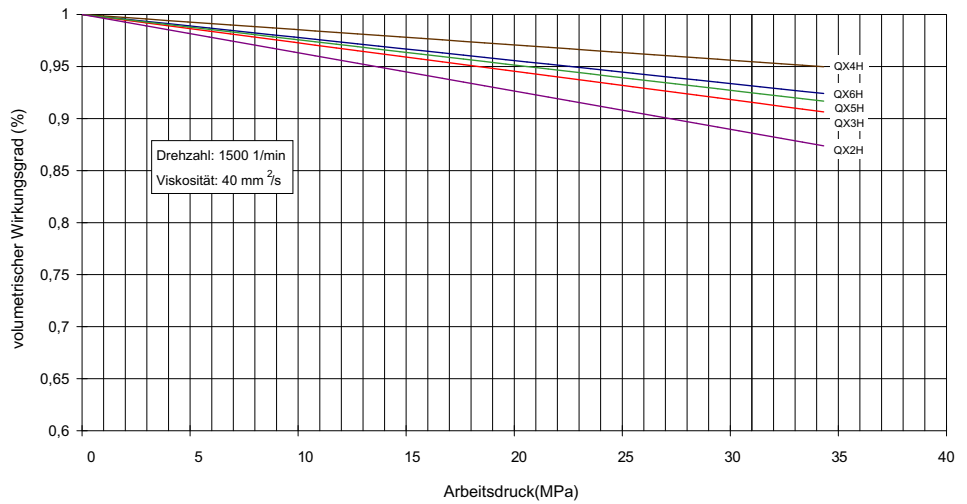


HÖCHSTDRUCKPUMPEN: KENNLINIEN

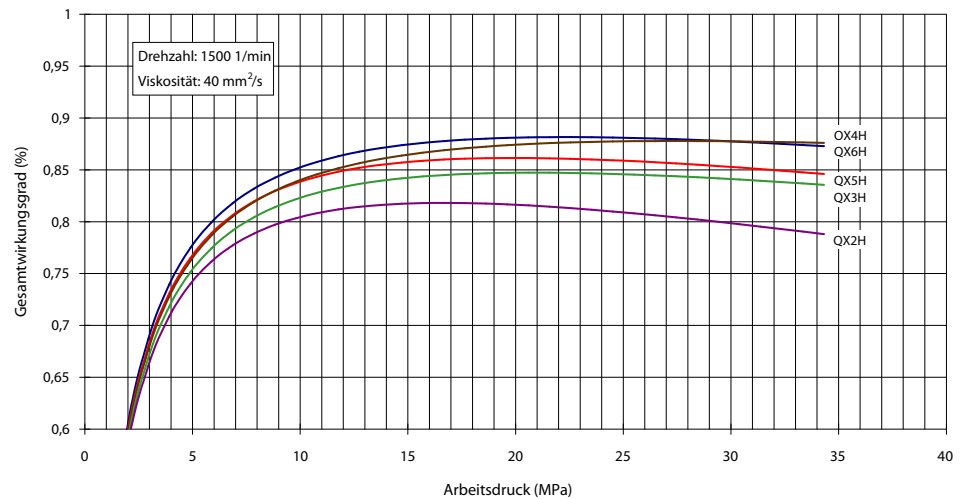
GERÄUSCHPEGEL



VOLUMETRISCHER WIRKUNGSGRAD

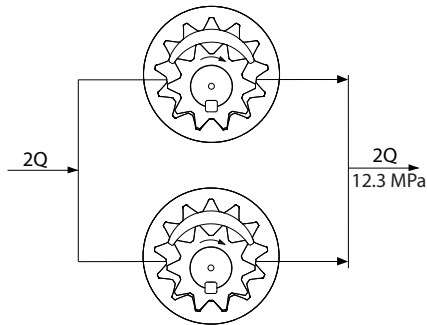


GESAMTWIRKUNGSGRAD

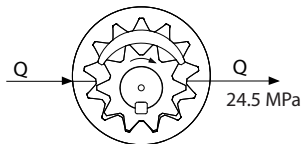




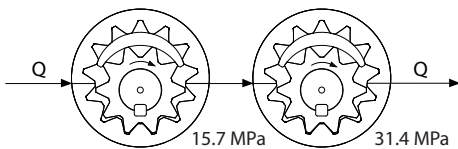
# Programm Einzel-Innenzahnradpumpen QX



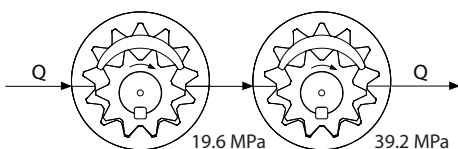
QX-Serie   Niederdruck	
Maximaldruck	12.3 MPa
Nennndruck	9.8 MPa
Fördervolumen	10–250 cm <sup>3</sup>



QX-Serie   Mitteldruck	
Maximaldruck	24.5 MPa
Nennndruck	20.6 MPa
Fördervolumen	5–125 cm <sup>3</sup>



QX-Serie   Hochdruck	
Maximaldruck	31.4 MPa
Nennndruck	24.5 MPa
Fördervolumen	5–125 cm <sup>3</sup>



QX -Serie   Höchstdruck	
Maximaldruck	39.2 MPa
Nennndruck	31.4 MPa
Fördervolumen	5–125 cm <sup>3</sup>

## Niederdruckpumpen

Die QX-Niederdruckbaureihe ist für hohe Fördermengen bei niedrigen Drücken konzipiert. Dies wird durch den Einsatz zweier paralleler Zahnradpaare erreicht, die bei geringer Pulsation eine Verdoppelung der Fördermenge erzielen.

Einsatzbereiche: Werkzeugmaschinen, Aggregatebau, Kühl- und Schmiersysteme

## Mitteldruckpumpen

Das Grundmodell der neuen QX-Baureihe mit einem Zahnradpaar ist für den mittleren Druckbereich ausgerichtet.

Einsatzbereiche: Kunststoffspritzgussmaschinen, Aggregate und Werkzeugmaschinen

## Hochdruckpumpen

Für den hohen Druckbereich werden die Zahnräder der QX-Serie in einer Reihe angeordnet. Das erste Zahnrad erzeugt einen Druck von bis zu 15.7 MPa und fördert das Medium zum zweiten, das einen Druck von bis zu 31.4 MPa erzeugen kann. Die Geräuschbildung nimmt bei steigendem Druck ab.

Einsatzbereiche: hydraulische Pressen, Aufzugstechnik und Aggregatebau

## Höchstdruckpumpen

Die Höchstdruckpumpen sind wie die Hochdruckpumpen aufgebaut, erzeugen jedoch einen Maximaldruck von bis zu 39.2 MPa. Durch die neue Verzahnungsgeometrie werden auch im Höchstdruckbereich nur niedrige Geräuschemissionen und geringe Pulsationen verursacht.

Einsatzbereiche: Labor- und Prüfmaschinen, hydraulische Pressen

**NIEDERDRUCKPUMPEN: LEISTUNGSDATEN**

Drehzahl 1/min	Pumpen- Modell		theor. Förderv. cm³/U	Fördermenge (l/min)								Leistungsaufnahme (kW)							
				Druck (MPa)								Druck (MPa)							
				0.5 (5)	2.0 (20)	3.4 (35)	4.9 (50)	6.9 (70)	7.8 (80)	9.8 (100)	12.3 (125)	0.5 (5)	2.0 (20)	3.4 (35)	4.9 (50)	6.9 (70)	7.8 (80)	9.8 (100)	12.3 (125)
1000	QX31	-20	20.0	19.8	19.3	18.8	18.3	17.6	17.3	16.6	15.7	0.3	0.9	1.4	1.9	2.6	3.0	3.7	4.6
		-25	25.2	25.0	24.5	24.0	23.5	22.8	22.5	21.8	20.9	0.4	1.1	1.8	2.4	3.3	3.8	4.7	5.8
		-31.5	31.2	31.0	30.5	30.0	29.5	28.8	28.5	27.8	26.9	0.5	1.3	2.2	3.0	4.1	4.6	5.7	7.1
	QX41	-40	40.6	40.3	39.5	38.8	38.0	36.9	36.4	35.3	34.0	0.7	1.7	2.8	3.8	5.3	6.0	7.4	9.2
		-50	50.2	49.9	49.1	48.4	47.6	46.5	46.0	44.9	43.6	0.8	2.1	3.4	4.7	6.5	7.3	9.1	11.2
		-63	64.6	64.3	63.5	62.8	62.0	60.9	60.4	59.3	58.0	1.1	2.7	4.4	6.0	8.3	9.4	11.6	14.4
	QX51	-80	78.4	78.0	76.8	75.6	74.3	72.7	71.9	70.3	68.2	1.3	3.3	5.3	7.3	10.0	11.3	14.0	17.3
		-100	101.0	101	99.4	98.2	96.9	95.3	94.5	92.9	90.8	1.6	4.2	6.8	9.3	12.7	14.4	17.9	22.1
		-125	127.0	127	125	124	123	121	120	119	117	2.0	5.2	8.4	11.6	15.9	18.0	22.3	27.6
	QX61	-160	160.2	159	157	154	152	149	147	144	140	2.6	6.6	10.6	14.6	19.9	22.6	27.9	34.6
		-200	201.8	201	199	196	194	190	189	185	181	3.2	8.2	13.2	18.2	24.9	28.2	34.9	43.2
		-250	249.2	248	246	243	241	238	236	233	229	4.0	10.1	16.2	22.4	30.5	34.6	42.8	53.0
1200	QX31	-20	20.0	23.8	23.3	22.8	22.3	21.6	21.3	20.6	19.7	0.4	1.1	1.7	2.4	3.2	3.6	4.5	5.6
		-25	25.2	30.1	29.6	29.0	28.5	27.8	27.5	26.8	26.0	0.5	1.3	2.1	2.9	4.0	4.6	5.6	7.0
		-31.5	31.2	37.3	36.8	36.2	35.7	35.0	34.7	34.0	33.2	0.7	1.7	2.6	3.6	4.9	5.6	6.9	8.6
	QX41	-40	40.6	48.5	47.7	46.9	46.1	45.0	44.5	43.4	42.1	0.9	2.1	3.4	4.7	6.4	7.2	8.9	11.0
		-50	50.2	60.0	59.2	58.4	57.6	56.5	56.0	55.0	53.6	1.1	2.6	4.2	5.8	7.8	8.9	11.0	13.6
		-63	64.6	77.3	76.5	75.7	74.9	73.8	73.3	72.2	70.9	1.4	3.4	5.4	7.3	10.0	11.3	14.0	17.3
	QX51	-80	78.4	93.7	92.5	91.2	90.0	88.4	87.6	85.9	83.9	1.6	4.1	6.5	8.9	12.1	13.7	16.9	20.9
		-100	101.0	121	120	118	117	116	115	113	111	2.1	5.2	8.3	11.3	15.4	17.5	21.6	26.7
		-125	127.0	152	151	150	148	147	146	144	142	2.6	6.5	10.3	14.2	19.3	21.8	26.9	33.3
	QX61	-160	160.2	191	189	186	184	181	179	176	172	3.3	8.1	12.9	17.7	24.1	27.3	33.7	41.7
		-200	201.8	241	239	236	234	231	229	226	222	4.2	10.2	16.2	22.2	30.2	34.2	42.2	52.2
		-250	249.2	298	296	293	291	288	286	283	279	5.1	12.5	19.9	27.2	37.0	41.9	51.8	64.0
1500	QX31	-20	20.0	29.8	29.3	28.8	28.3	27.6	27.3	26.6	25.7	0.6	1.4	2.2	3.0	4.1	4.6	5.7	7.0
		-25	25.2	37.6	37.1	36.6	36.1	35.4	35.1	34.4	33.5	0.8	1.8	2.8	3.8	5.1	5.8	7.1	8.8
		-31.5	31.2	46.6	46.1	45.6	45.1	44.4	44.1	43.4	42.5	0.9	2.2	3.4	4.6	6.3	7.1	8.7	10.8
	QX41	-40	40.6	60.6	59.8	59.1	58.3	57.2	56.7	55.6	54.3	1.2	2.8	4.4	6.0	8.1	9.2	11.3	13.9
		-50	50.2	75.0	74.3	73.5	72.7	71.6	71.1	70.0	68.7	1.5	3.4	5.4	7.3	9.9	11.2	13.8	17.1
		-63	64.6	96.6	95.8	95.1	94.3	93.2	92.7	91.6	90.3	1.9	4.4	6.9	9.4	12.7	14.4	17.7	21.8
	QX51	-80	78.4	117	116	115	114	112	111	109	107	2.3	5.3	8.3	11.3	15.3	17.3	21.3	26.4
		-100	101.0	151	150	149	147	146	145	143	141	2.9	6.8	10.6	14.5	19.6	22.2	27.3	33.7
		-125	127.0	190	189	188	186	185	184	182	180	3.7	8.5	13.3	18.1	24.5	27.7	34.1	42.1
	QX61	-160	160.2	239	237	235	232	229	227	224	220	4.6	10.6	16.6	22.6	30.6	34.6	42.7	52.7
		-200	201.8	302	299	297	294	291	290	286	282	5.8	13.8	20.8	28.3	38.3	43.3	53.3	65.9
		-250	249.2	373	371	368	366	362	361	357	353	7.2	16.4	25.6	34.8	47.0	53.2	65.4	80.8
1800	QX31	-20	20.0	35.8	35.3	34.8	34.3	33.6	33.3	32.6	31.7	0.8	1.8	2.7	3.7	5.0	5.6	6.9	8.5
		-25	25.2	45.2	44.7	44.2	43.7	43.0	42.6	41.9	41.1	1.0	2.2	3.4	4.6	6.2	7.0	8.6	10.6
		-31.5	31.2	56.0	55.5	55.0	54.5	53.8	53.4	52.7	51.9	1.2	2.7	4.2	5.7	7.6	8.6	10.6	13.1
	QX41	-40	40.6	72.8	72.0	71.2	70.4	69.4	68.9	67.8	66.5	1.6	3.5	5.4	7.3	9.9	11.1	13.7	16.9
		-50	50.2	90.1	89.3	88.5	87.7	86.7	86.1	85.1	83.8	2.0	4.3	6.6	9.0	12.1	13.7	16.8	20.7
		-63	64.6	116	115	114	114	113	112	111	110	2.5	5.5	8.5	11.5	15.5	17.5	21.5	26.4
	QX51	-80	78.4	141	139	138	137	135	135	133	131	3.0	6.6	10.2	13.9	18.7	21.1	25.9	31.9
		-100	101.0	181	180	179	178	176	175	174	172	3.9	8.5	13.1	17.7	23.9	26.9	33.1	40.8
		-125	127.0	228	227	226	225	223	222	220	218	4.9	10.6	16.4	22.1	29.8	33.6	41.3	50.9
	QX61	-160	160.2	288	285	283	280	277	275	272	268	6.1	13.3	20.5	27.7	37.3	42.1	51.8	63.8
		-200	201.8	362	360	357	355	352	350	347	343	7.7	16.7	25.7	34.7	46.7	52.7	64.7	79.7
		-250	249.2	448	445	443	440	437	435	432	428	9.5	20.5	31.6	42.6	57.3	64.7	79.4	97.8

**MITTELDRUCKPUMPEN: LEISTUNGSDATEN**

Drehzahl 1/min	Pumpen- Modell	theor. Förderv. cm³/U	Fördermenge (l/min)									Leistungsaufnahme (kW)								
			Druck (MPa)									Druck (MPa)								
			0.5 (5)	3.4 (35)	6.9 (70)	10.3 (105)	13.7 (140)	15.7 (160)	20.6 (210)	24.5 (250)	0.5 (5)	3.4 (35)	6.9 (70)	10.3 (105)	13.7 (140)	15.7 (160)	20.6 (210)	24.5 (250)		
1000	QX22*	-5	5.5	5.4	5.0	4.5	4.1	4.0	3.8			0.1	0.4	0.7	1.1	1.3	1.5			
		-6.3	6.7	6.6	6.2	5.7	5.2	5.2	5.0			0.1	0.5	0.8	1.3	1.6	1.8			
		-8	8.3	8.2	7.8	7.3	6.9	6.8	6.6			0.1	0.6	1.0	1.6	2.0	2.3			
	QX32	-10	10.0	9.9	9.4	8.9	8.3	7.7	7.4	6.6	5.9	0.2	0.7	1.3	1.9	2.5	2.9	3.7	4.4	
		-12.5	12.6	12.5	12.0	11.5	10.9	10.3	10.0	9.2	8.5	0.2	0.9	1.6	2.4	3.2	3.6	4.7	5.5	
		-16	15.6	15.5	15.0	14.5	13.9	13.3	13.0	12.2	11.5	0.3	1.1	2.0	2.9	3.9	4.4	5.8	6.8	
	QX42	-20	20.3	20.2	19.4	18.5	17.7	16.8	16.3	15.0	13.9	0.3	1.4	2.6	3.8	5.0	5.7	7.5	8.9	
		-25	25.1	25.0	24.2	23.3	22.5	21.6	21.1	19.8	18.8	0.4	1.7	3.2	4.7	6.2	7.1	9.2	10.9	
		-31.5	32.3	32.2	31.4	30.5	29.7	28.8	28.3	27.0	26.0	0.5	2.2	4.1	6.0	7.9	9.0	11.8	14.0	
	QX52	-40	39.2	39.0	37.9	36.6	35.2	33.9	33.1	31.3	29.7	0.6	2.6	5.0	7.3	9.6	10.9	14.3	16.9	
		-50	50.5	50.3	49.2	47.9	46.5	45.2	44.4	42.6	41.0	0.8	3.4	6.4	9.3	12.3	14.0	18.3	21.7	
		-63	63.5	63.3	62.2	60.9	59.5	58.2	57.4	55.6	54.0	1.0	4.2	8.0	11.7	15.4	17.6	22.9	27.2	
QX62	-80	80.1	79.8	77.7	75.2	72.8	70.4	69.0	65.5	62.8	1.3	5.3	10.0	14.7	19.4	22.1	28.8	34.1		
	-100	100.9	101	98.5	96.0	93.6	91.2	89.8	86.3	83.6	1.6	6.7	12.5	18.4	24.3	27.7	36.1	42.8		
	-125	124.6	124	122	120	117	115	113	110	107	2.0	8.2	15.4	22.7	29.9	34.1	44.4	52.7		
1200	QX22*	-5	5.5	6.5	6.2	5.6	5.2	5.0	4.9			0.1	0.5	0.8	1.3	1.6	1.8			
		-6.3	6.7	7.9	7.5	7.0	6.6	6.5	6.3			0.1	0.6	1.0	1.5	1.9	2.2			
		-8	8.3	9.9	9.5	8.9	8.6	8.4	8.2			0.2	0.7	1.2	1.9	2.4	2.7			
	QX32	-10	10.0	11.9	11.5	10.9	10.4	9.8	9.5	8.8	8.1	0.2	0.8	1.6	2.3	3.0	3.4	4.5	5.3	
		-12.5	12.6	15.0	14.6	14.0	13.5	13.0	12.6	11.9	11.3	0.3	1.1	2.0	2.9	3.8	4.3	5.6	6.7	
		-16	15.6	18.6	18.2	17.6	17.1	16.6	16.2	15.5	14.9	0.3	1.3	2.4	3.6	4.7	5.3	6.9	8.2	
	QX42	-20	20.3	24.2	23.5	22.7	21.8	21.0	20.5	19.3	18.3	0.4	1.7	3.1	4.6	6.1	6.9	9.0	10.7	
		-25	25.1	30.0	29.3	28.4	27.6	26.8	26.3	25.1	24.1	0.5	2.1	3.9	5.7	7.5	8.5	11.1	13.1	
		-31.5	32.3	38.6	37.9	37.1	36.2	35.4	34.9	33.7	32.7	0.7	2.7	5.0	7.3	9.6	10.9	14.2	16.8	
	QX52	-40	39.2	46.9	45.8	44.5	43.2	42.0	41.3	39.5	38.0	0.8	3.2	6.0	8.8	11.6	13.2	17.2	20.4	
		-50	50.5	60.4	59.3	58.1	56.8	55.5	54.8	53.0	51.6	1.1	4.1	7.7	11.3	14.9	16.9	22.0	26.1	
		-63	63.5	76.0	74.9	73.7	72.4	71.1	70.4	68.6	67.2	1.3	5.2	9.7	14.1	18.6	21.2	27.6	32.7	
QX62	-80	80.1	95.8	93.8	91.5	89.2	86.8	85.5	82.2	79.6	1.7	6.5	12.1	17.8	23.4	26.6	34.6	41.1		
	-100	100.9	121	119	116	114	112	110	107	105	2.1	8.2	15.2	22.3	29.3	33.4	43.5	51.5		
	-125	124.6	149	147	145	143	140	139	136	133	2.6	10.0	18.7	27.4	36.1	41.1	53.5	63.4		
1500	QX22	-4**	4.3	6.4	6.0	5.6	5.2	4.8				0.1	0.5	0.9	1.3	1.7				
		-5	5.5	8.2	7.8	7.4	7.0	6.6	6.3	5.7	5.2	0.2	0.6	1.1	1.6	2.1	2.4	3.1	3.7	
		-6.3	6.7	9.9	9.6	9.1	8.7	8.3	8.1	7.4	7.0	0.2	0.7	1.3	1.9	2.6	2.9	3.8	4.5	
	QX32	-8	8.3	12.4	12.0	11.6	11.2	10.8	10.5	9.9	9.4	0.2	0.9	1.7	2.4	3.2	3.6	4.7	5.6	
		-10	10.0	14.9	14.5	14.0	13.5	13.0	12.7	12.0	11.4	0.3	1.1	2.0	2.9	3.8	4.3	5.6	6.7	
		-12.5	12.6	18.8	18.4	17.9	17.4	16.9	16.6	15.9	15.3	0.4	1.4	2.5	3.6	4.8	5.4	7.1	8.4	
	QX42	-16	15.6	23.3	22.9	22.4	21.9	21.4	21.1	20.4	19.8	0.5	1.7	3.1	4.5	5.9	6.7	8.7	10.3	
		-20	20.3	30.3	29.7	28.9	28.1	27.3	26.9	25.7	24.8	0.6	2.2	4.0	5.8	7.6	8.7	11.3	13.4	
		-25	25.1	37.5	36.9	36.1	35.3	34.5	34.1	32.9	32.0	0.7	2.7	4.9	7.2	9.4	10.7	13.9	16.5	
	QX52	-31.5	32.3	48.3	47.7	46.9	46.1	45.3	44.9	43.7	42.8	0.9	3.4	6.3	9.2	12.1	13.7	17.8	21.1	
		-40	39.2	58.6	57.6	56.4	55.3	54.1	53.4	51.7	50.4	1.1	4.1	7.6	11.1	14.6	16.6	21.6	25.6	
		-50	50.5	75.6	74.6	73.4	72.2	71.0	70.4	68.7	67.3	1.5	5.3	9.8	14.3	18.7	21.3	27.7	32.8	
QX62	-63	63.5	95.1	94.1	92.9	91.7	90.5	89.9	88.2	86.8	1.8	6.6	12.3	17.9	23.5	26.7	34.7	41.1		
	-80	80.1	120	118	116	114	111	110	107	105	2.3	8.4	15.4	22.4	29.5	33.5	43.5	51.6		
	-100	100.9	151	149	147	145	143	141	138	136	2.9	10.5	19.3	28.1	37.0	42.0	54.6	64.7		
1800	QX22	-125	124.6	187	185	183	180	178	177	174	171	3.6	12.9	23.8	34.6	45.5	51.7	67.2	79.6	
		-4**	4.3	7.7	7.4	7.0	6.6	6.2	5.9			0.2	0.6	1.1	1.5	2.0	2.3			
		-5	5.5	9.8	9.5	9.1	8.7	8.3	8.1	7.5	7.1	0.2	0.7	1.3	2.0	2.6	2.9	3.8	4.5	
	QX32	-6.3	6.7	11.9	11.6	11.2	10.8	10.4	10.2	9.6	9.2	0.3	0.9	1.6	2.4	3.1	3.5	4.6	5.4	
		-8	8.3	14.9	14.6	14.2	13.8	13.4	13.1	12.6	12.1	0.3	1.1	2.0	2.9	3.8	4.4	5.7	6.7	
		-10	10.0	17.9	17.5	17.1	16.6	16.1	15.8	15.2	14.6	0.4	1.3	2.4	3.5	4.6	5.2	6.8	8.0	
	QX42	-12.5	12.6	22.6	22.2	21.7	21.3	20.8	20.5	19.9	19.3	0.5	1.7	3.0	4.4	5.8	6.6	8.5	10.1	
		-16	15.6	28.0	27.6	27.1	26.7	26.2	25.9	25.3	24.7	0.6	2.1	3.8	5.4	7.1	8.1	10.5	12.5	
		-20	20.3	36.4	35.8	35.1	34.3	33.6	33.2	32.1	31.3	0.8	2.7	4.9	7.1	9.2	10.5	13.6	16.1	
	QX52	-25	25.1	45.1	44.5	43.7	43.0	42.2	41.8	40.8	39.9	1.0	3.3	6.0	8.7	11.4	12.9	16.8	19.9	
		-31.5	32.3	58.0	57.4	56.7	55.9	55.2	54.8	53.7	52.9	1.2	4.2	7.7	11.1	14.6	16.6	21.5	25.5	
		-40	39.2	70.4	69.5	68.4	67.3	66.2	65.5	64.0	62.7	1.5	5.1	9.3	13.5	17.7	20.0	26.0	30.8	
QX62	-50	50.5	90.7	89.8	88.7	87.6	86.5	85.9	84.3	83.0	1.9	6.5	11.9	17.3	22.6	25.7	33.4	39.5		
	-63	63.5	114	113	112	111	110	109	108	106	2.4	8.2	14.9	21.6	28.4	32.2	41.8	49.5		
	-80	80.1	144	142	140	138	136	135	132	130	3.1	10.3	18.8	27.2	35.6	40.5	52.5	62.2		
QX62	-100	100.9	181	180	178	176	174	172	170	167	3.9	12.9	23.5	34.1	44.7	50.8	65.9	78.0		
	-125	124.6	224	222	220	218	216	215	212	210	4.8	15.9	29.0	42.0	55.0	62.5	81.1	96.0		

\* Bei den Modellen QX22-5, -6.3 und -8 ist der Maximaldruck bei den Drehzahlen 1000 1/min und 1200 1/min je nach Einsatzbedingungen verschieden. Bitte wenden Sie sich an den SAUER BIBUS-Ansprechpartner in Ihrem Land.

\*\* Bitte den Maximaldruck (Nenndruck) des Modells QX22-4 bei einer Drehzahl von 1500 1/min bei 13.7 MPa (9.8 MPa) und bei 1800 1/min bei 17.7 MPa (12.7 MPa) anwenden.

**HOCHDRUCKPUMPEN: LEISTUNGSDATEN**

Drehzahl 1/min	Pumpen-Modell		theor. Förderv. cm³/U	Fördermenge (l/min)							Leistungsaufnahme (kW)								
				Druck (MPa)							Druck (MPa)								
				0.5 (5)	3.4 (35)	6.9 (70)	13.7 (140)	20.6 (210)	24.5 (250)	31.4 (320)	0.5 (5)	3.4 (35)	6.9 (70)	13.7 (140)	20.6 (210)	24.5 (250)	31.4 (320)		
1000	QX23*	-5	5.5	5.2	4.9	4.3	4.3				0.1	0.4	0.7	1.1					
		-6.3	6.7	6.2	5.7	5.2	5.2	4.9			0.1	0.5	0.8	1.3	2.5				
		-8	8.3	7.8	7.3	6.9	6.8	6.5			0.1	0.6	1.0	1.6	3.2				
	QX33	-10	10.0	10.0	9.7	9.3	8.6	7.9	7.5	6.8	0.2	0.8	1.4	2.6	3.8	4.5	5.7		
		-12.5	12.6	12.6	12.3	11.9	11.2	10.5	10.1	9.4	0.3	0.9	1.7	3.2	4.8	5.6	7.2		
		-16	15.6	15.6	15.3	14.9	14.2	13.5	13.1	12.4	0.4	1.2	2.1	4.0	5.9	6.9	8.8		
	QX43	-20	20.3	20.2	19.9	19.5	18.6	17.8	17.3	16.4	0.5	1.5	2.7	5.2	7.6	9.0	11.4		
		-25	25.1	25.0	24.7	24.3	23.4	22.6	22.1	21.2	0.6	1.9	3.4	6.4	9.4	11.1	14.1		
		-31.5	32.3	32.2	31.9	31.5	30.6	29.8	29.3	28.4	0.7	2.4	4.3	8.2	12.0	14.2	18.0		
	QX53	-40	39.2	39.1	38.5	37.8	36.4	35.1	34.3	32.9	0.9	2.9	5.2	9.9	14.5	17.2	21.8		
		-50	50.5	50.4	49.8	49.1	47.7	46.4	45.6	44.2	1.2	3.7	6.7	12.7	18.6	22.0	28.0		
		-63	63.5	63.4	62.8	62.1	60.7	59.4	58.6	57.2	1.5	4.7	8.4	15.9	23.3	27.6	35.1		
	QX63	-80	80.1	79.9	78.7	77.3	74.5	71.7	70.1	67.3	1.8	5.9	10.5	19.9	29.3	34.7	44.1		
		-100	100.9	101	99.5	98.1	95.3	92.5	90.9	88.1	2.3	7.3	13.2	25.0	36.8	43.5	55.3		
		-125	124.6	124	123	122	119	116	115	112	2.8	9.0	16.3	30.8	45.2	53.5	68.0		
	1200	QX23*	-5	5.5	6.5	6.2	5.6	5.2	5.0			0.1	0.5	0.8	1.3	1.6			
			-6.3	6.7	7.9	7.5	7.0	6.6	6.5			0.1	0.6	1.0	1.5	1.9			
			-8	8.3	9.9	9.5	8.9	8.6	8.4			0.2	0.7	1.2	1.9	2.4			
QX33		-10	10.0	12.0	11.7	11.3	10.7	10.0	9.6	8.9	0.3	0.9	1.7	3.1	4.6	5.4	6.9		
		-12.5	12.6	15.1	14.8	14.5	13.8	13.1	12.7	12.0	0.4	1.2	2.1	3.9	5.8	6.8	8.6		
		-16	15.6	18.7	18.4	18.1	17.4	16.7	16.3	15.6	0.5	1.5	2.6	4.8	7.1	8.4	10.6		
QX43		-20	20.3	24.3	24.0	23.6	22.7	21.9	21.5	20.7	0.6	1.9	3.3	6.3	9.2	10.9	13.8		
		-25	25.1	30.1	29.7	29.3	28.5	27.7	27.2	26.4	0.8	2.3	4.1	7.7	11.3	13.4	17.0		
		-31.5	32.3	38.7	38.4	38.0	37.1	36.3	35.9	35.1	1.0	3.0	5.3	9.9	14.5	17.1	21.8		
QX53		-40	39.2	47.0	46.4	45.7	44.4	43.1	42.3	41.0	1.2	3.6	6.4	12.0	17.5	20.7	26.3		
		-50	50.5	60.5	59.9	59.3	58.0	56.7	55.9	54.6	1.5	4.6	8.2	15.3	22.5	26.6	33.8		
		-63	63.5	76.1	75.5	74.9	73.6	72.3	71.5	70.2	1.9	5.8	10.3	19.2	28.2	33.3	42.3		
QX63		-80	80.1	95.9	94.8	93.5	90.8	88.1	86.6	83.9	2.4	7.3	12.9	24.2	35.4	41.8	53.1		
		-100	100.9	121	120	118	116	113	112	109	3.1	9.1	16.2	30.3	44.4	52.5	66.6		
		-125	124.6	149	148	147	144	142	140	137	3.8	11.2	19.9	37.3	54.7	64.6	82.0		
1500		QX23	-4**	4.3	6.4	6.2	6.9	5.4	4.8			0.2	0.5	0.9	1.7	2.6			
			-5	5.5	8.2	8.0	7.7	7.2	6.6	6.3	5.8	0.2	0.7	1.2	2.2	3.2	3.8	4.8	
			-6.3	6.7	9.9	9.7	9.4	8.9	8.4	8.1	7.5	0.3	0.8	1.4	2.7	3.9	4.6	5.8	
	-8		8.3	12.4	12.2	11.9	11.4	10.8	10.5	10.0	0.4	1.0	1.8	3.3	4.8	5.7	7.2		
	QX33	-10	10.0	15.0	14.7	14.4	13.7	13.1	12.8	12.1	0.4	1.2	2.1	4.0	5.8	6.8	8.6		
		-12.5	12.6	18.9	18.6	18.3	17.6	17.0	16.7	16.0	0.6	1.5	2.7	5.0	7.3	8.6	10.9		
		-16	15.6	23.4	23.1	22.8	22.1	21.5	21.2	20.5	0.7	1.9	3.3	6.1	9.0	10.6	13.4		
	QX43	-20	20.3	30.4	30.1	29.7	28.9	28.2	27.8	27.0	0.9	2.5	4.3	7.9	11.6	13.7	17.3		
		-25	25.1	37.6	37.3	36.9	36.1	35.4	35.0	34.2	1.1	3.0	5.3	9.8	14.3	16.9	21.4		
		-31.5	32.3	48.4	48.1	47.7	46.9	46.2	45.8	45.0	1.4	3.9	6.8	12.5	18.3	21.6	27.4		
	QX53	-40	39.2	58.7	58.2	57.6	56.3	55.1	54.4	53.2	1.7	4.7	8.2	15.2	22.2	26.1	33.1		
		-50	50.5	75.7	75.1	74.5	73.3	72.1	71.4	70.1	2.2	6.1	10.5	19.5	28.4	33.5	42.5		
		-63	63.5	95.2	94.6	94.0	92.8	91.6	90.9	89.6	2.8	7.6	13.2	24.4	35.6	42.0	53.2		
	QX63	-80	80.1	120	119	118	115	113	111	109	3.5	9.5	16.6	30.6	44.7	52.8	66.8		
		-100	100.9	151	150	149	146	144	142	140	4.4	12.0	20.8	38.5	56.1	66.2	83.9		
		-125	124.6	187	186	184	182	179	178	176	5.4	14.7	25.6	47.3	69.0	81.5	103		
	1800	QX23	-4**	4.3	7.7	7.5	7.2	6.7	6.2	6.0		0.3	0.7	1.1	2.1	3.1	3.6		
			-5	5.5	9.9	9.7	9.4	8.9	8.4	8.1	7.6	0.3	0.9	1.5	2.7	3.9	4.6	5.8	
-6.3			6.7	11.9	11.7	11.5	11.0	10.5	10.2	9.7	0.4	1.0	1.8	3.2	4.7	5.5	7.0		
-8			8.3	14.9	14.7	14.4	13.9	13.4	13.2	12.7	0.5	1.3	2.2	4.0	5.8	6.9	8.7		
QX33		-10	10.0	18.0	17.7	17.4	16.8	16.2	15.9	15.3	0.6	1.5	2.6	4.8	7.0	8.3	10.4		
		-12.5	12.6	22.6	22.4	22.1	21.5	20.9	20.6	20.0	0.8	1.9	3.3	6.1	8.8	10.4	13.1		
		-16	15.6	28.0	27.8	27.5	26.9	26.3	26.0	25.4	0.9	2.4	4.1	7.5	10.9	12.8	16.2		
QX43		-20	20.3	36.5	36.2	35.8	35.1	34.4	34.0	33.3	1.2	3.1	5.3	9.7	14.1	16.6	20.9		
		-25	25.1	45.1	44.8	44.5	43.8	43.1	42.7	42.0	1.5	3.8	6.5	11.9	17.3	20.4	25.8		
		-31.5	32.3	58.1	57.8	57.4	56.7	56.0	55.6	54.9	1.9	4.9	8.4	15.3	22.2	26.2	33.1		
QX53		-40	39.2	70.5	70.0	69.4	68.3	67.1	66.5	65.3	2.3	5.9	10.1	18.5	26.8	31.6	40.0		
		-50	50.5	90.8	90.3	89.8	88.6	87.5	86.8	85.7	3.0	7.6	13.0	23.7	34.4	40.6	51.3		
		-63	63.5	114	114	113	112	111	110	109	3.8	9.5	16.3	29.7	43.1	50.8	64.3		
QX63		-80	80.1	144	143	142	140	137	136	134	4.7	12.0	20.4	37.3	54.2	63.9	80.7		
		-100	100.9	181	180	179	177	175	173	171	6.0	15.1	25.6	46.8	68.0	80.1	101		
		-125	124.6	224	223	222	220	217	216	214	7.4	18.5	31.6	57.6	83.7	98.6	125		

\* Bei den Modellen QX23-5, -6.3 und -8 ist der Maximaldruck bei den Drehzahlen 1000 1/min und 1200 1/min je nach ihrem Einsatzgebiet verschieden. Bitte wenden Sie sich an den SAUER BIBUS-Ansprechpartner in Ihrem Land.

\*\* Bitte den Maximaldruck (Nenndruck) des Modells QX23-4 bei einer Drehzahl von 1500 1/min bei 21.6 MPa (15.7 MPa) und bei 1800 1/min bei 27.5 MPa (20.6 MPa) anwenden.



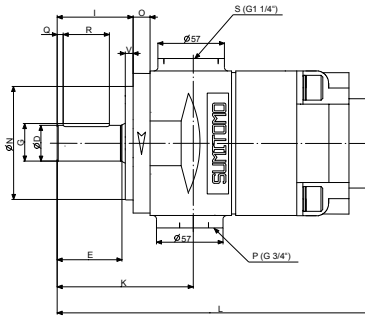
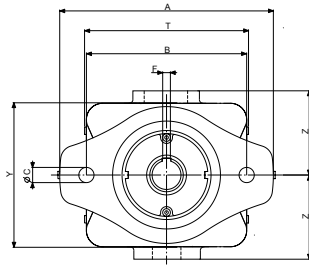
**HÖCHSTDRUCKPUMPEN: LEISTUNGSDATEN**

Drehzahl 1/min	Pumpen-Modell	theor. Förderv. cm³/U	Fördermenge (l/min)								Leistungsaufnahme (kW)							
			Druck (MPa)								Druck (MPa)							
			0.5 (5)	6.9 (70)	13.7 (140)	20.6 (210)	24.5 (250)	31.4 (320)	39.2 (400)	0.5 (5)	6.9 (70)	13.7 (140)	20.6 (210)	24.5 (250)	31.4 (320)	39.2 (400)		
1000	QX2H*	-5	5.5															
		-6.3	6.7															
		-8	8.3															
	QX3H	-10	10.0	10.0	9.3	8.6	7.9	7.5	6.8	6.0	0.2	1.4	2.6	3.8	4.5	5.7	7.1	
		-12.5	12.6	12.6	11.9	11.2	10.5	10.1	9.4	8.6	0.3	1.7	3.2	4.8	5.6	7.2	8.9	
		-16	15.6	15.6	14.9	14.2	13.5	13.1	12.4	11.6	0.4	2.1	4.0	5.9	6.9	8.8	11.0	
	QX4H	-20	20.3	20.2	19.5	18.6	17.8	17.3	16.4	15.5	0.5	2.7	5.2	7.6	9.0	11.4	14.2	
		-25	25.1	25.0	24.3	23.4	22.6	22.1	21.2	20.3	0.6	3.4	6.4	9.4	11.1	14.1	17.5	
		-31.5	32.3	32.2	31.5	30.6	29.8	29.3	28.4	27.5	0.7	4.3	8.2	12.0	14.2	18.0	22.4	
	QX5H	-40	39.2	39.1	37.8	36.4	35.1	34.3	32.9	31.3	0.9	5.2	9.9	14.5	17.2	21.8	27.1	
		-50	50.5	50.4	49.1	47.7	46.4	45.6	44.2	42.6	1.2	6.7	12.7	18.6	22.0	28.0	34.8	
		-63	63.5	63.4	62.1	60.7	59.4	58.6	57.2	55.6	1.5	8.4	15.9	23.3	27.6	35.1	43.6	
QX6H	-80	80.1	79.9	77.3	74.5	71.7	70.1	67.3	64.2	1.8	10.5	19.9	29.3	34.7	44.1	54.8		
	-100	100.9	101	98.1	95.3	92.5	90.9	88.1	85.0	2.3	13.2	25.0	36.8	43.5	55.3	68.7		
	-125	124.6	124	122	119	116	115	112	109	2.8	16.3	30.8	45.2	53.5	68.0	84.5		
1200	QX2H*	-5	5.5															
		-6.3	6.7															
		-8	8.3															
	QX3H	-10	10.0	12.0	11.3	10.7	10.0	9.6	8.9	8.1	0.3	1.7	3.1	4.6	5.4	6.9	8.5	
		-12.5	12.6	15.1	14.5	13.8	13.1	12.7	12.0	11.3	0.4	2.1	3.9	5.8	6.8	8.6	10.7	
		-16	15.6	18.7	18.1	17.4	16.7	16.3	15.6	14.9	0.5	2.6	4.8	7.1	8.4	10.6	13.2	
	QX4H	-20	20.3	24.3	23.6	22.7	21.9	21.5	20.7	19.7	0.6	3.3	6.3	9.2	10.9	13.8	17.1	
		-25	25.1	30.1	29.3	28.5	27.7	27.2	26.4	25.5	0.8	4.1	7.7	11.3	13.4	17.0	21.1	
		-31.5	32.3	38.7	38.0	37.1	36.3	35.9	35.1	34.1	1.0	5.3	9.9	14.5	17.1	21.8	27.0	
	QX5H	-40	39.2	47.0	45.7	44.4	43.1	42.3	41.0	39.5	1.2	6.4	12.0	17.5	20.7	26.3	32.7	
		-50	50.5	60.5	59.3	58.0	56.7	55.9	54.6	53.1	1.5	8.2	15.3	22.5	26.6	33.8	41.9	
		-63	63.5	76.1	74.9	73.6	72.3	71.5	70.2	68.7	1.9	10.3	19.2	28.2	33.3	42.3	52.5	
QX6H	-80	80.1	95.9	93.5	90.8	88.1	86.6	83.9	80.9	2.4	12.9	24.2	35.4	41.8	53.1	66.0		
	-100	100.9	121	118	116	113	112	109	106	3.1	16.2	30.3	44.4	52.5	66.6	82.8		
	-125	124.6	149	147	144	142	140	137	134	3.8	19.9	37.3	54.7	64.6	82.0	102		
1500	QX2H	-5	5.1	8.2	7.7	7.2	6.6	6.3	5.8	5.2	0.2	1.2	2.2	3.2	3.8	4.8	6.0	
		-6.3	6.3	9.9	9.4	8.9	8.4	8.1	7.5	6.9	0.3	1.4	2.7	3.9	4.6	5.8	7.2	
		-8	7.9	12.4	11.9	11.4	10.8	10.5	10.0	9.4	0.4	1.8	3.3	4.8	5.7	7.2	8.9	
	QX3H	-10	10.0	15.0	14.4	13.7	13.1	12.8	12.1	11.4	0.4	2.1	4.0	5.8	6.8	8.6	10.7	
		-12.5	12.6	18.9	18.3	17.6	17.0	16.7	16.0	15.3	0.6	2.7	5.0	7.3	8.6	10.9	13.5	
		-16	15.6	23.4	22.8	22.1	21.5	21.2	20.5	19.8	0.7	3.3	6.1	9.0	10.6	13.4	16.6	
	QX4H	-20	20.3	30.4	29.7	28.9	28.2	27.8	27.0	26.1	0.9	4.3	7.9	11.6	13.7	17.3	21.5	
		-25	25.1	37.6	36.9	36.1	35.4	35.0	34.2	33.3	1.1	5.3	9.8	14.3	16.9	21.4	26.5	
		-31.5	32.3	48.4	47.7	46.9	46.2	45.8	45.0	44.1	1.4	6.8	12.5	18.3	21.6	27.4	34.0	
	QX5H	-40	39.2	58.7	57.6	56.3	55.1	54.4	53.2	51.8	1.7	8.2	15.2	22.2	26.1	33.1	41.1	
		-50	50.5	75.7	74.5	73.3	72.1	71.4	70.1	68.7	2.2	10.5	19.5	28.4	33.5	42.5	52.7	
		-63	63.5	95.2	94.0	92.8	91.6	90.9	89.6	88.2	2.8	13.2	24.4	35.6	42.0	53.2	66.0	
QX6H	-80	80.1	120	118	115	113	111	109	106	3.5	16.6	30.6	44.7	52.8	66.8	82.9		
	-100	100.9	151	149	146	144	142	140	137	4.4	20.8	38.5	56.1	66.2	83.9	104		
	-125	124.6	187	184	182	179	178	176	173	5.4	25.6	47.3	69.0	81.5	103	128		
1800	QX2H	-5	5.5	9.9	9.4	8.9	8.4	8.1	7.6	7.0	0.3	1.5	2.7	3.9	4.6	5.8	7.2	
		-6.3	6.7	11.9	11.5	11.0	10.5	10.2	9.7	9.1	0.4	1.8	3.2	4.7	5.5	7.0	8.7	
		-8	8.3	14.9	14.4	13.9	13.4	13.2	12.7	12.1	0.5	2.2	4.0	5.8	6.9	8.7	10.8	
	QX3H	-10	10.0	18.0	17.4	16.8	16.2	15.9	15.3	14.6	0.6	2.6	4.8	7.0	8.3	10.4	12.9	
		-12.5	12.6	22.6	22.1	21.5	20.9	20.6	20.0	19.3	0.8	3.3	6.1	8.8	10.4	13.1	16.2	
		-16	15.6	28.0	27.5	26.9	26.3	26.0	25.4	24.7	0.9	4.1	7.5	10.9	12.8	16.2	20.0	
	QX4H	-20	20.3	36.5	35.8	35.1	34.4	34.0	33.3	32.5	1.2	5.3	9.7	14.1	16.6	20.9	26.0	
		-25	25.1	45.1	44.5	43.8	43.1	42.7	42.0	41.2	1.5	6.5	11.9	17.3	20.4	25.8	32.0	
		-31.5	32.3	58.1	57.4	56.7	56.0	55.6	54.9	54.1	1.9	8.4	15.3	22.2	26.2	33.1	41.0	
	QX5H	-40	39.2	70.5	69.4	68.3	67.1	66.5	65.3	64.0	2.3	10.1	18.5	26.8	31.6	40.0	49.6	
		-50	50.5	90.8	89.8	88.6	87.5	86.8	85.7	84.4	3.0	13.0	23.7	34.4	40.6	51.3	63.6	
		-63	63.5	114	113	112	111	110	109	108	3.8	16.3	29.7	43.1	50.8	64.3	79.6	
QX6H	-80	80.1	144	142	140	137	136	134	131	4.7	20.4	37.3	54.2	63.9	80.7	100		
	-100	100.9	181	179	177	175	173	171	168	6.0	25.6	46.8	68.0	80.1	101	126		
	-125	124.6	224	222	220	217	216	214	211	7.4	31.6	57.6	83.7	98.6	125	154		

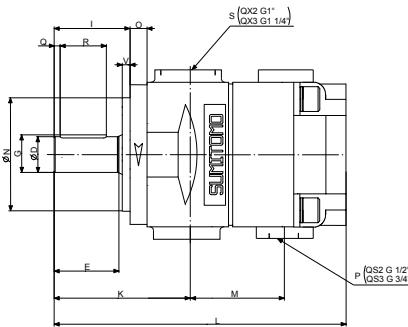
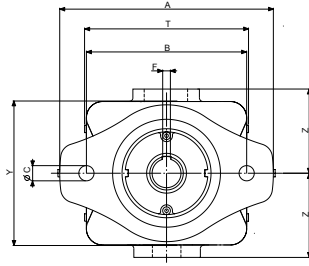
\* Bei den Modellen QX2H-5, -6.3 und -8 ist der Maximaldruck bei den Drehzahlen 1000 1/min und 1200 1/min je nach ihrem Einsatzgebiet verschieden. Bitte wenden Sie sich an den SAUER BIBUS-Ansprechpartner in Ihrem Land.

EINZELPUMPEN: ABMESSUNGEN BAUGRÖSSE 2, 3

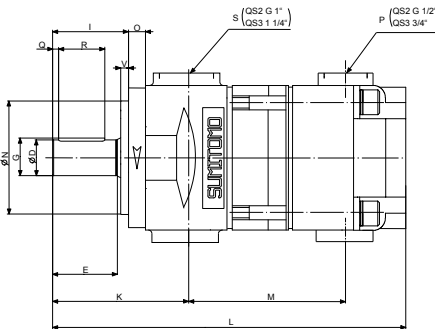
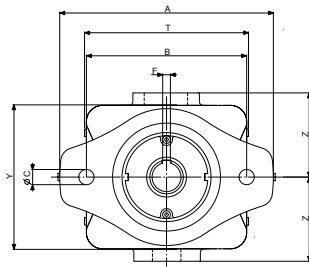
QX31



QX32, QX31



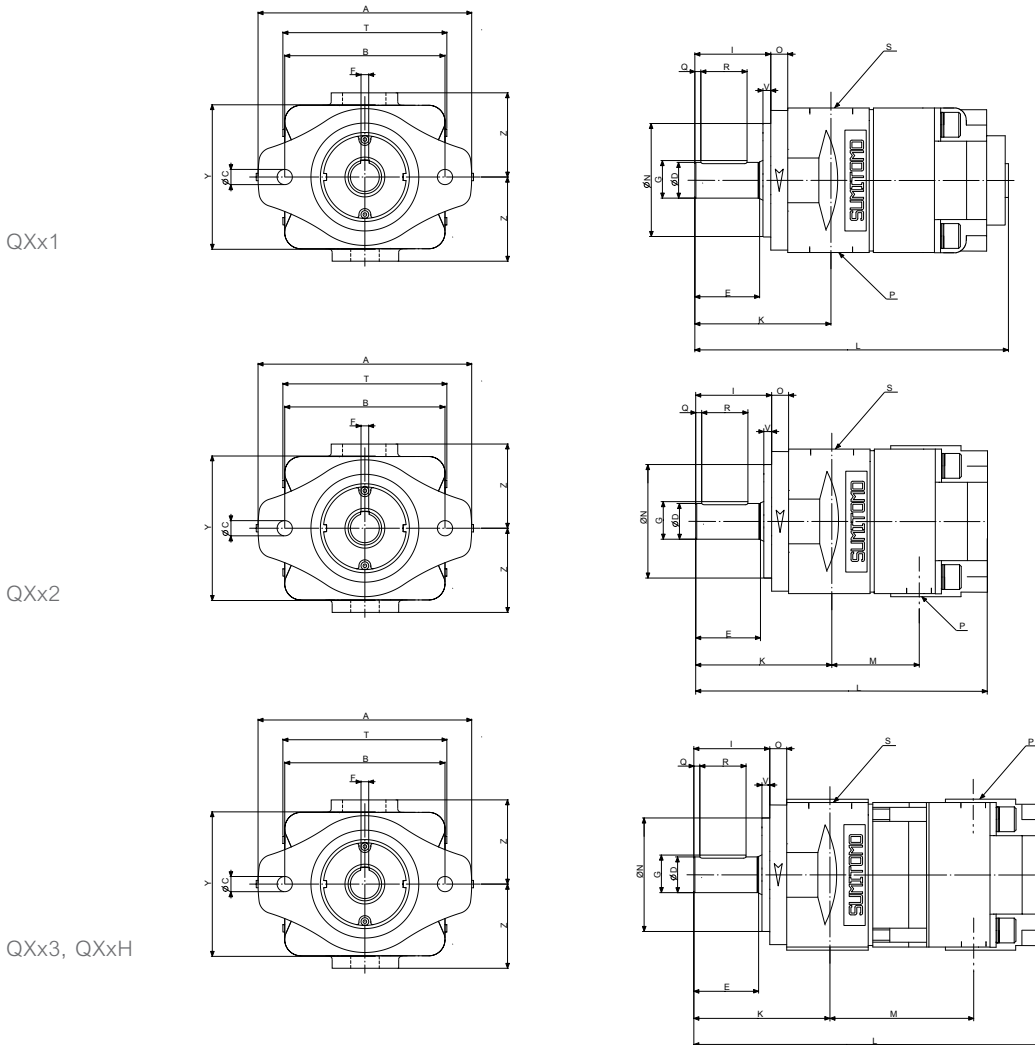
QX23, QX33, QX2H, QX3H



Größe		QX2x-		QX3x-		
Modell		QX22-	QX23- QX2H-	QX31-	QX32-	QX33- QX3H
Fuß-Modell		QF-2		QF-3		
Flansch- Ausführung	Geschraubt	Sauganschl. S	QGF-08	QGF-10		
		Druckanschl. P	QGF-04	QGF-06		
Pumpe	A	118	132			
	B	86	106			
	C	9	11			
	I	45	50			
	K	82.5	94			
	L	165.5	200.5	213.5	199.5	244.5
	M	55	90	69.5		
	N	63.0 +0/-0.05		82.55 +0/-0.05		
	O	11.5		11.5		
	T	100		107		
	V	6		6		
Y	80		100			
Z	50		60			
Welle	D	20 +0.009/-0.004		25 +0.009/-0.004		
	E	36		42		
	F	6 +0/-0.03		8 +0/-0.036		
	G	22.4		28.1		
	Q	4		3		
	R	28		36		
Masse in kg		5.0	6.5	10.0	9.5	12.5

Druckanschluss bei QX2x- und QX3x-Ausführung als Schraubverbindung (G).  
Die Innendurchmesser der Verschraubung sind immer eine Größe kleiner als die entsprechende Bohrung.

INZELPUMPEN: ABMESSUNGEN BAUGRÖSSE 4, 5, 6



Größe		QX4x-			QX5x-			QX6x-		
Modell		QX41-	QX42-	QX43- QX44H-	QX51-	QX52-	QX53- QX54H-	QX61-	QX62-	QX63- QX64H-
Fuß-Modell		QF-4			QF-5			QF-6		
Flansch- Ausführung	Geschraubt	Sauganschl. S QGT-12 (1 1/2")			QGT-16 (2")			QGT-20 (2 1/2")		
	Geschweißst	Sauganschl. S QGW-12 (1 1/2")			QGW-16 (2")			QGW-20 (2 1/2")		
Pumpe	Druckanschl. P	QGT-08 (1")			QGT-10 (1 1/4")			QGT-12 (1 1/2")		
	Druckanschl. P	QGW-08 (1")			QGW-10 (1 1/4")			QGW-12 (1 1/2")		
	A	170			212			267		
	B	146			181			229		
	C	14			18			23		
	I	68			92			92		
	K	120.5			152.5			166		
	L	269.5	247.5	303.5	334	305.5	375.5	379.5	345	435
	M	87		143	102		172	151		209
	N	101.6 +0/-0.05			127 +0/-0.05			152.4 +0/-0.05		
	O	13.5			15.5			20		
	T	133.4			163			200		
	V	7			7			7		
Z	62.5			78			97.5			
Welle	D	32 +0.011/-0.005			40 +0.011/-0.005			50 +0/-0.005		
	E	58			82			82		
	F	10 +0/-0.036			12 +0/-0.043			14 +0/-0.043		
	G	35			43			53.5		
	Q	4			6			6		
	R	50			70			70		
Masse in kg		18.0	17.0	22.0	33.0	31.0	40.0	64.0	60.0	76.0

Druckanschluss nach SAE J-518 Standard. Die Schweißflansche sind eine Größe kleiner als die entsprechende Bohrung.

## FLANSCH: MODELLBEZEICHNUNGEN

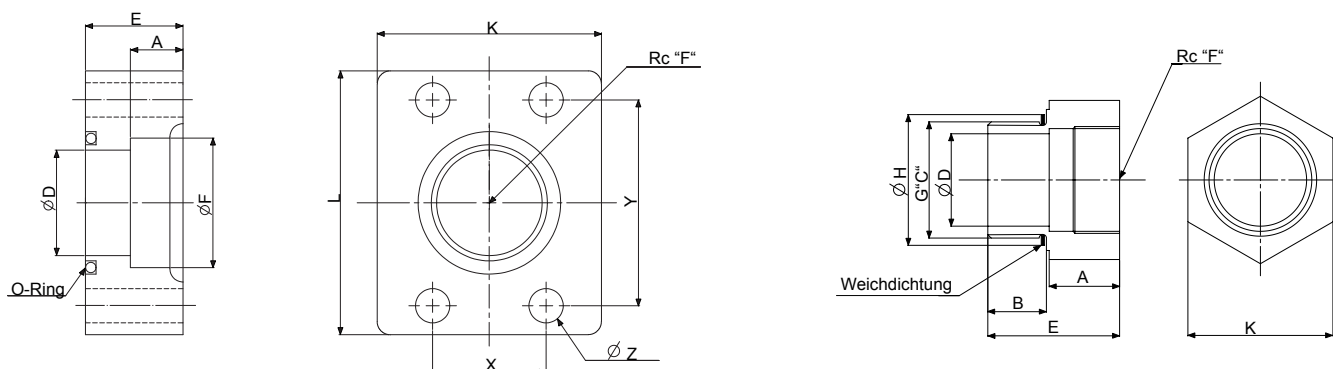
QG	XX	XX	XX	XX
Basismodell	Installationsart	Größe	Optionen	Ausführung
Fuß-Ausführung	T: Schraubflansch W: Schweißflansch F: Gerade Einschraub-Verschraubung	4-28	Ohne Symbol: Einzelpumpe V: Für Phosphorsäureester Verwendung von Viton-Dichtungen W: Spezialausführung; wird nur für die Ansaugseite der QX2x2x-Doppelpumpe benötigt	A

Anm. 1: Ein Flansch-Kit besteht aus Flansch + O-Ring + 4 Installations-Bolzenschrauben.

Ein „Gerade Einschraub-Verschraubungs-Kit“ besteht aus der eigentlichen Geraden Einschraub-Verschraubung und einer Weichdichtung.

Anm. 2: Bezogen auf den genannten Öffnungsdurchmesser bei einem Schweißflansch sind die F-Abmessungen um eine Größe kleiner.

## FLANSCH: AUSSENABMESSUNGEN



Flansch-Typ	Nenn-durchmesser	A		B	C <sub>E</sub>	D		F		H	K	L	X	Y	Z	Weich-dichtung	O-Ring JISB-2401	Schrauben-größe	Masse (kg)	
		Schraub-flansche	Schweiß-flansche			Schraub-flansche	Schweiß-flansche	Schraub-flansche	Schweiß-flansche											
<b>Gerade Einschraub-Verschraubung</b>																				
QGF-04	1/2"	14		14	1/2"	12	33	3/8"	29	27						KP-C-04			0.2	
QGF-06	3/4"	19		16	3/4"	16	38	1/2"	34.5	35						KP-C-05			0.2	
QGF-08	1"	20		18	1"	20	41	3/4"	41.5	41						KP-C-06			0.4	
QGF-10	1 1/4"	24		20	1 1/4"	28	46	1"	60.5	50						KP-C-07			0.6	
<b>Flansch</b>																				
QGx-08-A	1"	23.2	14			25	20	31	1"	27.7		50	70	26	52	11		1BP34	M10X50-10.9	0.7
QGx-10-A	1 1/4"	25.5	16			32	25	31	1 1/4"	34.5		65	79	30	59	11		1BP42	M10X50-10.9	1.1
QGx-10W-A	1 1/4"	25.5	16			32	25	31	1 1/4"	34.5		65	79	30	59	11		1BP42	M10X45-10.9	1.1
QGx-12-A	1 1/2"	25.5	18			38	32	31	1 1/2"	43.2		75	94	36	70	13		1BP50	M12X50-10.9	1.4
QGx-16-A	2"	29.8	20			50	40	37	2"	49.1		85	100	43	78	13		1BG60	M12X50-10.9	1.9
QGx-20-A	2 1/2"	33.5	22			63	50	37	2 1/2"	61.1		100	110	51	89	13		1BG70	M12X50-10.9	2.2
QGx-24-A	3"	36.8	24			75	64	44	3"	77.1		120	135	62	106.5	18		1BG80	M16X65-10.9	4.0
QGx-28-A	3 1/2"	38.4	26			89	76	44	3 1/2"	90.1		135	150	70	120.5	18		1BG95	M16X65-10.9	4.8

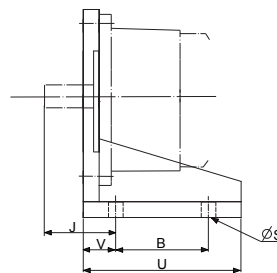
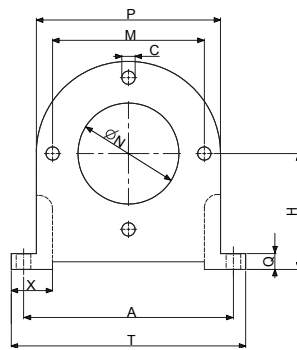
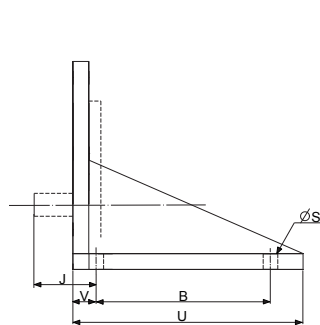


**FUSS: MODELLBEZEICHNUNGEN**

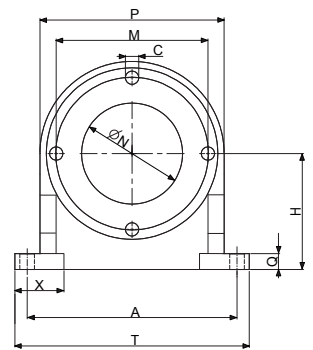
QF	XX	XX	XX
Basismodell	Größe	Optionen	Ausführung
Fuß-Ausführung	wie Pumpengröße	ohne Symbol: Einzelpumpe D: Doppelpumpe	ohne Symbol: Typ 2-4D A: nur Typ 5-6

**FUSS: AUSSENABMESSUNGEN**

QF-2, 3, 4

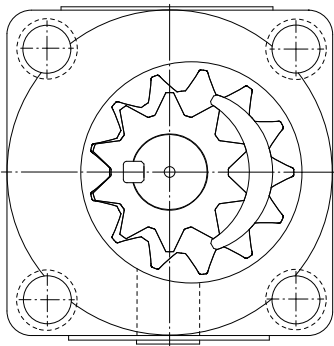
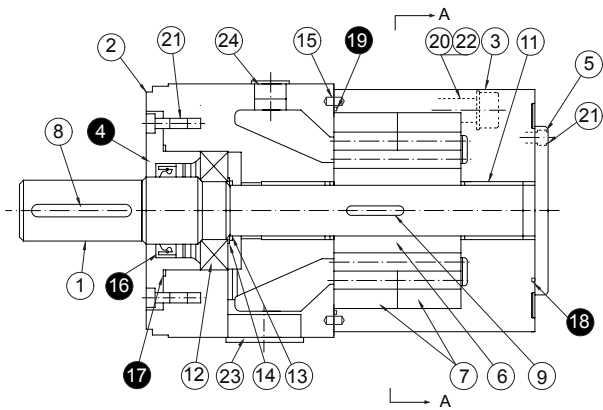
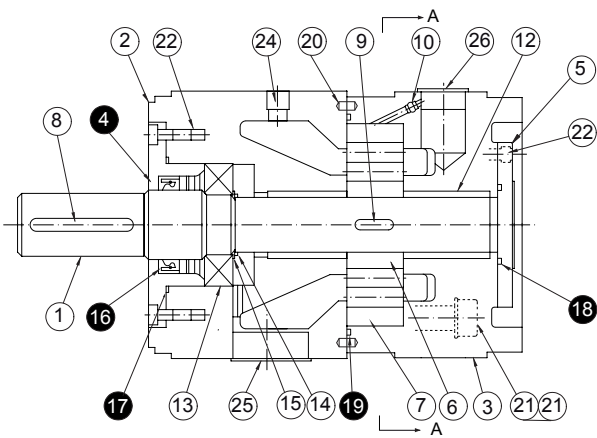


QF-5-A, 6-A

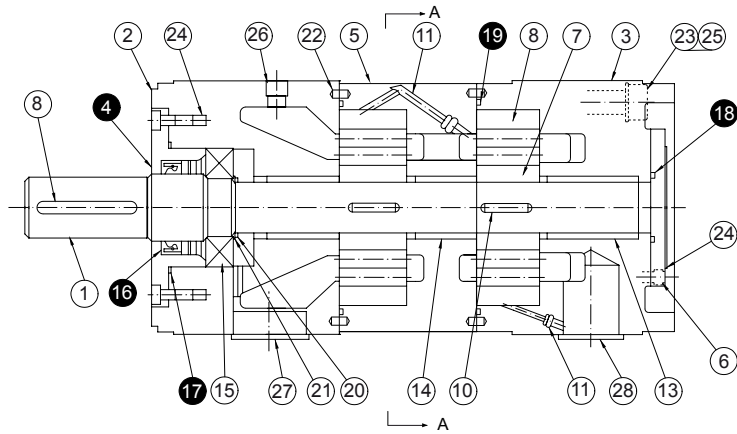


Modell	A	B	C	H	J	N	M	P	Q	
									Einfachp.	Doppelp.
QF-2	158	89	M8	85	51	63.0	100	135	12	
QF-3	173	89	M10	95	66	82.55	106	150	12	
QF-4 (4D)	221	114	M12	108	65	101.6	146	194	15	24
QF-5-A	263	127	M16	145	116	127.0	181	230	22	
QF-6-A	317	140	M20	175	111	152.4	229	278	24	
Modell	S	T	U		V		X	Y	Gewicht	
			Einfachp.	Doppelp.	Einfachp.	Doppelp.			Einfachp.	Doppelp.
QF-2	10	184	130		20		51.5		3.2	
QF-3	10	200	134		30		52		3.4	
QF-4 (4D)	12	246	140	154	13	27	58		5.4	9.2
QF-5-A	18	301	193		50		77,5	9	14.7	
QF-6-A	22	361	214		49		99,5	9	23.6	

EINZELPUMPEN: SCHNITTZEICHNUNGEN



Schnittansicht A-A



Nr.	Bauteil		Druckbereich		Modell-Nr.				
			Niederdruck Mitteldruck	Hochdruck Höchstdruck	QX2x	QX3x	QX4x	QX5x	QX6x
4, 16, 17	Gehäuse- Dichtungsset	Standard	1	1	09-1001-2	09-1001-3	09-1001-4	09-1001-5	09-1001-6
		Hochdruck			09-1001-2H	09-1001-3H	09-1001-4H	09-1001-5H	09-1001-6H
		Phosphorsäure- ester-System			09-1001-2V	09-1001-3V	09-1001-4V	09-1001-5V	09-1001-6V
		Wasser-Glykol- System			09-1001-2W	09-1001-3W	09-1001-4W	09-1001-5W	09-1001-6W
18	O-Ring	Standard	1	1	AS568-121 (NBR)	AS568-124 (NBR)	AS568-129 (NBR)	AS568-225 (NBR)	AS568-229 (NBR)
		Phosphorsäure- ester-System			AS568-121 (Viton)	AS568-124 (Viton)	AS568-129 (Viton)	AS568-225 (Viton)	AS568-229 (Viton)
19	O-Ring	Standard	1	2	09-1014 (NBR)	AS568-041 (NBR)	AS568-044 (NBR)	AS568-048 (NBR)	AS568-163 (NBR)
		Phosphorsäure- ester-System			09-1014 (Viton)	AS568-041 (Viton)	AS568-044 (Viton)	AS568-048 (Viton)	AS568-163 (Viton)

# Programm Doppel-Innenzahnradpumpen QX

## DOPPELPUMPEN: KOMBINATIONSTABELLE

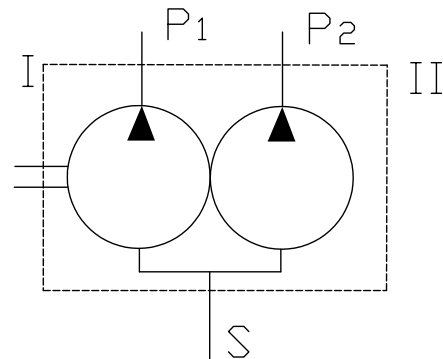
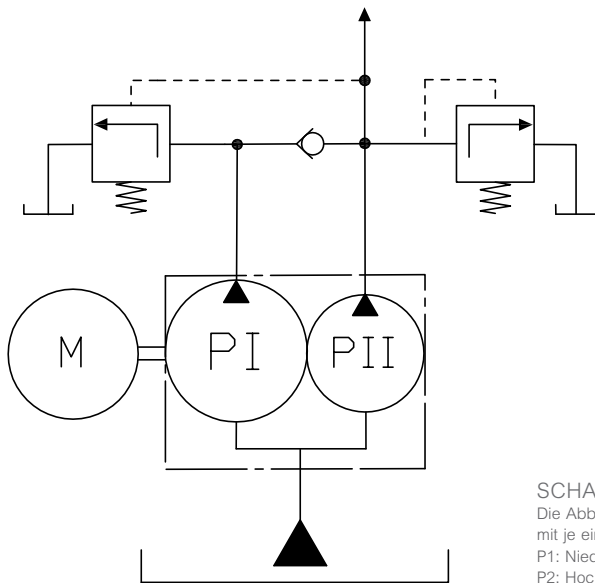
		PUMPE II (geringes Fördervolumen, Durchtriebsseite)																											
		theor. Fördervolumen in cm <sup>3</sup> /U			4/5/6.3/8			10/12.5/16			20/25/31.5			40/50/63			80/100/125			160	200	250							
PUMPE I (großes Fördervolumen, Antriebsseite)	max. Druck in MPa	Pumpengröße																											
		22-x	23-x					32-x	33-x					31-x	42-x	43-x			41-x	52-x	53-x			51-x	62-x	63-x			61-x
4/5/6.3/8	20.6	22-x	BB																										
	24.5	23-x																											
10/12.5/16	12.3																												
	20.6	32-x	BB	BC		BB																							
	24.5	33-x																											
20/25/31.5	12.3	31-x																											
	20.6	42-x	BB	BC		BB	BC		BB																				
	24.5	43-x						CC																					
40/50/63	12.3	41-x	AB	AC		AB	AC																						
	20.6	52-x		BC		BC			BB	BC		BB																	
	24.5	53-x									CC																		
80/100/125	12.3	51-x		AC		AB	AC		AB	AC																			
	20.6	62-x												BB	BC										BB				
	24.5	63-x																								CC			
160	12.3	61-x											AB	AC															

Standard-Kombination   
  Sonder-Kombination (Fertigung auf Kundenwunsch)

- Anmerkung 1: Standardpumpen sind rechtsdrehend. Blick vom Motor aus auf das Wellenende, im Uhrzeigersinn drehend.
- Anmerkung 2: Die Kennzeichnungen AA, BC usw. in der Tabelle sind Gruppeneinteilungen entsprechend den Unterschieden in der äußeren Form der Doppelpumpe oder der relativen Position der Anschlüsse.

Pumpe II	Pumpe I	Niederdruckpumpe	Mitteldruckpumpe	Hochdruckpumpe
	Symbol		B	C
Niederdruckpumpe	A	/		
Mitteldruckpumpe	B	/		
Hochdruckpumpe	C			

**DOPPELPUMPEN: PRODUKTÜBERSICHT**



SYMBOL  
P1: Pumpe 1  
P2: Pumpe 2

**SCHALTPLANBEISPIEL**

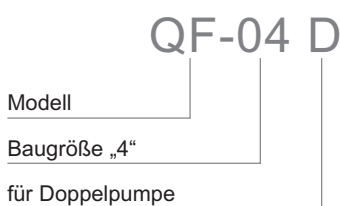
Die Abbildung links zeigt einen Schaltplan mit je einer Hochdruck- und Niederdruckpumpe.  
P1: Niederdruckpumpe mit großer Förderleistung  
P2: Hochdruckpumpe mit geringer Förderleistung

QS	XX	XX	XX	XX	XX	XX	XX	S	A
Basismodell	Baugröße Pumpe 1	Druckbereich Pumpe 1	Baugröße Pumpe 2	Druckbereich Pumpe 2	theor. Fördermenge Pumpe 1	theor. Fördermenge Pumpe 2	Optionen	Spezifikationen	Entwurfs-Nr.
Zahnradpumpe für hohe Drücke bei niedrigem Geräuschpegel	2 3 4 5 6	1: Niederdruck 2: Mitteldruck 3: Hochdruck	2 3 4 5 6	1: Niederdruck 2: Mitteldruck 3: Hochdruck	Siehe Pumpen-übersichtstabelle	Siehe Pumpen-übersichtstabelle	Ansaugdruck ohne Symbol: -0.03 bis 0.03 MPa (Standard) H: 0 bis 0.2 MPa (Hochdruckwellendichtring) Dichtungsmaterial ohne Symbol: NBR V: Für Phosphorsäureester Verwendung von Viton-Dichtungen W: Basis Wasser-Glycol (Änderung nur in Pumpe)	Eintragung nur im Falle von Sonderpezifikationen	00: ohne Symbol 0x: Kompatibilität liegt vor x: keine Kompatibilität
	Siehe Pumpen-Übersichtstabellen (Seite 25–26) Siehe Doppelpumpen-Kombinationstabelle (Seite 23)								

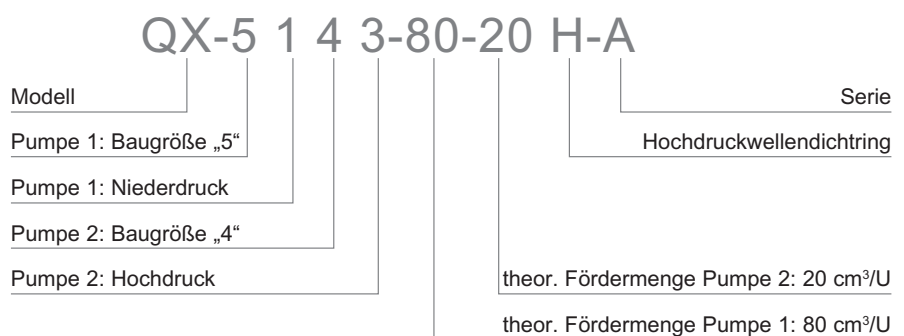
Die Standard-Drehrichtung der Doppelpumpen ist rechtsdrehend. Pumpen mit der Drehrichtung nach links werden auf Kundenwunsch gefertigt. Bitte wenden Sie sich an den BIBUS-Ansprechpartner in Ihrem Land.

**DOPPELPUMPEN: BESTELLBEISPIELE**

BESTELLBEISPIEL 1

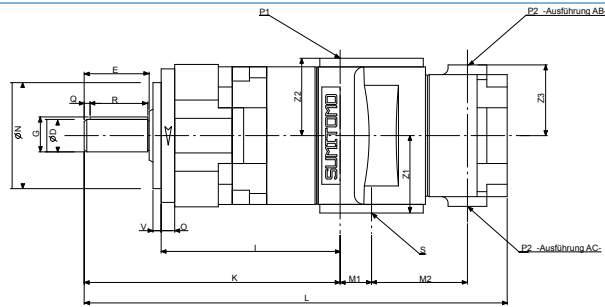
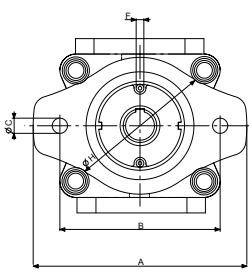


BESTELLBEISPIEL 2





DOPPELPUMPEN: ABMESSUNGEN



Die beiden Zeichnungen zeigen eine AB- und AC-Pumpenkombination

AB-PUMPENKOMBINATION

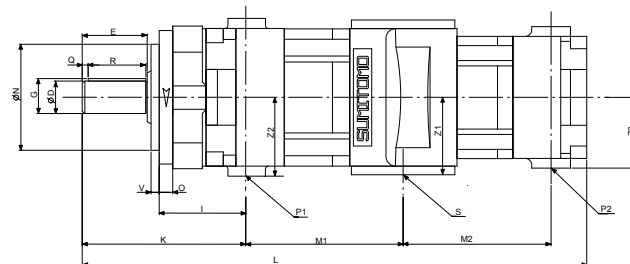
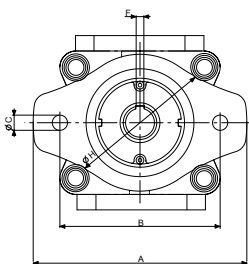
Modell	A	B	C	D	E	F	G	H	I	K	L	M1	M2	M3	N	O	Q	R	V
QX4122-x-x	170	146	14	32 <sup>+0.011</sup> <sub>-0.005</sub>	58	10 <sup>0</sup> <sub>-0.036</sub>	35	115	180.5	248.5	380.5	20	84	0	101.6 <sup>0</sup> <sub>-0.05</sub>	13	4	50	7
QX4132-x-x											396.5	20	92						
QX5132-x-x	212	181	18	40 <sup>+0.011</sup> <sub>-0.005</sub>	82	12 <sup>0</sup> <sub>-0.043</sub>	43	145	218.5	310.5	468.5	22.5	99.5	15	127 <sup>0</sup> <sub>-0.05</sub>	14.5	6	70	7
QX5142-x-x											483.5	22.5	110.5						
QX6142-x-x	267	229	23	50 <sup>+0.011</sup> <sub>-0.005</sub>	82	14 <sup>0</sup> <sub>-0.043</sub>	53.5	184	260	352	542	27	123	26	152.4 <sup>0</sup> <sub>-0.05</sub>	18.5	6	70	7
QX6152-x-x											572	32	137						

Modell	Z1	Z2	Z3	Saugseite	Druckseite		Fuß-Ausführung
				S	P1	P2	
QX4122-x-x	62.5	62.5	50	QGx-16	QGx-08	QGF-04	QF-4D
QX4132-x-x			60			QGF-06	
QX5132-x-x	78	78	60	QGx-20	QGx-10	QGF-06	QF-5
QX5142-x-x			62.5			QGx-08	
QX6142-x-x	97.5	97.5	62.5	QGx-24	QGx-12	QGx-08	QF-6
QX6152-x-x			78			QGx-28	

AC-PUMPENKOMBINATION

Modell	A	B	C	D	E	F	G	H	I	K	L	M1	M2	M3	N	O	Q	R	V
QX4123-x-x	170	146	14	32 <sup>+0.011</sup> <sub>-0.005</sub>	58	10 <sup>0</sup> <sub>-0.036</sub>	35	115	180.5	248.5	415.5	20	119	0	101.6 <sup>0</sup> <sub>-0.05</sub>	13	4	50	7
QX4133-x-x											441.5	20	137						
QX5123-x-x	212	181	18	40 <sup>+0.011</sup> <sub>-0.005</sub>	82	12 <sup>0</sup> <sub>-0.043</sub>	43	145	218.5	310.5	487.5	22.5	126.5	15	127 <sup>0</sup> <sub>-0.05</sub>	14.5	6	70	7
QX5133-x-x											513.5	22.5	144.5						
QX5143-x-x	267	229	23	50 <sup>+0.011</sup> <sub>-0.005</sub>	82	14 <sup>0</sup> <sub>-0.043</sub>	53.5	184	260	352	539.5	22.5	166.5	26	152.4 <sup>0</sup> <sub>-0.05</sub>	18.5	6	70	7
QX6143-x-x											598	27	179						
QX6153-x-x	624	32	207																

Modell	Z1	Z2	Z3	Saugseite	Druckseite		Fuß-Ausführung
				S	P1	P2	
QX4123-x-x	62.5	62.5	50	QGx-16	QGx-08	QGF-04	QF-4D
QX4133-x-x			60			QGF-06	
QX5123-x-x	78	78	50	QGx-20	QGx-10	QGF-04	QF-5
QX5133-x-x			60			QGF-06	
QX5143-x-x	97.5	97.5	62.5	QGx-24	QGx-12	QGx-08	QF-6
QX6143-x-x			62.5			QGx-08	
QX6153-x-x	78	QGx-28	QGx-10				



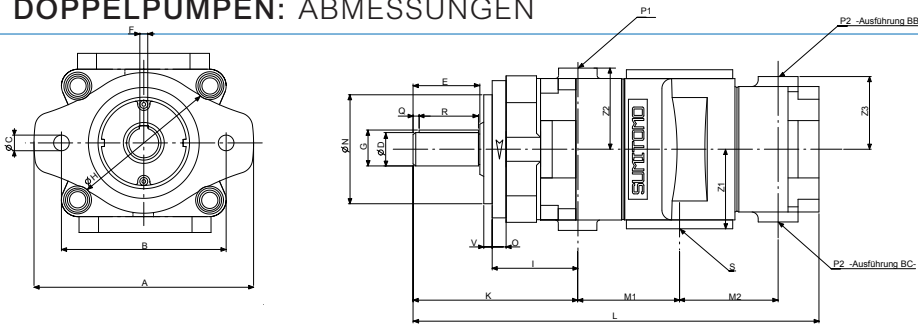
Die beiden Zeichnungen zeigen eine CC-Pumpenkombination

CC-PUMPENKOMBINATION

Modell	A	B	C	D	E	F	G	H	I	K	L	M1	M2	N	O	Q	R	V
QX4333-x-x	170	146	14	32 <sup>+0.011</sup> <sub>-0.005</sub>	58	10 <sup>0</sup> <sub>-0.036</sub>	35	115	71.5	139.5	471.5	159	137	101.6 <sup>0</sup> <sub>-0.05</sub>	13	4	50	7
QX5343-x-x	212	181	18	40 <sup>+0.011</sup> <sub>-0.005</sub>	82	12 <sup>0</sup> <sub>-0.043</sub>	43	145	89.5	181.5	577.5	189.5	166.5	127 <sup>0</sup> <sub>-0.05</sub>	14.5	6	70	7
QX6363-x-x	267	229	23	50 <sup>+0.011</sup> <sub>-0.005</sub>	82	14 <sup>0</sup> <sub>-0.043</sub>	53.5	184	103	195	733	239	239	152.4 <sup>0</sup> <sub>-0.05</sub>	18.5	6	70	7

Modell	Z1	Z2	Z3	Saugseite	Druckseite		Fuß-Ausführung
				S	P1	P2	
QX4333-x-x	62.5	62.5	60	QGx-16	QGx-08	QGF-06	QF-4D
QX5343-x-x	78	78	62.5	QGx-20	QGx-10	QGx-08	QF-5
QX6363-x-x	97.5	97.5	97.5	QGx-28	QGx-12	QGx-12	QF-6

**DOPPELPUMPEN: ABMESSUNGEN**



Die beiden Zeichnungen zeigen eine BB- und BC-Pumpenkombination

**BB-PUMPENKOMBINATION**

Modell	A	B	C	D	E	F	G	H	I	K	L	M1	M2	N	O	Q	R	V
QX2222-x-x	118	100	9	20 <sup>+0.009</sup> <sub>-0.004</sub>	36	6 <sup>0</sup> <sub>-0.003</sub>	22.4	76	55.5	100.5	262.5	67	67	63 <sup>0</sup> <sub>-0.05</sub>	11	4	28	6
QX3222-x-x											307.5	87	79	82.55 <sup>0</sup> <sub>-0.05</sub>	11	3	36	6
QX3232-x-x	132	106	12	25 <sup>+0.009</sup> <sub>-0.004</sub>	42	8 <sup>0</sup> <sub>-0.036</sub>	28.1	95	63.5	113.5	323.5	87	87					
QX4222-x-x											354.5	103	84	101.6 <sup>0</sup> <sub>-0.05</sub>	13	4	50	7
QX4232-x-x	170	146	14	32 <sup>+0.011</sup> <sub>-0.005</sub>	58	10 <sup>0</sup> <sub>-0.036</sub>	35	115	71.5	139.5	370.5	103	92					
QX4242-x-x											400.5	110.5	110.5	127 <sup>0</sup> <sub>-0.05</sub>	14.5	6	70	7
QX5242-x-x	212	181	18	40 <sup>+0.011</sup> <sub>-0.005</sub>	82	12 <sup>0</sup> <sub>-0.043</sub>	43	145	89.5	181.5	451.5	119.5	110.5					
QX5252-x-x											486.5	127	127	152.4 <sup>0</sup> <sub>-0.05</sub>	18.5	6	70	7
QX6252-x-x	267	229	23	50 <sup>+0.011</sup> <sub>-0.005</sub>	82	14 <sup>0</sup> <sub>-0.043</sub>	53.5	184	103	195	532	149	137					
QX6262-x-x											553	149	149					

Modell	Z1	Z2	Z3	Saugseite		Druckseite		Fuß-Ausführung
				S	P1	P2		
QX2222-x-x	50	50	50	QGx-10W*	QGF-04	QGF-04	QF-2	
QX3222-x-x	60	60	50	QGx-12	QGF-06	QGF-04	QF-3	
QX3232-x-x			60			QGF-06		
QX4222-x-x	62.5	62.5	50	QGx-16	QGF-08	QGF-04	QF-4D	
QX4232-x-x			60			QGF-06		
QX4242-x-x			62.5			QGx-08		
QX5242-x-x	78	78	62.5	QGx-20	QGF-10	QGF-08	QF-5	
QX5252-x-x			78			QGF-10		
QX6252-x-x	97.5	97.5	78	QGx-28	QGF-12	QGF-10	QF-6	
QX6262-x-x			97.5			QGF-12		

\* Der Flansch von QGx-10W ist ein QS2x2x-Einlass-Spezialflansch.

**BC-PUMPENKOMBINATION**

Modell	A	B	C	D	E	F	G	H	I	K	L	M1	M2	N	O	Q	R	V
QX3223-x-x	132	106	12	25 <sup>+0.009</sup> <sub>-0.004</sub>	42	8 <sup>0</sup> <sub>-0.036</sub>	28.1	95	63.5	113.5	342.5	87	114	82.55 <sup>0</sup> <sub>-0.05</sub>	11	3	36	6
QX4223-x-x	170	146	14	32 <sup>+0.011</sup> <sub>-0.005</sub>	58	10 <sup>0</sup> <sub>-0.036</sub>	35	115	71.5	139.5	389.5	103	119	101.6 <sup>0</sup> <sub>-0.05</sub>	13	4	50	7
QX4233-x-x											415.5	103	137					
QX5223-x-x	212	181	18	40 <sup>+0.011</sup> <sub>-0.005</sub>	82	12 <sup>0</sup> <sub>-0.043</sub>	43	145	89.5	181.5	455.5	119.5	126.5	127 <sup>0</sup> <sub>-0.05</sub>	14.5	6	70	7
QX5233-x-x											481.5	119.5	144.5					
QX5243-x-x											507.5	119.5	166.5	152.4 <sup>0</sup> <sub>-0.05</sub>	18.5	6	70	7
QX6253-x-x	267	229	23	50 <sup>+0.011</sup> <sub>-0.005</sub>	82	14 <sup>0</sup> <sub>-0.043</sub>	53.5	184	103	195	602	149	207					

Modell	Z1	Z2	Z3	Saugseite		Druckseite		Fuß-Ausführung
				S	P1	P2		
QX3223-x-x	60	60	50	QGx-12	QGF-06	QGF-04	QF-3	
QX4223-x-x	62.5	62.5	50	QGx-16	QGF-08	QGF-04	QF-4D	
QX4233-x-x			60			QGF-06		
QX5223-x-x	78	78	50	QGx-20	QGF-10	QGF-04	QF-5	
QX5233-x-x			60			QGF-06		
QX5243-x-x			62.5			QGx-08		
QX6253-x-x	97.5	97.5	78	QGx-28	QGF-12	QGF-10	QF-6	

## Technische Hinweise

### 1. **Hydraulikflüssigkeit**

Verwenden Sie Hydrauliköl mit der Viskosität von ISO VG46 - 68 (Bei Viskositätsindex höher als 70 kgf/cm<sup>2</sup> ist Anti-Verschleiß-Hydraulikflüssigkeit von ISO VG46 - 68 empfehlenswert.)

Fragen Sie den Hersteller, falls nicht brennbare Hydraulikflüssigkeit genutzt wird (Phosphatester, Wasser-Glykol, Fettester, Wasser-in-Öl-Emulsion, etc.).

Benutzen Sie sauberes Öl ohne Fremdkörper oder Wasser. Weißliche Verfärbungen deuten auf Luftzufuhr und braune Verfärbungen auf Verschlechterung hin.

### 2. **Öl-Viskosität und Temperatur**

Viskosität: 20 - 500 cSt.

Temperatur: 0° C - 60° C

### 3. **Saugdruck**

Der Saugdruck muss innerhalb -0,3 - +0,3 kgf/cm<sup>2</sup> liegen.

Verwenden Sie ein Hochdruck-Ringdichtung, falls eine Pumpe mit einem Saugdruck von über + 0.3kgf/cm<sup>2</sup> genutzt wird.

### 4. **Filtrierung**

Bauen Sie einen Filter mit 150 µm oder höher in die Saugleitung ein. Ein 25 µm LeitungsfILTER in der Zuleitung oder ein Magnetfilter verlängern die Lebensdauer der Pumpe.

### 5. **Einbau und Ausrichtung**

Montieren Sie die Pumpe auf einem Untergrund mit ausreichender Stabilität.

Die Pumpe muss so montiert werden, dass der Sauganschluss entweder auf einer der Seiten oder in der oberen Position sein kann.

Der Radialschlag zwischen Pumpenwelle und Motor muss durch Nutzung beweglicher Kuppelungen wie z.B. Kettenkupplung weniger als 0,05 mm betragen. Vermeiden Sie Radialkräfte auf die Pumpenwelle. Die Kupplung muss leichtgängig sein.

### 6. **Verrohrung**

Benutzen Sie Rohrflansche.

Die Rohrgröße der Saugleitung muss so gewählt werden, dass der Ölfluss weniger als 1,5 m/sec und der Saugdruck weniger als -0,3 kgf/cm<sup>2</sup> beträgt; die Verrohrung muss so kurz wie möglich sein. Vermeiden Sie Druck- oder Zugkräfte bei Nutzung von Stahlrohren.

### 7. **Inbetriebnahme**

Zur guten Schmierung gießen Sie vor der Nutzung Hydrauliköl in die Pumpe.

Zum Entlüften im Pumpengehäuse muss sichergestellt sein, dass die Pumpe ohne Last angefahren wird.

### 8. **Drehrichtung**

Im Uhrzeigersinn (vom Wellenende betrachtet) ist Standard. Gegen den Uhrzeigersinn ist optional. Überprüfen Sie die Drehrichtung durch kurzes Andrehen des Motors.

### 9. **Maximaldruck**

Betrieb bei Maximaldruck darf höchstens bei 20 Sekunden liegen.

### 10. **Befragen Sie den Hersteller, falls eine Demontage notwendig ist.**





- Länder mit BIBUS-Niederlassung
- Deutschland: Sitz von SAUER BIBUS mit Kompetenzzentrum für Hochleistungsinnenzahnpumpen

© 2010, SAUER BIBUS. Alle Rechte vorbehalten.  
SAUER BIBUS kann für Fehler in Katalogen, Broschüren oder anderen Printmedien keine Haftung übernehmen und behält sich das Recht vor, Produkte und Produktangebote ohne vorherige Ankündigung zu ändern. Dies gilt auch für bereits bestellte Produkte unter der Maßgabe, dass sich die Produktänderungen nicht auf die vereinbarten Produkteigenschaften auswirken. Vor Festlegung der Kalkulation bitte verbindliche Einbauzeichnung anfordern.  
Alle verwendeten Warenzeichen gehören den jeweils zutreffenden Eigentümern.  
SAUER BIBUS und das SAUER BIBUS-Logo sind Warenzeichen der BIBUS-Gruppe.

SUM 12/08-300101e

**SAUER BIBUS GmbH**  
Lise-Meitner-Ring 13  
DE-89231 Neu-Ulm  
Telefon: +49 731 1896-0  
Telefax: +49 731 1896-199  
E-Mail: [info@sauerbibus.de](mailto:info@sauerbibus.de)  
Internet: [www.sauerbibus.de](http://www.sauerbibus.de)

**SAUER BIBUS**  
**////// SUPPORTING YOUR SUCCESS**